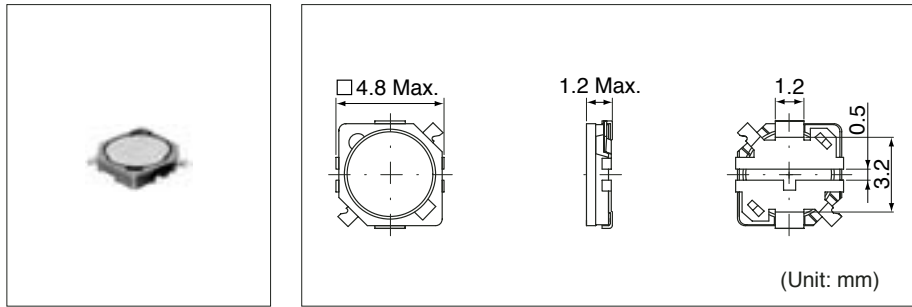


# D412F

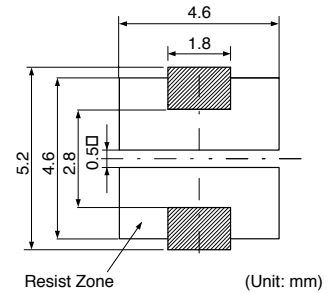
Inductance Range: 2.2~47μH

## DIMENSIONS / 外形寸法図



## Recommended patterns

推奨パターン図



## FEATURES / 特長

- Low profile (4.8mm Max. square, 1.2mm Max. height).
- Features an open magnetic circuit, but its thin dimensions result in minimum leakage flux and result in minimum electromagnetic interference generated.
- Clears free-fall drop tests in which it is dropped onto a concrete floor from a height of 1.5m, thus meeting requirements specified for use in cellular phones.
- RoHS compliant.
- 小型薄形構造 (4.8mm角Max.、高さ1.2 mm Max.)
- 開磁路だが厚さが非常に薄いため、漏れ磁束が少なく外部への影響が少ない
- 携帯電話に要求される1.5メートルからコンクリート床への自由落下衝撃試験をクリア
- RoHS指令対応

## SELECTION GUIDE FOR STANDARD COILS

### TYPE D412F (Quantity/reel; 2,000 PCS)

東光品番	インダクタンス <sup>(1)</sup>	許容差	直流抵抗 <sup>(2)</sup>	直流重畳許容電流 <sup>(3)</sup>		温度上昇許容電流 <sup>(3)</sup>
TOKO Part Number	Inductance <sup>(1)</sup> (μH)	Tolerance (%)	DC Resistance <sup>(2)</sup> (Ω) Max. (Typ.)	Inductance Decrease Current <sup>(3)</sup> (A) Max. (Typ.)		Temperature Rise Current <sup>(3)</sup> ΔT=40°C (A) Max. (Typ.)
				$\frac{\Delta L}{L}=10\%$	$\frac{\Delta L}{L}=30\%$	
972AS-2R2M	2.2	±20	0.14 (0.12)	1.14 (1.52)	1.33 (1.78)	1.31 (1.55)
972AS-3R3M	3.3	±20	0.20 (0.17)	0.90 (1.19)	1.02 (1.36)	1.09 (1.29)
972AS-4R7M	4.7	±20	0.22 (0.19)	0.80 (1.08)	0.96 (1.28)	1.00 (1.18)
972AS-6R8M	6.8	±20	0.35 (0.29)	0.66 (0.88)	0.77 (1.03)	0.76 (0.90)
972AS-8R2M	8.2	±20	0.38 (0.32)	0.61 (0.82)	0.73 (0.98)	0.75 (0.89)
972AS-100M	10.0	±20	0.48 (0.40)	0.53 (0.71)	0.65 (0.87)	0.71 (0.84)
972AS-120M	12.0	±20	0.62 (0.52)	0.52 (0.70)	0.61 (0.82)	0.62 (0.74)
972AS-150M	15.0	±20	0.70 (0.60)	0.44 (0.59)	0.54 (0.72)	0.58 (0.68)
972AS-180M	18.0	±20	0.85 (0.71)	0.39 (0.52)	0.50 (0.66)	0.56 (0.66)
972AS-220M	22.0	±20	0.96 (0.79)	0.36 (0.48)	0.45 (0.60)	0.51 (0.60)
972AS-270M	27.0	±20	1.26 (1.05)	0.32 (0.43)	0.40 (0.54)	0.42 (0.50)
972AS-330M	33.0	±20	1.50 (1.25)	0.29 (0.39)	0.36 (0.48)	0.40 (0.47)
972AS-390M	39.0	±20	1.68 (1.39)	0.26 (0.35)	0.35 (0.46)	0.39 (0.46)
972AS-470M	47.0	±20	1.88 (1.57)	0.24 (0.32)	0.31 (0.42)	0.36 (0.43)

(1) Inductance is measured with a LCR meter 4284A \* or equivalent. Test frequency at 100KHz

(2) DC resistance is measured with a Digital Multimeter TR6871 (Advantest) or equivalent.

(3) Maximum allowable DC current is that which causes a 30% inductance reduction from the initial value, or coil temperature to rise by 40°C, whichever is smaller. (Reference ambient temperature 20°C)

\*Agilent Technologies

(1) インダクタンスはLCRメータ4284A\*または同等品により測定する。測定周波数は100KHzです。

(2) 直流抵抗はデジタルマルチメータTR6871(Advantest)または同等品により測定する。

(3) 最大許容電流は、直流重畳電流を流した時インダクタンスの値が初期値より30%減少する直流電流値、または直流電流により、コイルの温度が40°C上昇の何れか小さい値です。(周囲温度20°Cを基準とする。)

\*Agilent Technologies