

2SD893, 2SD893A

T-29-27

シリコン NPN エピタキシャルプレーナ形ダーリントン/Si NPN
 Epitaxial Planar Darlington

低周波増幅用/AF Amplifier

■ 特徴/Features

- 直流電流増幅率 h_{FE} が高く設計されているので、モータドライブ、プリンタ用ハンマドライブなどに適している： $h_{FE} = 2000 \sim 20000$ / High h_{FE} design, suitable for motor driver and hammer driver : $h_{FE} = 2000 \sim 20000$.
- ドライバにはシャント抵抗を省いている。/ Driver having no shunt resistor.

■ 絶対最大定格/Absolute Maximum Ratings ($T_a = 25^\circ\text{C}$)

Item	Symbol	Value	Unit
コレクタ・ベース電圧	2SD893	30	V
	2SD893A	60	
コレクタ・エミッタ電圧	2SD893	25	V
	2SD893A	50	
エミッタ・ベース電圧	V_{EBO}	5	V
せん頭コレクタ電流	I_{CP}	1.5	A
コレクタ電流	I_C	1	A
コレクタ損失	P_C	0.75	W
接合部温度	T_j	150	$^\circ\text{C}$
保存温度	T_{stg}	-55 ~ +150	$^\circ\text{C}$

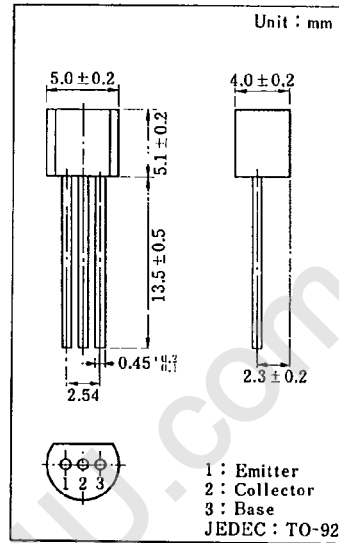
■ 電気的特性/Electrical Characteristics ($T_a = 25^\circ\text{C}$)

Item	Symbol	Condition	min.	typ.	max.	Unit
コレクタ・シャ断電流	2SD893	$V_{CB} = 25\text{ V}, I_E = 0$			100	nA
	2SD893A	$V_{CB} = 45\text{ V}, I_E = 0, V_{CB}$			100	
エミッタ・シャ断電流	I_{EBO}	$V_{EB} = 4\text{ V}, I_C = 0$			100	nA
コレクタ・ベース電圧	2SD893	$I_C = 100\ \mu\text{A}, I_B = 0$	30			V
	2SD893A		60			
コレクタ・エミッタ電圧	2SD893	$I_C = 1\text{ mA}, I_B = 0$	25			V
	2SD893A		50			
エミッタ・ベース電圧	V_{EBO}	$I_E = 100\ \mu\text{A}, I_C = 0$	5			V
直流電流増幅率	h_{FE}^{*1}	$V_{CE} = 10\text{ V}, I_C = 1\text{ A}^{*2}$	2000		20000	
コレクタ・エミッタ飽和電圧	$V_{CE(sat)}$	$I_C = 1\text{ A}, I_B = 1\text{ mA}$			2.5	V
ベース・エミッタ飽和電圧	$V_{BE(sat)}$	$I_C = 1\text{ A}, I_B = 1\text{ mA}$			3	V

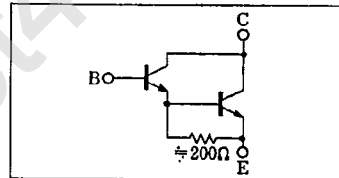
*2 パルス測定/Pulse Test

*1 h_{FE} ランク分類/ h_{FE} Classifications

Class	P	Q	R
h_{FE}	2000 ~ 5000	4000 ~ 10000	8000 ~ 20000



内部接続図/Connection Diagram



トランジスタ

2SD893, 2SD893A

T-29-27

