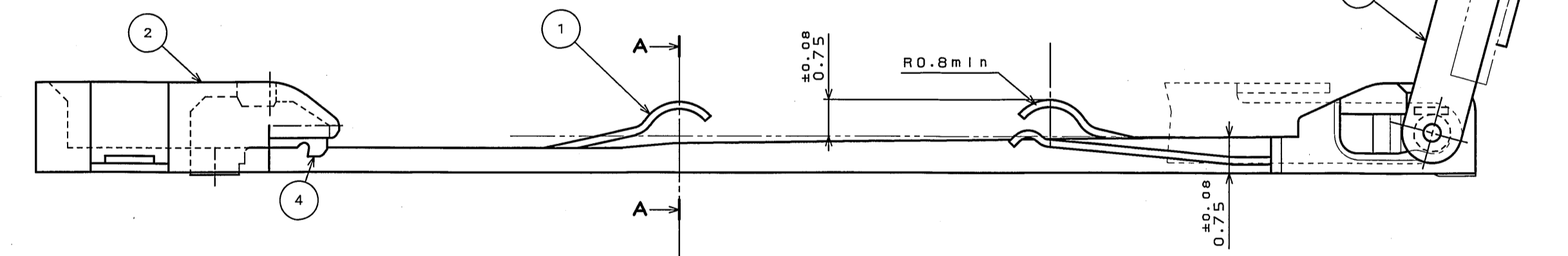
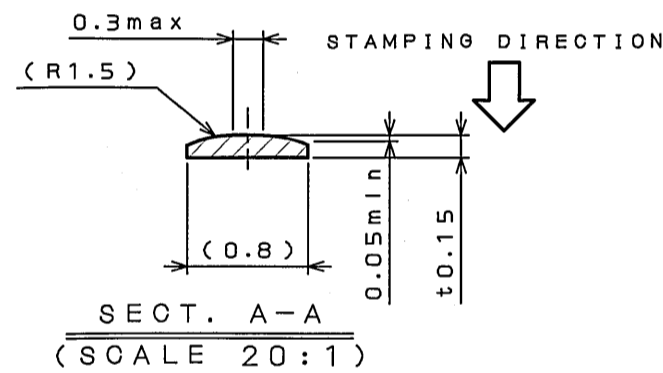
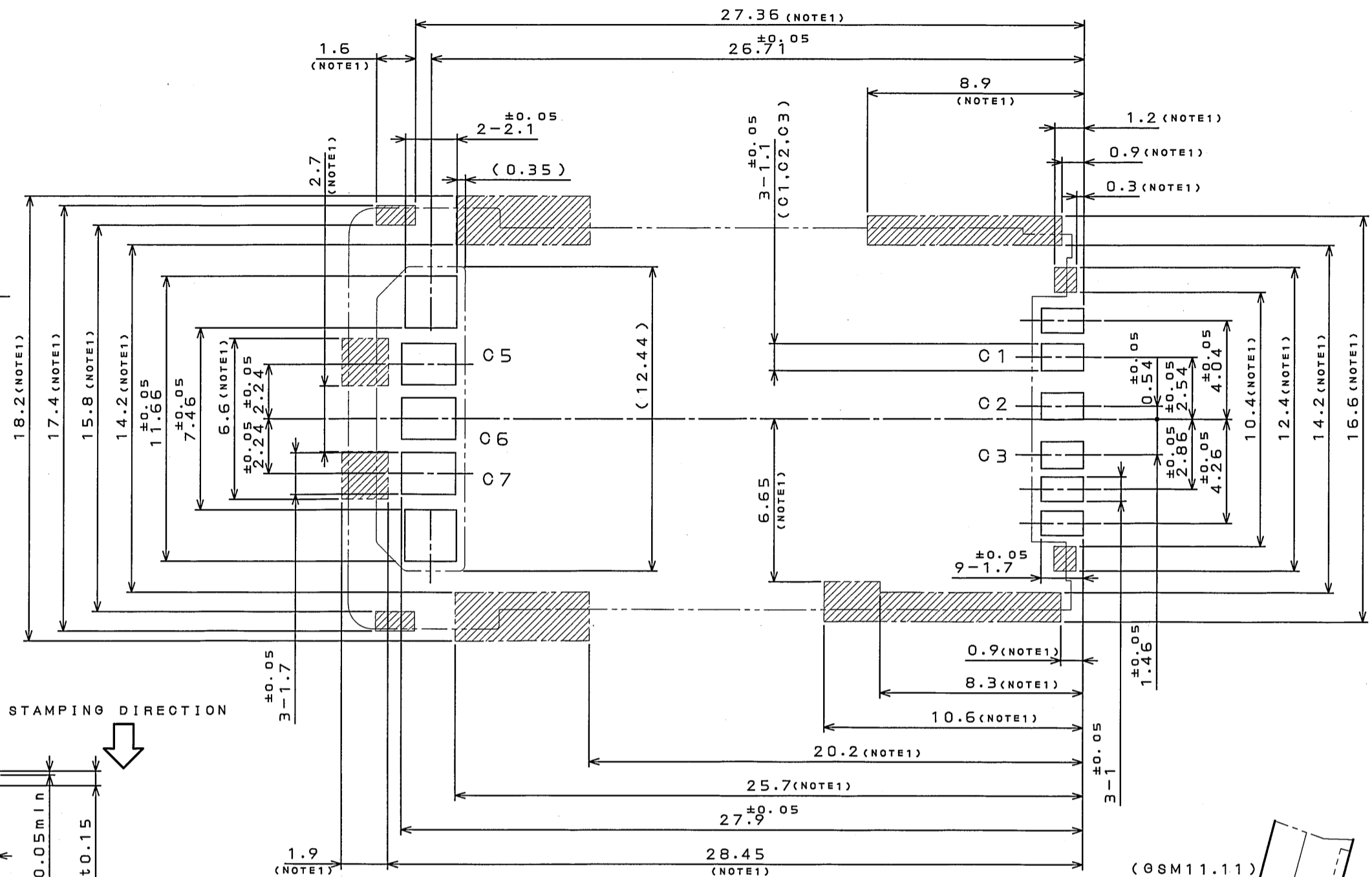
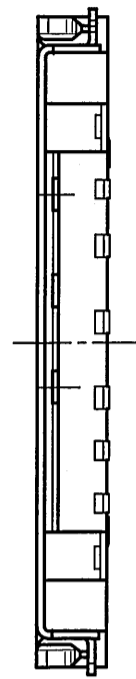
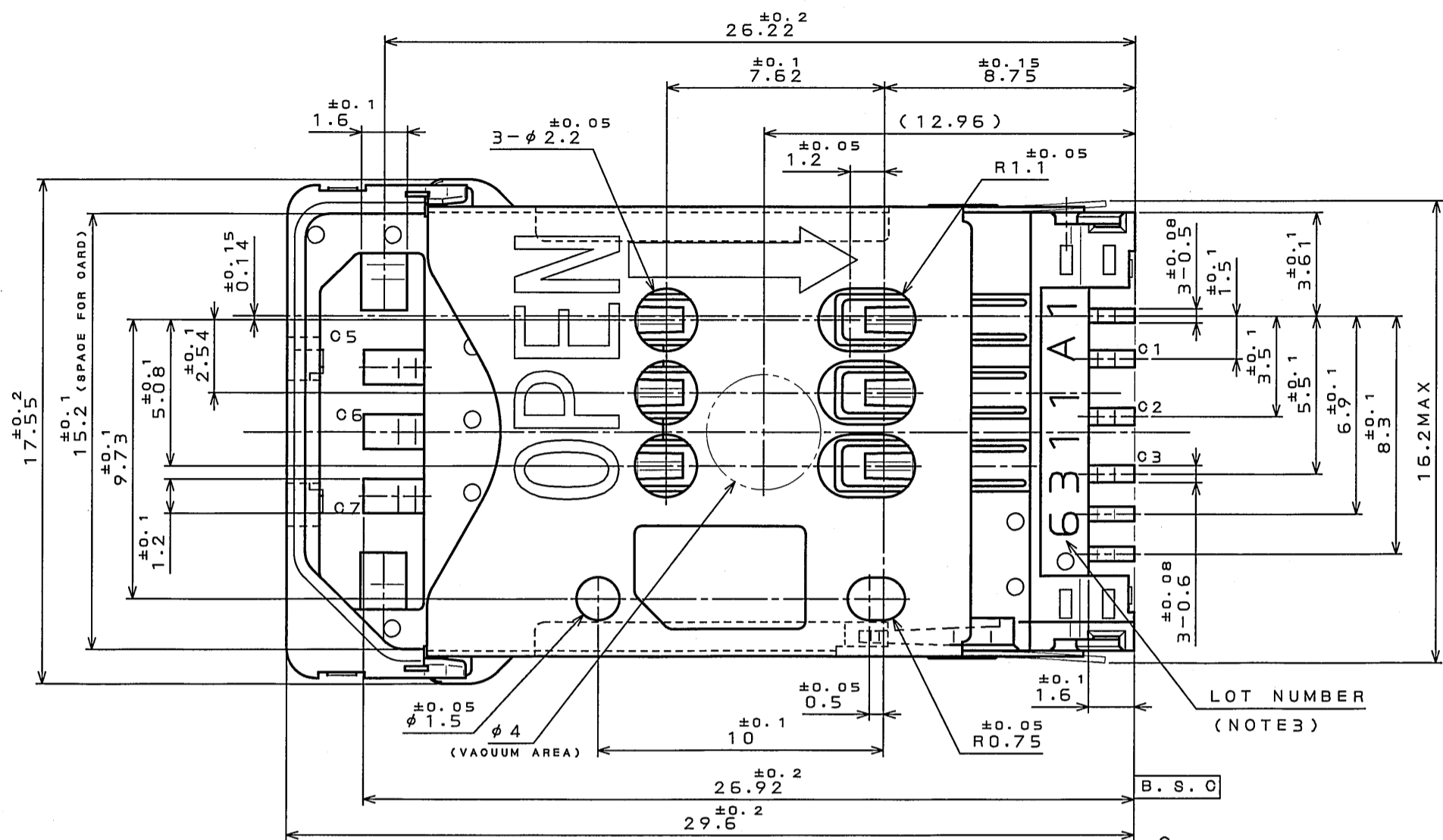


図面番号(DRAWING NO.) SJ106220

版数 REV.	年月日 DATE	DCN NO.	変更内容 DESCRIPTION	製図 DR.	担当 CHK.	査閲 APPD.	承認 APPD.



NOTE1. DO NOT PLACE ANY PATTERN AND VIA HOLE.  
NOTE2. COPLANARITY SHOULD BE 0.1mm MAX.  
NOTE3. PRODUCTION LOT NO. AS INDICATED

EX. 631 1  
(表示例) PRODUCT LINE(ASSEMBLY MACHINE)  
WEEK 製造週  
MONTH(1: JAN, 2: FEB, 0: OCT, X: NOV, Y: DEC) 製造月  
YEAR(2006) 西暦末尾

注1. 斜線部にパターン及びビアホールは配置しないで下さい。  
注2. 端子のコプラナリティは 0.1mm MAX.とする。  
注3. 図示の位置にロット番号を表示する。

CONTACT AREA (CARD SIDE)	TERMINAL AREA (P.W.B SIDE)
Au (0.5µm min) OVER NI(2~6µm)	Au (0.03~0.2µm) OVER NI(2~6µm)

符号 NO.	名称 DESCRIPTION	数量 QTY.	材料 MATERIAL	仕上 FINISH	備考 REMARKS
7	GRAND PLATE3	1		Au OVER NI(TABLE1)	
6	GRAND PLATE2	1	PHOSPHER BRONZE	Au OVER NI(TABLE1)	
5	GRAND PLATE1	1		Au OVER NI(TABLE1)	t0.15
4	LOCK PLATE	1		Au OVER NI(TABLE1)	
3	COVER	1	STAINLESS STEEL		t0.2
2	HOUSING	1	GLASS FILLED LCP		UL94 V-0 COLOR:BLACK
1	CONTACT	6	PHOSPHER BRONZE	Au OVER NI(TABLE1)	

仕様書(SPECIFICATION)	第1版(ORIGINAL DATE)	尺度(SCALE)	シリーズ(SERIES)	製図 DR.	名称(TITLE)	備考 REMARKS
JACS-10221-1	7.Mar.2006	5:1	SF7	A.NATORI	SF7W006S4E	日本航空電子工業株式会社 JAPAN AVIATION ELECTRONICS INDUSTRY, LTD.

公差(GENERAL TOLERANCE)	角度(ANGLES)	製図 DR.	担当 CHK.	査閲 APPD.	承認 APPD.	質量(MASS)
. ±0.8 .X ±0.4 .XX ±0.1 .XXX ±	X° ± X'X' ±	製図 DR.	担当 CHK.	査閲 APPD.	承認 APPD.	

図面番号(DRAWING NO.)	版数 (REV.)
SJ106220	1

DOF-0-213F(05.08)

