

2SA746, 2SA747, 2SA747A

■シリコンPNP三重拡散メサ形トランジスタ

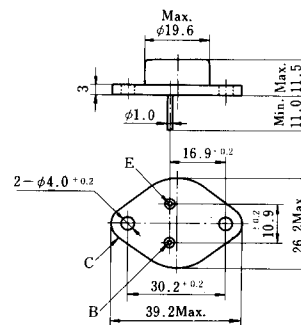
☆ 2SC1115～2SC1116Aとコンプリメンタリペアになります。

- 一般用
- 通信産業用
- 指定通信工業用品種

■最大定格 (Ta=25°C)

項目	記号	2SA746	2SA747	2SA747A
コレクタ・ベース電圧	V _{CB0}	-80V	-120V	-140V
コレクタ・エミッタ電圧	V _{CE0}	-80V	-120V	-140V
エミッタ・ベース電圧	V _{EB0}	-6V		
コレクタ電流	I _C	-10A		
ベース電流	I _B	-4A		
許容コレクタ損失	P _C	100W (フランジ温度25°C)		
接合部温度	T _j	150°C		
保存温度	T _{stg}	-65～+150°C		

外形寸法 (単位: mm)
JEDEC (TO-3), EIAJ TC-3, TB-3



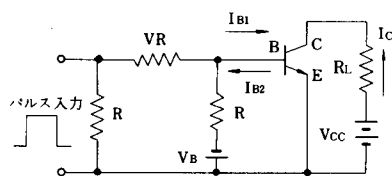
■電気的特性 (Ta=25°C)

項目	記号	試験条件	2SA746	2SA747	2SA747A
最大コレクタしゃ断電流	I _{CB0}		-1.0mA	-1.0mA	-1.0mA
		V _{CB} =	-80V	-120V	-140V
最大エミッタしゃ断電流	I _{EB0}	V _{EB} = -6V	-1.0mA		
コレクタ・エミッタ電圧	V _{CE0}	I _C = -50mA	-80V	-120V	-140V
直流電流増幅率	h _{FE}	V _{CE} = -4V I _C = -3A	30 Min.		
コレクタ飽和電圧	V _{CE(sat)}	I _C = -5A I _B = -0.5A	-2.0V Max.		
しゃ断周波数	f _T	V _{CE} = -12V I _E = 0.5A	15MHz Typ.		

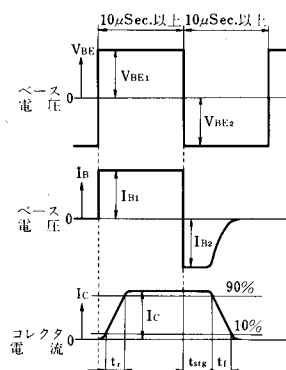
■代表的スイッチング特性 (エミッタ接地)

V _{CC} (V)	R _L (Ω)	I _C (A)	I _{B1} (mA)	I _{B2} (mA)	t _r (μSec.)	t _{stg} (μSec.)	t _f (μSec.)
-12	4	-3	-200	50	1.2	3.3	0.8

スイッチング特性測定回路



測定条件



周囲温度と最大許容損失

