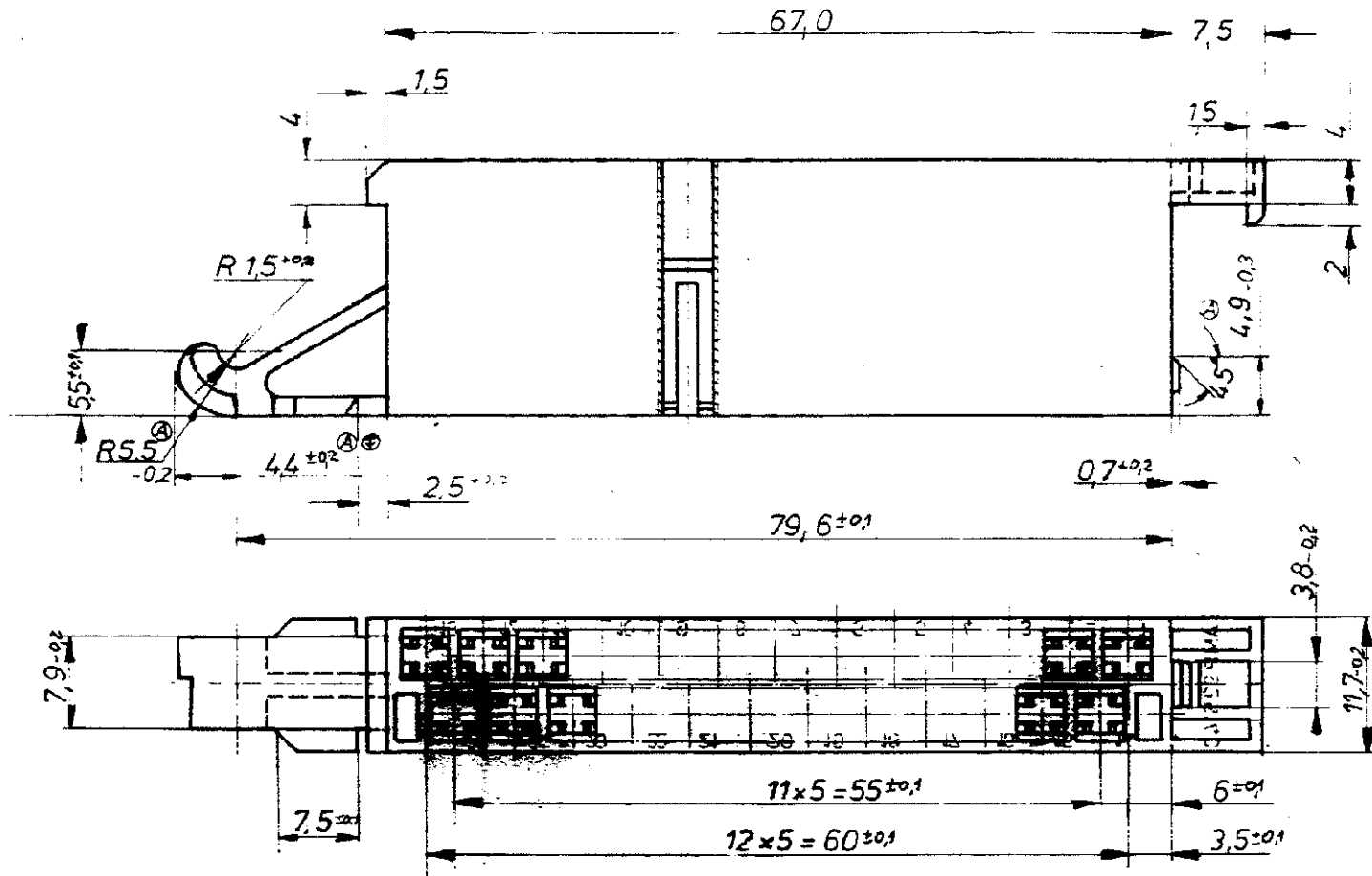




Zeichnung geschützt durch
 © Copyright 1974
 AMP DEUTSCHLAND GmbH
 Alle Rechte vorbehalten

Index	Anderung	Tag	Name
A	Maße eingetragen	2.9.76	Heinr
B	-2 Farbe des 4. Stiftes	1.6.77	Joh
C	Hebel geändert	14.9.77	Joh
D	Halbschleife nachgetragen	7.12.77	Heinr
E	-3; -4 nachgetragen	7.12.77	Kovall
F	44±0,2 vor 55-0,1	5.8.78	Joh



925 470-4 PA 6.6 braun		 AMP DEUTSCHLAND GmbH Langen b Ffm.	Benennung 25 pol. MINI-FEDER- Kont. Gehäuse		
925 470-3 PA 6.6 grün					
925 470-2 PA 6.6 gelb					
925 470-1 PA 6.6 schwarz					
Bestell-Nr.	Werkstoff	Oberfläche	Nicht tolerierte Maße	Format	Zeichnungs-Nr.
		Farbe	± 0,4 mm ± 1° 30'	B	925 470
Gez. 7.7.76 Joh	Gepr.	Gepr.	Maßstab 2:1		

passend zu Messerleiste 826 140