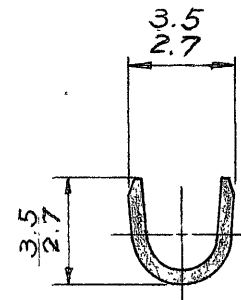
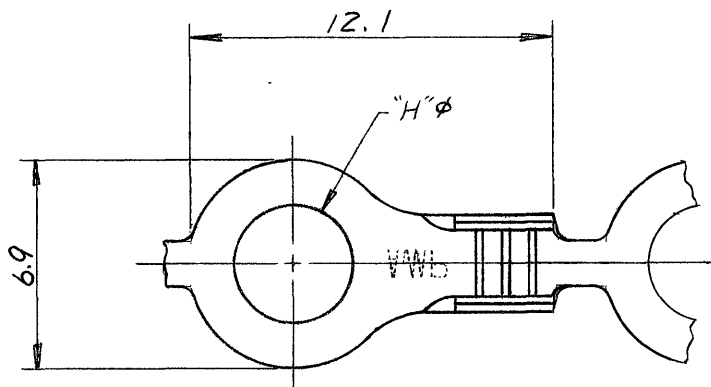
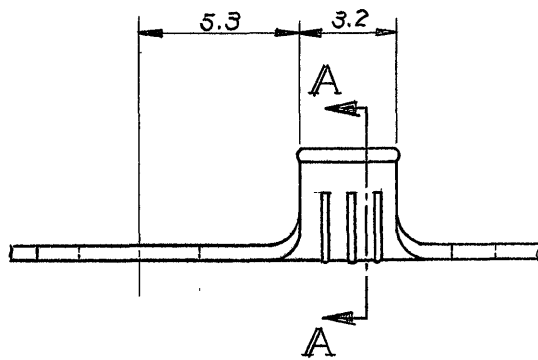


番号 (NUMBER)
C-170005



断面 A-A



△ OBSOLETE PARTS: OBSOLETE CIS STREAMLINING PER D.RENAUD/D.SINISI

	連鎖状端子型番	バラ状端子型番 (ハレルボアリアソフ)	材 料	仕 上	"H" ±0.1
	170 005-1	170052-1	黄銅 0.5t	—	4.19
OBSOLETE △	—2	—2	↑	—	3.71
	—3	—3		—	3.2
	—4	—4		錫めっき	4.19
△ OBSOLETE	—5	—5	↓	錫めっき	3.71
	170005-6	170052-6	黄銅 0.5t	錫めっき	3.2

単位: 耗 DIMENSIONS IN MM DO NOT SCALE PRINT

PRINT DIST

				©1975 日本エー・エム・ピー株式会社 AMP社の諸製品は特許又は特許出願中		©1975 BY AMP (Japan), Ltd. ALL RIGHTS RESERVED AMP PRODUCTS COVERED BY PATENTS AND/OR PATENTS PENDING		参考図面 (CUSTOMER COPY) (REFERENCE ONLY)		
				材料 (MATERIAL) 表参照				日本エー・エム・ピー株式会社 TOKYO, JAPAN		
				仕上 (FINISH) 表参照		抱合電線断面積 (WIRE RANGE) # 0.50~1.42 mm ² (AWG 20-16)		分類 (CLASS) 丸型		
H2 REV PER ECO-10-000444 KK AEG 08JAN				被覆外径 (INSULATION DIA) — mm (— IN)		型式 (TYPE) オートマッチ				
LTR. 変更 (REVISION RECORD)		DR.	CHK.	DATE	一般公差 [TOLERANCE EXCEPT AS NOTED]	尺度 (SCALE)	LOC	SIZE	番号 (NO)	REV
DR. H. Shibasaki		DE. Y. Matsunaga		4-21 '75	±0.4 ±0.25 ±1°	4-1	J	A	C-170005	H2
CHK. M. Yoshida		APP. Y. Sato		5/12 '75	名称 (NAME) 丸型端子 (連鎖状)					