

OBT200-18GM70-..

反射型光电传感器

OBT200-18GM70-..

带2m固定电缆



www.DataSheet4U.com

带螺纹外壳的传感器



- ◆ 检测范围达200mm
- ◆ 亮通
- ◆ 防护等级IP67
- ◆ M18x1金属圆柱型外壳
- ◆ 保证应用效果的灵敏度调节器
- ◆ LED指示使操作简便

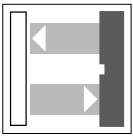
安装附件等见“附件”章节

不保证样本内容毫无差错，样本内容更改时恕不通知

www.DataSheet4U.com
德国P+F集团 版权所有

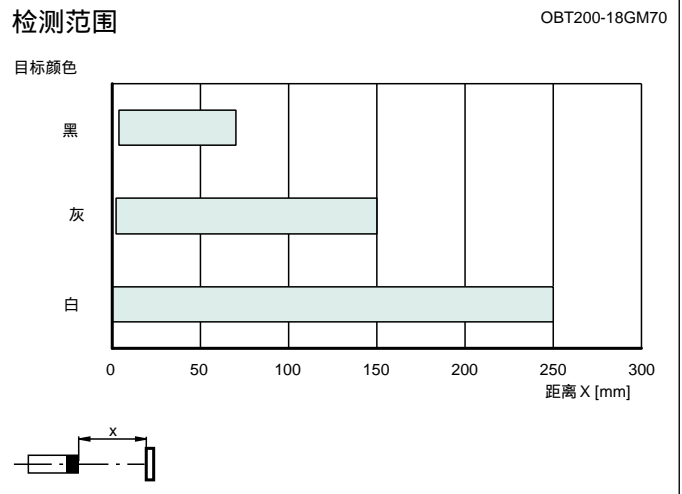
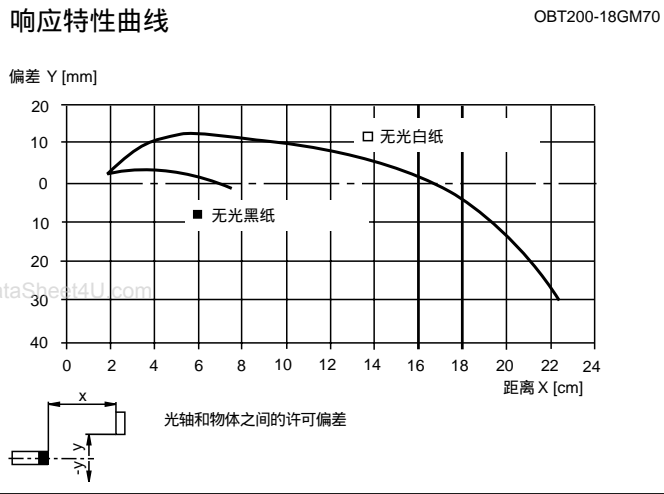
订货号		OBT200-18GM70-E0	OBT200-18GM70-E2
检测范围	0 ... 200 mm	◆	◆
参考目标	标准白板200mmx200mm	◆	◆
调整范围	5 ... 200 mm	◆	◆
光源	LED	◆	◆
光种类	红外光, 交变	◆	◆
外来光极限	10000 Lux	◆	◆
标准符合	EN 60947-5-2	◆	◆
认证	CE	◆	◆
功能显示	LED黄色: 开关状态	◆	◆
工作电压	10 ... 30 V DC	◆	◆
纹波	10 %	◆	◆
空载 电流	≤ 20 mA	◆	◆
备用延时	≤ 50 ms	◆	◆
信号输出	1个npn开关输出 1个pnp开关输出	◆	◆
开关类型	亮通	◆	◆
开关电压	最大 30 V DC	◆	◆
开关电流	最大 100 mA	◆	◆
电压降	≤ 2.5 V	◆	◆
开关频率	≤ 300 Hz	◆	◆
打开延时	1.5 ms	◆	◆
响应时间	≤ 1.5 ms	◆	◆
滞后范围	≤ 10 %	◆	◆
工作温度	-25 ... +55 °C	◆	◆
贮存温度	-40 ... +70 °C	◆	◆
防护等级	IP67	◆	◆
连接类型	2 m 电缆, 3 x 0.34 mm ² , PVC	◆	◆
外壳	镀镍铜	◆	◆
透镜材料	聚碳酸酯 (PC)	◆	◆
重量	45 g	◆	◆

带螺纹外壳的传感器



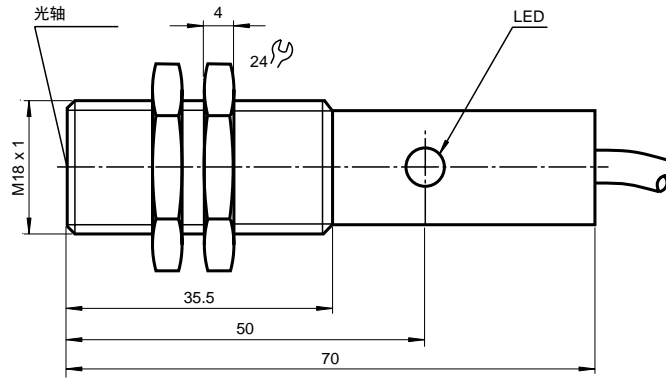
OBT200-18GM70-..

图表

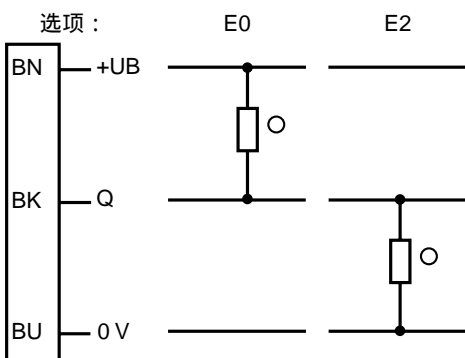


带：螺纹外壳的传感器

尺寸



电气连接



10/8/01

○ = 亮通, ● = 暗通

不保证样本内容毫无差错, 样本内容更改时恕不通知

www.DataSheet4U.com
德国P+F集团 版权所有