

**Fuseholder
Type FBS2**

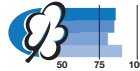
horizontal
shocksafe category PC3



0031.3981

0031.3991 Fingergrip

captive fuse carrier /
unverlierbare Kappe



- captive bayonet type fuse carrier, slotted or fingergrip
- live parts are completely inaccessible to a probe measuring 1 mm in diameter, even if the fuse-link is replaced
- "kicked" PCB terminals
- degree of protection IP40 from front-side, according to IEC 60529
- suitable for equipment with protection classes I and II according to IEC 60536

Technical data

- Rated voltage: 250 V
- Rated current: 10 A
- Rated power acceptance at ambient air temperature T_a 23 °C: 2,5 W
- Power acceptance at higher T_a : see derating curves
- Take note of the information on pages 215–219
- Allowable ambient air temperatures T_a for accessible parts: -40 °C to +85 °C
- Contact resistance: 5 m Ω
- Dielectric strength: > 3 kV, 50 Hz, 1 Min.1 / > 4 kV, 50 Hz, 1 Min.2
- Insulation resistance (500 V DC/1 Min): > 10 M Ω
- Solderability: 235 °C/2 s, according to IEC 60068-2-20, test Ta, method 1
- Resistance to soldering heat: 350 °C/5 s, according to IEC 60068-2-20, test Tb, method 1B
- Materials
socket and fuse carrier:
thermoplastic, UL 94 V-0

¹ between live parts of different potentials
² between metal mounting plate and live parts

**G-Sicherungshalter
Typ FBS2**

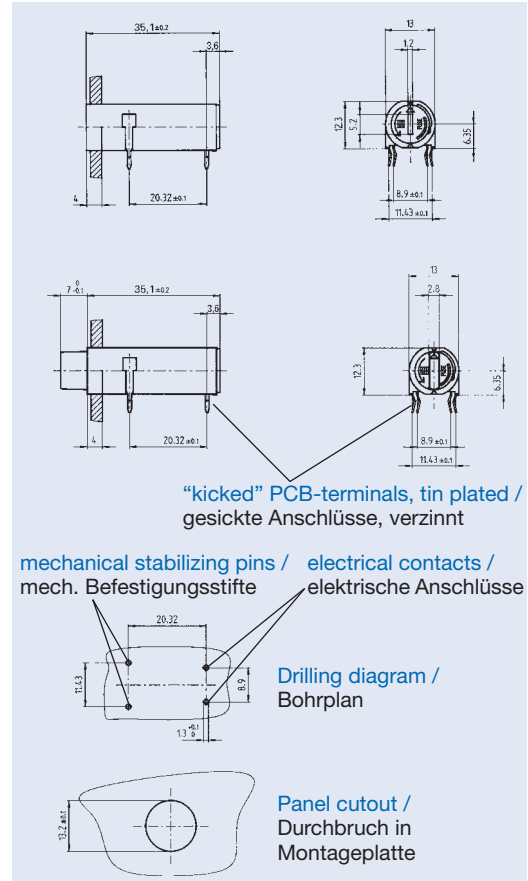
horizontal
Berührungsschutz Kategorie PC3

- unverlierbare Renkverschlusskappe mit Schlitz oder Fingergrip
- unter Spannung stehende Teile können mit einem Prüfstift von 1 mm Durchmesser nicht berührt werden, auch nicht beim Auswechseln des G-Sicherungseinsatzes
- gesickte Anschlüsse
- Schutzgrad IP40 von Frontseite, nach IEC 60529
- geeignet für Geräte der Schutzklassen I und II nach IEC 60536

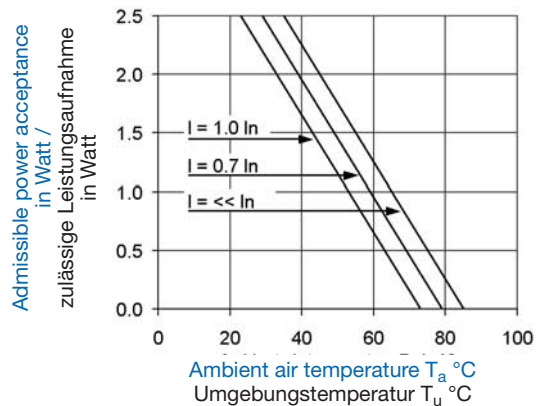
Technische Daten

- Nennspannung: 250 V
- Nennstrom: 10 A
- Nenn-Leistungsaufnahme bei Umgebungstemperatur T_u 23 °C: 2,5 W
- Zul. Leistungsaufnahme bei höheren T_u : siehe Derating-Kurven
- Beachten Sie die Informationen auf Seiten 215–219
- Zulässige Umgebungstemperaturen T_u für berührbare Teile: -40 °C bis +85 °C
- Durchgangswiderstand: 5 m Ω
- Spannungsfestigkeit: > 3 kV, 50 Hz, 1 Min.1 / > 4 kV, 50 Hz, 1 Min.2
- Isolationswiderstand (500 V DC/1 Min.): > 10 M Ω
- Lötbarkeit: 235 °C/2 s, nach IEC 60068-2-20, Test Ta, Methode 1
- Lötwärmebeständigkeit: 350 °C/5 s, nach IEC 60068-2-20, Test Tb, Methode 1B
- Material
Sockel und Kopf:
Thermoplast, UL 94 V-0

¹ zwischen unter Spannung stehenden Teilen mit unterschiedlichem Potential
² zwischen Metall-Montageplatte und unter Spannung stehenden Teilen



Derating curve / Derating-Kurve



Approvals, Patents / Approbationen, Patente

- SEV (10 A/250 V)
- VDE (10 A/250 V)
- SEMKO (10 A/250 V)
- UL (10 A/250 V)
- CSA (10 A/250 V)

Standards / Normen

- IEC 60127-6
- EN 60127-6
- UL 512, CSA C22.2-39

Patents in U.S. (No. 4,826,454), in Taiwan (No. 45,531) and in further countries /
Patente in US (Nr. 4,826,454), in Taiwan (Nr. 45,531) und weiteren Ländern

Order No. / Bestell-Nr.		Fuse carrier / Verschluss-Kappe
0031.3981	Fuseholder complete, black / G-Sicherungshalter komplett, schwarz	slotted / mit Schlitz
0031.3991	Fuseholder complete, black / G-Sicherungshalter komplett, schwarz	Fingergrip

Accessoires see page 183 / Zubehör siehe Seite 183