

AN377

FM 中間周波増幅回路 / FM IF Amplifier Circuit

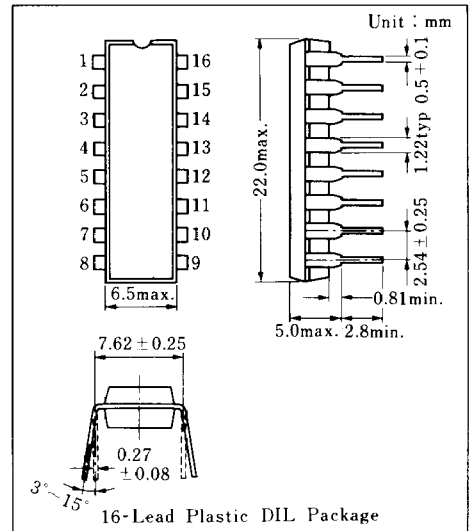
■ 概要 / Description

AN 377 は、FM 中間周波増幅回路として設計された半導体集積回路で、高級 FM チューナ用に最適です。

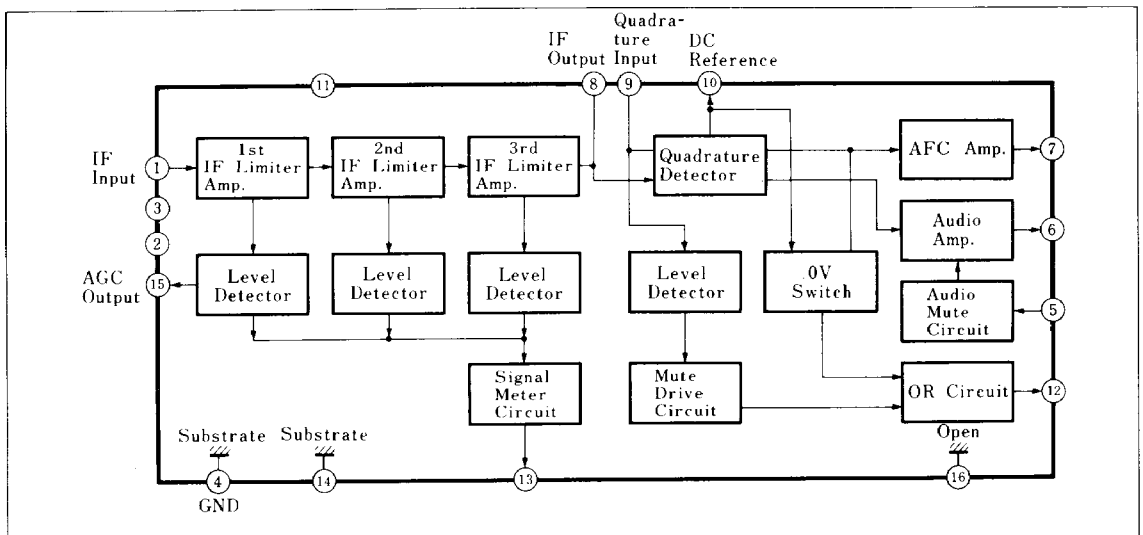
■ 特徴 / Features

- 入力リミッティング感度が高い
- AM 除去比が高い
- 低歪率
- 検波出力が高い
- ショックノイズがない
- 動作電源電圧範囲が広い

- High input limiting sensitivity
- High AM rejection ratio
- Low distortion
- High detection output
- Shock noise free
- Wide supply voltage range



■ ブロック図 / Block Diagram

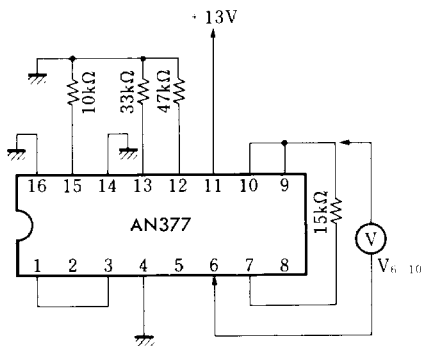
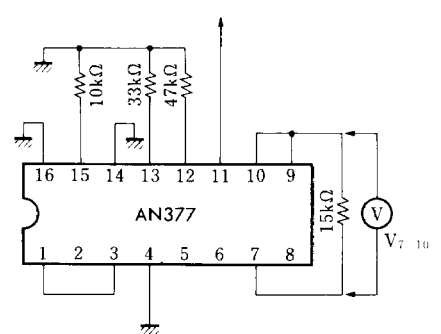


■ 絶対最大定格/Absolute Maximum Ratings ($T_a=25^\circ\text{C}$)

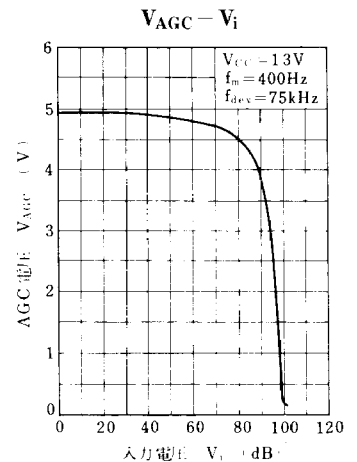
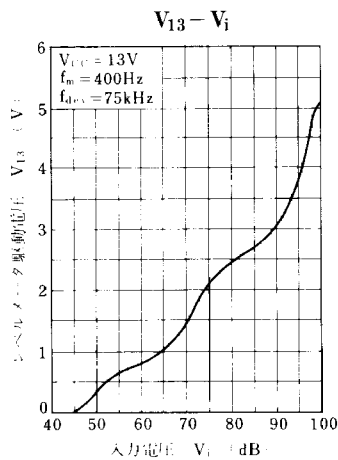
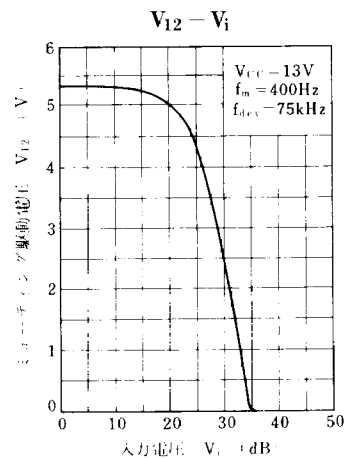
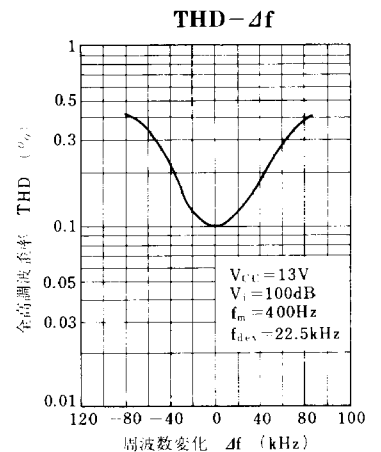
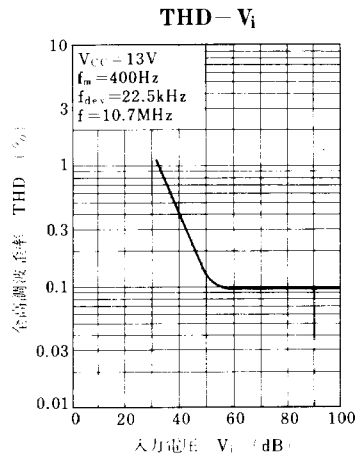
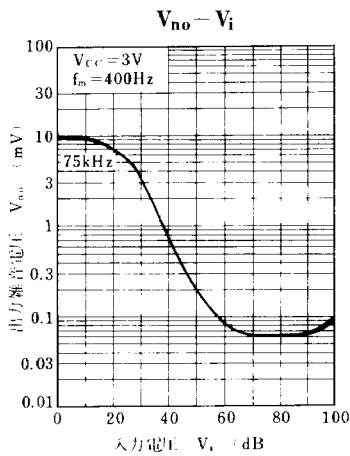
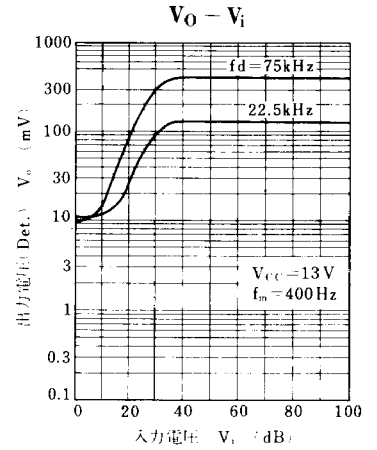
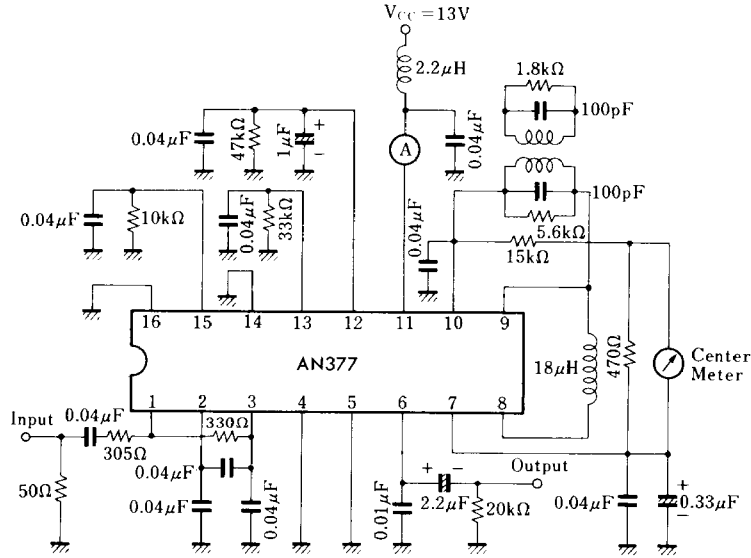
Item	Symbol	Rating	Unit
電源電圧	V_{CC}	14	V
許容損失 ($T_a=60^\circ\text{C}$)	P_D	520	mW
動作周囲温度	T_{opr}	$-20 \sim +60$	$^\circ\text{C}$
保存温度	T_{str}	$-55 \sim +125$	$^\circ\text{C}$

■ 電気的特性/Electrical Characteristics ($V_{CC}=13\text{V}$, $f=10.7\text{MHz}$, $f_m=400\text{Hz}$, $\Delta f=22.5\text{kHz}$, $T_a=25^\circ\text{C}$)

Item	Symbol	Test Circuit	Condition	min.	typ.	max.	Unit
全回路電流	I_{tot}	3	$V_i=0\text{dB}$, Mute : OFF	16		27.5	mA
	I_{tot}	3	$V_i=100\text{dB}$, Mute : OFF			36.5	mA
出力オフセット電圧(1)	$V_{offset(1)}$	1	DC, Pin ⑥ - ⑩	-200		500	mV
出力オフセット電圧(2)	$V_{offset(2)}$	2	DC, Pin ⑦ - ⑩	-650		250	mV
リミッティング電圧	$V_{i(lim)}$	3	$V_{0(AF)}$ の-3dB	26		32	$\text{dB}\mu$
出力電圧 (AF)	V_o	3	$V_i=100\text{dB}$	95		145	mV_{rms}
信号対雑音比	S+N/N	3	Noise $\Delta f=0\text{kHz}$	57			dB
ミュート感度	$V_{i(Mute)}$	3	$V_{i2}=1.4\text{V}$	27.5		34.5	$\text{dB}\mu$
メータ振れ	(1) V_{13}	3	$V_i=0\text{dB}\mu$			200	mV
	(2) V_{13}	3	$V_i=70\text{dB}\mu$	1.3		3.0	V
	(3) V_{13}	3	$V_i=100\text{dB}\mu$	4.6		6.5	V

Test Circuit 1 ($V_{offset(1)}$)Test Circuit 2 ($V_{offset(2)}$)

Test Circuit 3 (I_{tot} , $V_{i(lim)}$, V_O , $S+N/N$, $V_{i(Mute)}$, V_{13})



■ 応用回路例 / Application Circuit

