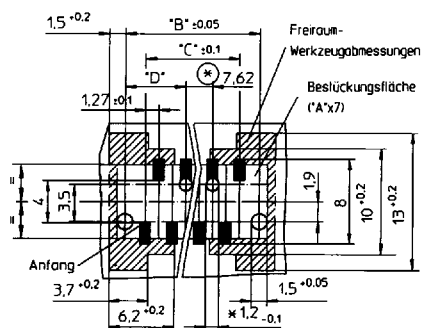
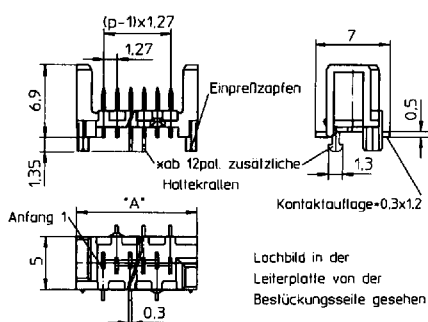
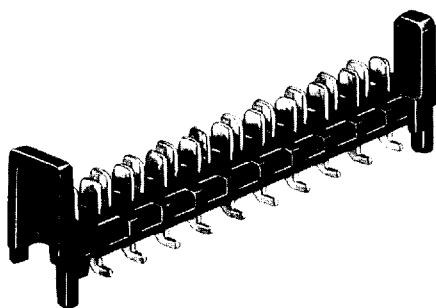


Die angegebenen Verpackungseinheiten (VE) gelten als Mindestabnahmemenge bei Lieferung ab Werk.

The package units (VE) being stated are automatically the lowest possible quantities being available ex works.

Les livraisons d'usines ne peuvent être inférieures aux unités d'emballage indiquées (VE).

Micromodul-Steckverbinder, 1,27 mm · Micromodul connectors, 1.27 mm · Connecteurs Micromodul, 1,27 mm



- ⊛ = 2 Haltekralen
= 2 p.c.b. locking hooks
= 2 ergots de fixation

MICS/SMD ...

Micromodul-Messerleiste in SMT,
Lötanschlüsse doppelreihig, versetzt, 4-26polig

Technische Daten:

- Anwendungsklasse:** HME nach DIN 40 040
(-25 °C/+100 °C/≤75%)
- Werkstoffe:**
Kontaktträger: PA 6.6 GF V0 nach UL 94
Kontakt: CuZn, unternickelt und 5 µm verzinkt
- Mechanische Daten:**
Kontaktabstand: 1,27 mm
- Elektrische Daten:**
Strombelastbarkeit: 1,2 A
Betriebsspannung: 250 V AC
Prüfspannung: 750 V eff. / 60 s
Isolationswiderstand: ≥ 10⁹Ω

MICS/SMD ...

SMD-Micromodul-contact header in SMT,
solder terminals, dual row, staggered,
solder spacing 2.54 mm, 4-26 poles

Technical data:

- Application class:** HME acc. to DIN 40 040
(-25 °C/+100 °C/≤75%)
- Materials:**
Body: PA 6.6 GF V0 acc. to UL 94
Contact: CuZn, pre-nickelated and 5 µm tin-plated
- Mechanical data:**
Contact distance: 1.27 mm
- Electrical data:**
Nominal power: 1.2 A
Nominal voltage: 250 V AC
Test voltage: 750 V eff. / 60 sec.
Insulation resistance: ≥ 10⁹Ω

MICS/SMD ...

SMD-connecteur mâle Micromodul, montage en surface,
picots à souder sur 2 rangées, espacées,
pas de soudage 2,54 mm, 4-26 pôles

Caractéristiques techniques:

- Classe d'utilisation:** HME suivant DIN 40 040
(-25 °C/+100 °C/≤75%)
- Matériaux:**
Corps isolant: PA 6.6 GF V0 suivant UL 94
Contact: CuZn, sous-nickel et étamé à 5 µm
- Caractéristiques mécaniques:**
Espace entre contacts: 1,27 mm
- Caractéristiques électriques:**
Courant nominal: 1,2 A
Tension nominale: 250 V AC
Tension d'essai: 750 V eff. / 60 secondes
Résistance d'isolement: ≥ 10⁹Ω

Bestellbezeichnung Part-No. Designation	"p"	"A"	"B"	"C"	"D"	VE
MICS/SMD 4	4	8,86	7,66	3,81		250
MICS/SMD 6	6	11,40	10,20	6,35		250
MICS/SMD 8	8	13,94	12,74	8,89		250
MICS/SMD 10	10	16,48	15,28	11,43		250
MICS/SMD 12	12	19,02	17,82	13,97	10,82	250
MICS/SMD 14	14	21,56	20,36	16,51	10,82	250
MICS/SMD 16	16	24,10	22,90	19,05	10,82	250
MICS/SMD 18 ⊛	18	26,64	25,44	21,59	10,82	250
MICS/SMD 20 ⊛	20	29,18	27,98	24,13	10,82	250
MICS/SMD 26 ⊛	26	36,80	35,60	31,75	13,35	250