

AN7417

FMステレオマルチプレックス復調回路 / FM Stereo Multiplex Demodulator

■ 概要

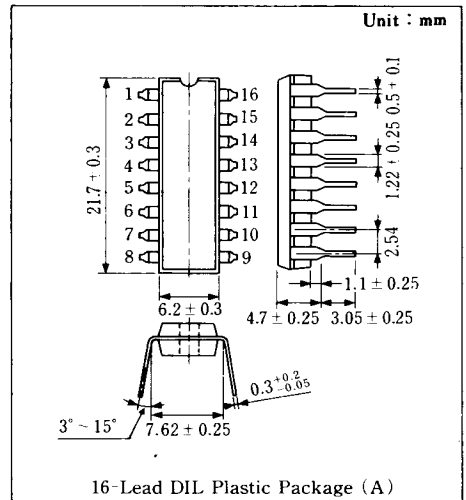
AN7417 は PLL 回路を採用した車載 FM ステレオチューナ用の FM ステレオマルチプレックス復調回路で、FM IF/Det.用 IC AN7258 とで最適組み合わせの回路構成になります。

■ 特徴

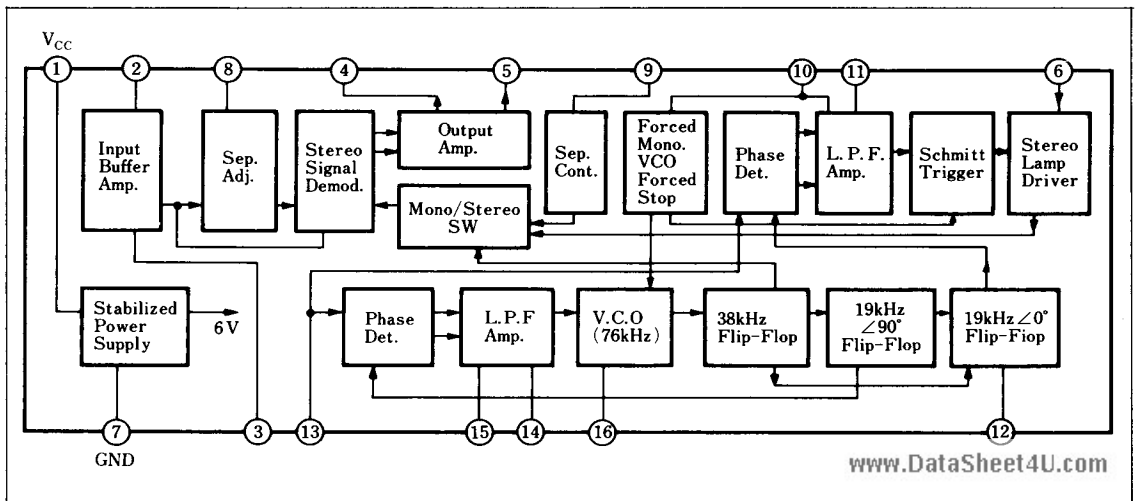
- 過渡動作時の LED 誤点灯防止回路付
- 強制モノラル VCO 強制停止回路付
- チャンネルセパレーション外部制御回路付
- 電圧利得 0 dB (typ.) でマルチプレックス段での利得損失が
少ない

■ Features

- LED mis-turning protection circuit at transient operation voltage
- Provided with forced monaural and VCO stop circuits
- Provided with circuit for external control of channel separation
- No gain loss in multiplex stage with 0 dB voltage gain



■ ブロック図 / Block Diagram



■ 端子名 / Pin

Pin No.	端子名	Pin Name	Pin No.	端子名	Pin Name
1	電源電圧	V _{CC}	10	強制モノラル・VCO停止 パイロット検波ローパス フィルタ	Forced Mono., VCO Stop Pilot Det. Low-pass Filter
2	コンポジット信号入力	Composite Sig. Input			
3	バッファアンプ出力	Buffer Amp. Output			
4	左チャンネル信号出力	L Ch. Signal Output	11	パイロット検波ローパス フィルタ	Pilot Det. Low-pass Filter
5	右チャンネル信号出力	R Ch. Signal Output			
6	ステレオ表示ランプ駆動	Stereo Indicator	12	VCO周波数モニタ	VCO Frequency Monitor
7	アース	GND	13	パイロット信号入力	Pilot Signal Input
8	分離度調整	Separation Adj.	14	PLL ローパスフィルタ	PLL Low-pass Filter
9	分離度制御	Separation Control	15	PLL ローパスフィルタ	PLL Low-pass Filter
			16	VCO RC 時定数	VCO RC Time Const.

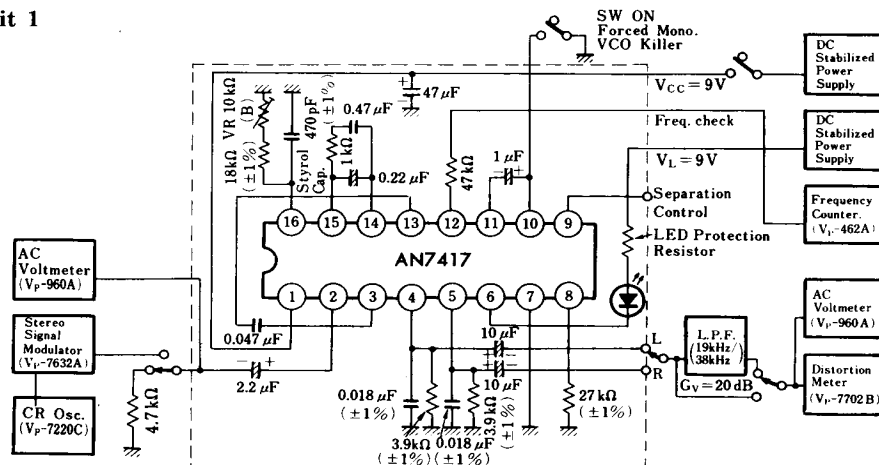
■ 絶対最大定格 / Absolute Maximum Ratings (T_a = 25°C)

Item	Symbol	Rating	Unit
電圧	電源電圧	V _{CC}	14.4
	回路電圧	V ₆₋₇	14.4
負荷電流	I _L	75	mA
許容損失	P _D	430	mW
動作周囲温度	T _{opr}	-20 ~ +75	°C
保存温度	T _{stg}	-55 ~ +150	°C

■ 電気的特性 / Electrical Characteristics (V_{CC} = 9V, T_a = 25°C)

Item	Symbol	Test Circuit	Condition	min.	typ.	max.	Unit
全回路電流	I _{tot}	1	V _i = 0	10.5	16	21.0	mA
分離度	Sep	1	V _(L+R) = 180mV _{rms} , f _m = 1kHz, V _P = 20mV _{rms}	30	45		dB
ステレオ全高調波歪率	THD	1	V _(L+R) = 180mV _{rms} , f _m = 1kHz, V _P = 20mV _{rms}		0.08	0.3	%
モノラル全高調波歪率	THD	1	V _i = 200mV _{rms} , f _m = 1kHz		0.05	0.3	%
モノラル出力電圧	V _O	1		140	195	250	mV _{rms}
モノラルチャンネルバランス	CB	1		-1	0	1	dB
ランプ点灯パイロット電圧	V _{P(ON)}	1	19kHz, Pilot signal	6	9	12	mV _{rms}

Test Circuit 1

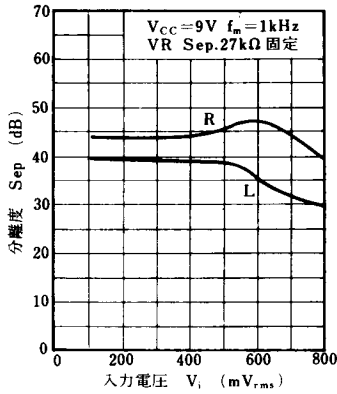


注1) VCO フリーラン発振周波数は 19.000 kHz ± 10 Hz に調整する。

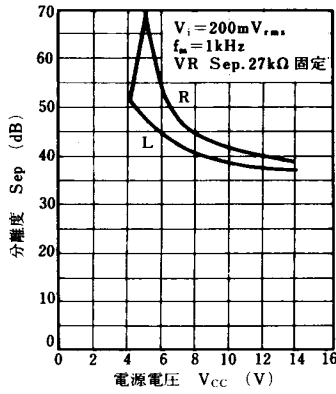
注2) 外付部品は、精度指定以外は、(±5%) 以内のものを使用

L. P. F. は、BL-13 (光輪技研製) を内蔵した利得 20 dB のフィルタアンプ

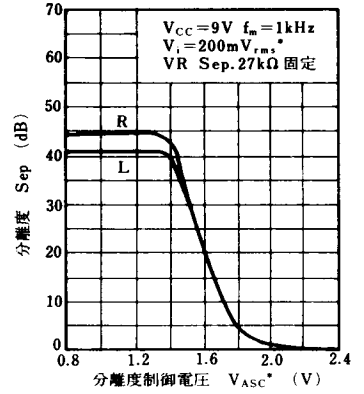
Sep - V_i



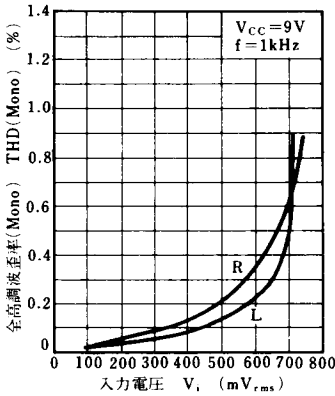
Sep - V_{CC}



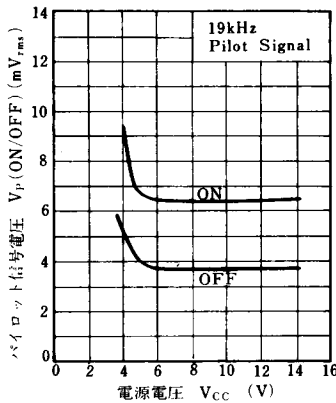
Sep - V_{ASC}



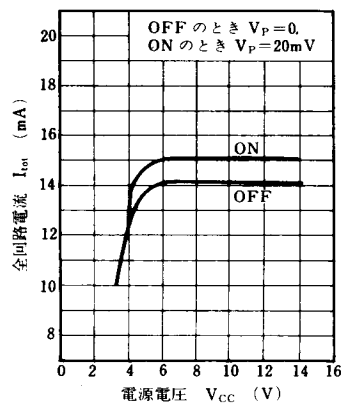
THD (Mono) - V_i



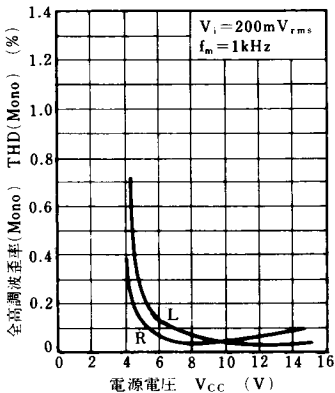
$V_P(ON/OFF)$ - V_{CC}



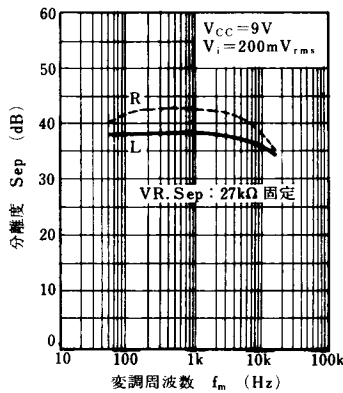
I_{tot} - V_{CC}



THD (Mono) - V_{CC}



Sep - f_m



THD (Mono), V_O - f_m

