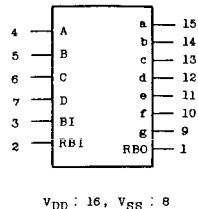
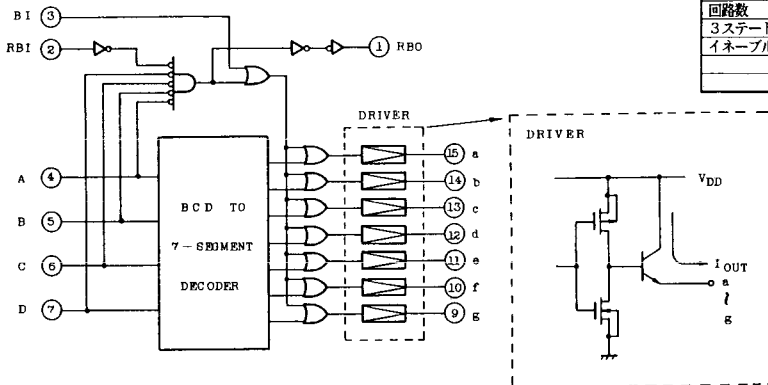


5002 BCD to 7 Segment Decoder/Driver

ブロック・ダイアグラム



ロジック・ダイアグラム



機能	
分類	デコーダ
入力	BCD
出力	7セグメント
回路数	
3ステート	なし
イネーブル	なし

特徴

- BCDコードを7セグメント表示器の駆動信号に変換するデコーダ
- BI入力を“H”にすると全消灯。RBIを“H”にすると、0入力のにきに全消灯となる
- NPNトランジスタが出力バッファとして付加されており、カソード・コモン7セグメントLEDを直接駆動できる。表示字体が異なる5022がある

真理値表

INPUT		OUTPUT							NOTE				
BI	RBI	A	B	C	D	a	b	c	d	e	f	g	RBO
H	*	*	*	*	*	L	L	L	L	L	L	L	☆
L	H	L	L	L	L	L	L	L	L	L	L	L	H
L	L	L	L	L	L	H	H	H	H	H	H	L	L
L	*	H	L	L	L	L	H	H	L	L	L	L	L
L	*	L	H	L	L	L	H	L	H	H	L	L	L
L	*	H	H	L	L	L	H	H	L	L	L	L	L
L	*	L	L	L	L	L	H	L	L	L	L	L	L
L	*	H	L	L	L	L	H	H	L	L	L	L	L
L	*	L	H	L	L	L	H	H	L	L	L	L	L
L	*	L	L	L	L	L	H	H	L	L	L	L	L
L	*	H	L	L	L	L	H	H	L	L	L	L	L
L	*	L	L	L	L	L	H	H	L	L	L	L	L
L	*	H	L	L	L	L	H	H	L	L	L	L	L
L	*	L	H	L	L	L	H	H	L	L	L	L	L
L	*	L	L	L	L	L	H	H	L	L	L	L	L
L	*	H	L	L	L	L	H	H	L	L	L	L	L
L	*	L	H	L	L	L	H	H	L	L	L	L	L
L	*	L	L	L	L	L	H	H	L	L	L	L	L
L	*	H	H	H	H	H	L	H	H	L	L	L	L

ディスプレイ表示



スイッチング特性				メーカー別相当品				
	VDD	typ	max	単位	メーカー	型名	パッケージ	
							DIP	SOP
t _r	5V	100	200	ns	メーカー別相当品	型名	DIP	SOP
	10V	50	100	ns				
	15V	40	80	ns				
t _f	5V	100	200	ns	JRC			
	10V	50	100	ns	東芝	TC5002BP	●	
	15V	40	80	ns	日電			
t _{PLH} (IN → OUT)	5V	500	1000	ns	日立			
	10V	150	450	ns	富士通			
	15V	120	320	ns	松下			
t _{PHL} (IN → OUT)	5V	1000	2000	ns	三菱			
	10V	400	1000	ns	ローム			
	15V	300	700	ns	MOT			
t _{PLH} ()	5V			ns	NS			
	10V			ns	RCA			
	15V			ns	SGS			
t _{PHL} ()	5V			ns	SIG			
	10V			ns	SSS			
	15V			ns				
f _{CP}	VDD	min	typ	単位				
	5V			MHz				
	10V			MHz				
	15V			MHz				