

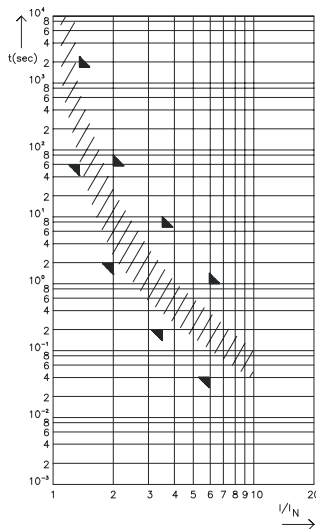
TOE-Sicherungseinsätze für Nennspannungen bis 58 V

Isolierkörper:
aus Thermoplast
(UL 94-V0, wärmeformbeständig)

Abdeckung:
aus Thermoplast (V0, transparent)
Schmelzleiter sichtbar

Anschlüsse:
Flachstecker E-Cu 58 F 30 DIN 1787,
gal. Sn 4 µm min., kantengeschützt

Industrieverpackung:
1000 St.



TOE-fuse-links for rated voltage up to 58 V

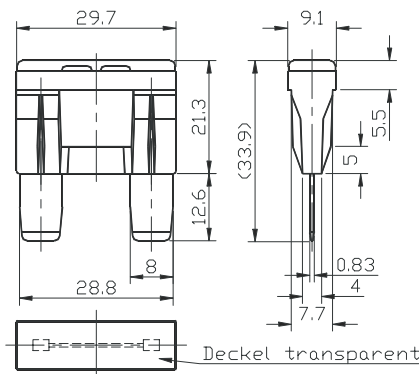
Insulating body:
out of thermoplastic
(UL 94-V0 heat-resistant)

Cover:
out of thermoplastic (V0, transparent)
visible melting-element

Connections:
Blade contacts E-Cu 58 F 30 DIN 1787,
gal. Sn 4 µm min., edge-protected

Industry-packaging:
1000 pcs.

Maße in mm /
dimensions in mm /
dimensions en mm



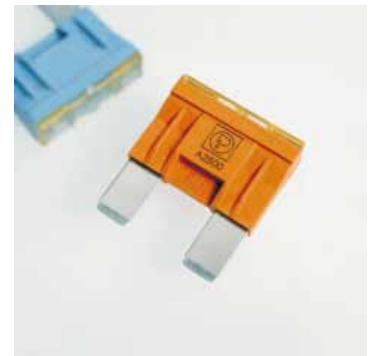
TOE-Cartouches fusibles pour tension nom. jusqu'à 58 V

Corps Isolants:
de matière thermoplastique
(UL 94-V0 résistante à la chaleur)

Capuchon:
de matière thermoplastique (V0, transparent)
filament visible

Connexions:
Contacts plats E-Cu 58 F 30 DIN 1787,
gal. Sn 4 µm min., bords protégés

Emballage-industriel:
1000 pcs.



DIN 72581-3
UL 248 Special Purpose Fuses

cULus Recognized: File No. E211637

geschlossene Bauform
closed construction
conception fermée



Bestell-Nr. Order-No. Order-No.	Nennstrom Rated current Intensité nom.	Nennspannung Rated voltage Tension nom.	Kaltwiderstand Coldresistance Res. à froid	Kennfarbe Colour-code Code couleur	Spannungsfall Voltage drop Chute de tension		Schaltvermögen Breaking capacity Pouvoir de coupure	Schmelzintegral Joule integral Intégral de Joule
					Standard DIN 72581-3	PUDENZ Ø		
	I_N/I_{rat}	U_N/U_{rat}	R_k		U_b		I_b	I^2t
142.6885.520_	20 A	58 V	3,30 mΩ	gelb / yellow / jaune	125 mV	100 mV		1.900 A ² s
142.6885.530_	30 A	58 V	2,00 mΩ	hellgrün / light green / vert clair	100 mV	85 mV		6.000 A ² s
142.6885.540_	40 A	58 V	1,40 mΩ	orange / orange / orange	100 mV	80 mV	1.000 A	12.000 A ² s
142.6885.550_	50 A	58 V	1,20 mΩ	rot / red / rouge	100 mV	75 mV	58 V, DC	26.000 A ² s
142.6885.560_	60 A	58 V	0,86 mΩ	hellblau / light blue / bleu claire	100 mV	70 mV		45.000 A ² s
142.6885.570_	70 A	58 V	0,73 mΩ	braun / brown / brun	100 mV	75 mV		70.000 A ² s

Schmelzzeit-Grenzwerte DIN

Pre-arcing time-limits

Temps de fusion limits

I_N/I_{rat}	$1,00 I_N/I_{rat}$		$1,35 I_N/I_{rat}$		$2,00 I_N/I_{rat}$		$3,50 I_N/I_{rat}$		$6,00 I_N/I_{rat}$	
	min.	min.	max.	min.	max.	min.	max.	min.	max.	
20 A - 70 A	100 h	60 s	1.800 s	2 s	60 s	200 ms	7 s	40 ms	1 s	

$F_T = 1,43$ (max. Dauerstrom: $0,7 \times I_N$ / max. operating current: $0,7 \times I_{rat}$ / max. courant permanent: $0,7 \times I_{rat}$ bei/at/à 23°C)
Letzte Ziffer der Art.-Nr. = Verpackungsindex / Last figure of article-no. = packaging code / Dernier chiffre du numéro d'article = code d'emballage