

## 電子リレー内蔵形電磁切換弁

### Electronic Relay Incorporated Solenoid Operated Directional Valves

電子リレー内蔵形電磁切換弁は、弁に内蔵している電子リレーに微小信号電流(約10 mA)を送ることにより、弁の切換えを行います。

シーケンサによる直接駆動が可能

10 mAの微小電流信号で切換えができますので、シーケンサや各種コントローラの出力回路で直接駆動することができます。

構造が簡単で安定した作動

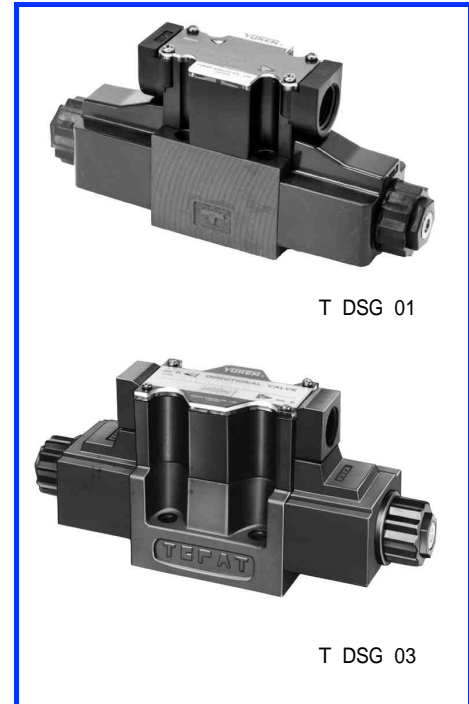
直動形ですので構造が簡単です。また、ソレノイドは定評の強力ウェットソレノイドですので、コンタミにも強く安定した作動が得られます。

#### 標準ソレノイド仕様および性能

標準ソレノイド仕様および圧力降下特性などは標準DSG-01/03と同じですので該当するページをご参照ください。

#### サブプレートおよび付属品

サブプレートは標準DSG-01/03と同じものを使用します。また、付属品も標準DSG-01/03と同じですので該当するページをご参照ください。



T DSG 01

T DSG 03

E

電子リレー内蔵形  
電磁切換弁

#### 仕様

機種	モデル番号	最大流量 L/min	最高使用圧力 MPa {kgf/cm <sup>2</sup> }	タンク側 許容背圧 MPa {kgf/cm <sup>2</sup> }	最高切換頻度 min <sup>-1</sup> {回/分}	質量 kg	
						ソレノイドの種類	
						AC	DC,R
汎用形	T-DSG-01-3C - -60	60	31.5 {321} (スプール形式“60”のみ) 25 {255}	16 {163}	300	1.9	2.2
	T-DSG-01-2D2- -60						
	T-DSG-01-2B - -60						
ショックレス形	T-S-DSG-01-3C -D24 -60	40	16 {163}	16 {163}	120	—	2.2
	T-S-DSG-01-2B2-D24 -60						
汎用形	T-DSG-03-3C - -50	120	31.5 {321} (スプール形式“60”のみ) 25 {255}	16 {163}	240 (Rソレノイド付の場合) 120	3.6	5
	T-DSG-03-2D2- -50						
	T-DSG-03-2B - -50						
ショックレス形	T-S-DSG-03-3C - -50	120	16 {163}	16 {163}	120	—	5
	T-S-DSG-03-2B2- -50						

最大流量とは弁の作動(切換)に異常をきたさない限界流量をいいます。

最大流量はスプール形式、使用条件などにより異なりますが、標準DSG-01/03と同じですので詳細については、該当する標準モデル表をご参照ください。

#### 標準DSG 01/03モデル表掲載ページ

大きさの呼び	機種・モデル番号	標準モデル表掲載ページ
01	汎用形 : DSG-01- - -60	281,282
	ショックレス形 : S-DSG-01- -D -60	283
03	汎用形 : DSG-03- - -50	296,297
	ショックレス形 : S-DSG-03- -D -50	298

#### 信号電源電圧(外部信号方式の場合)

大きさの呼び	ソレノイド電源	信号電源電圧	信号線に流れる電流
01	AC/DC	DC20~65V <sup>1</sup>	約10 mA一定 <sup>2</sup>
03	AC R(AC DC)	DC 5~50V	
	DC	DC20~65V <sup>1</sup>	

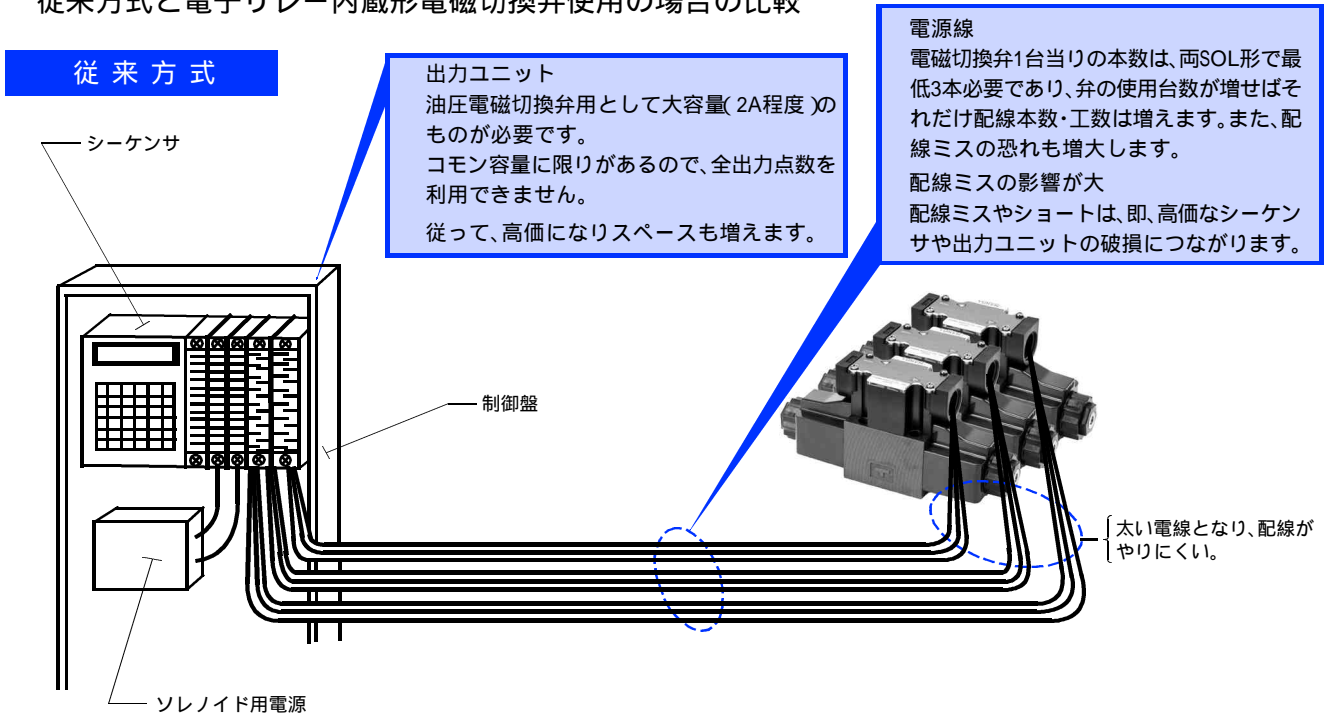
1. DC5~20Vの範囲でご使用の場合は別途ご相談ください。

2. 電圧が上昇しても電流は増加しませんので抵抗等により電流制限をする必要はありません。

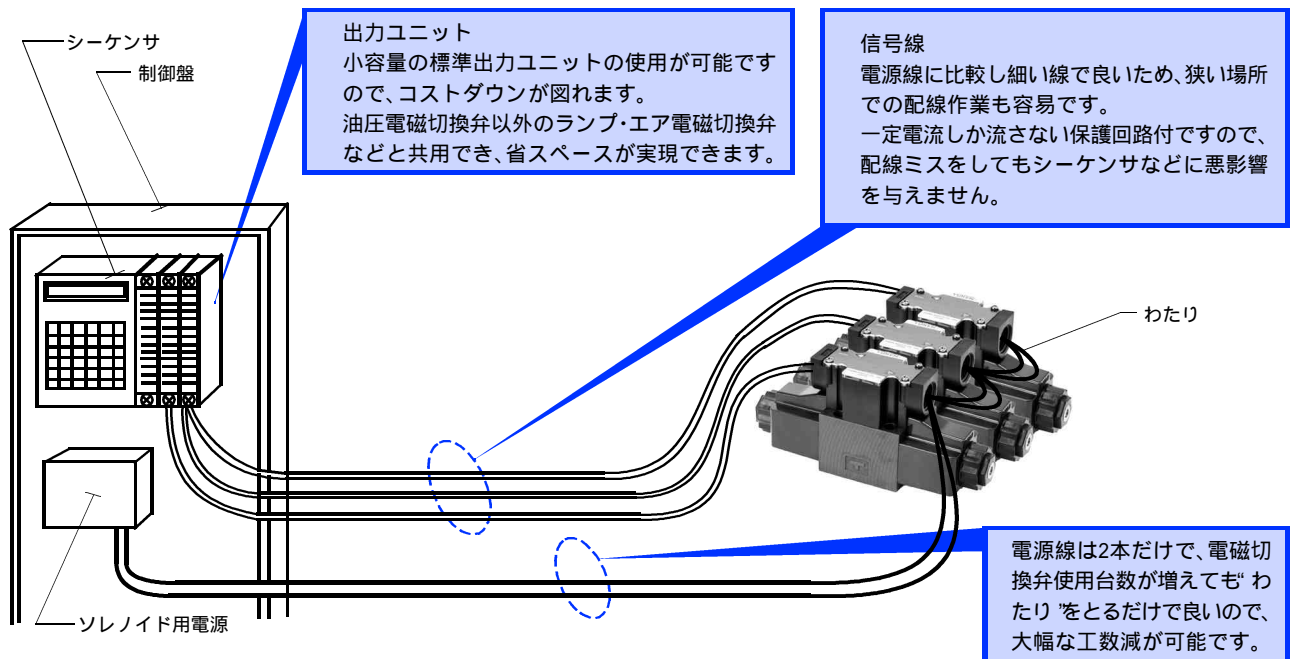
## 電子リレー内蔵形電磁切換弁の特長と効果(例)

特 長	メリッ ト	効果 (例)
切換信号電流が従来形に比べ1/100以下と非常に小さい 切換信号電流:10 mA一定 (電圧 20 ~ 65V DC)	従来の電線より細い電線で配線が可能 シーケンスから直接切換OK! シーケンスの小形化・コストダウンが可能 同時切換え点数を増やせる シーケンス出力ユニット内にサージ電圧の影響を与えない	電線の占有面積を1/3に低減 切換用リレーが不要 16点出力ユニットの場合 従来形.....最大3台 電子リレー内蔵形.....最大16台
出力回路の保護	ソレノイドが何らかの理由で切換不良を起し、過大な電流が流れた場合でも出力側に影響を与えない	故障の場合は電磁切換弁の交換のみで済む

### 従来方式と電子リレー内蔵形電磁切換弁使用の場合の比較



### 電子リレー内蔵形電磁切換弁を使用の場合



# 方向制御弁

## モデル番号の構成

T -	S -	DSG	- 03	- 2	B	2	A	- D24	M	- 50	- L		
操作形式	機種	シリーズ番号	大きさの呼び	位置の数	スプールばね形式	スプールの形式	中立位置と片側位置を使用する弁の場合のみ記入	コイル記号	信号方式	デザイン番号	ソレノイド逆組立		
T: 電子リレー内蔵形	無記号…汎用形	DSG…電磁切換弁(サブプレート取付形)	01	3	C: スプリングセンタ	2, 3 4, 40 60, 9 10, 11 12	—	直流 D24	無記号: 内部信号方式 M: 外部信号方式	60	—		
					D: ノー スプリング デテント	2	—						
					B: スプリング オフセット	2 3 8	A 1 B 1					交流 A100	M: 外部信号方式
				2	C: スプリング センタ	2 4	—	直流 D24	無記号: 内部信号方式 M: 外部信号方式				
					B: スプリング オフセット	2	—						
	S: ショックレス形	DSG…電磁切換弁(サブプレート取付形)	03	3	C: スプリングセンタ	2, 3 4, 40 5, 60 9, 10 11, 12	—	直流 D24	無記号: 内部信号方式 M: 外部信号方式	50	—		
					D: ノー スプリング デテント	2	—						
					B: スプリング オフセット	2 3 8	A 1 B 1					交流 A100, A200 交流 (交直変換形) R100, R200	M: 外部信号方式
				2	C: スプリング センタ	2 4	—	直流 D24	無記号: 内部信号方式 M: 外部信号方式				
					B: スプリング オフセット	2	A 1 B 1					交流 (交直変換形) R100, R200	M: 外部信号方式

1. 中立位置と片側位置を使用する弁の詳細については 284、299ページをご参照ください。
2. りん酸エステル系作動油用も用意しております。ただし、りん酸エステル系の場合にはシール類が特殊(ふっ素ゴム)となりますので、モデル番号の頭に「F-」を付してご指定ください。

お 願 い

上記のモデル番号の構成中、 で示す形式はオプションおよびオプション扱いです。モデル番号に で示す形式を含む弁は、全てオプション扱いとなりますので、選定の際は事前に納期をご確認ください。

E



電子リレー内蔵形  
電磁切換弁

## 端子台詳細

項目	内部信号方式	外部信号方式
電気回路	<p>半導体スイッチを作動させる信号の電源はソレノイド電源から取り入れます。信号線を電源の(-)側へ短絡した際、信号線には約10 mA流れます。ソレノイド電源電圧が上昇しても約10 mAは増加しません。</p>	<p>半導体スイッチを作動させる信号の電源はソレノイド電源とは別の電源から取り入れます。信号端子と電源端子は完全にアイソレーション(絶縁)されています。</p>

右図中の内の数字は端子番号を示します。詳細は下表をご参照ください。

端子台	<p>本図は“DSG-03”ダブルソレノイド形の場合を示します。シングルソレノイド形の場合は端子 はありません。“DSG-01”の場合は別途お問い合わせください。</p>	
-----	---	--

端子番号	端子名称	
	内部信号方式	外部信号方式
	電源端子 (DC24 V + 端子)	電源端子 (DC 24V + 端子またはAC100 V ~)
	電源端子 (DC24 V - 端子)	電源端子 (DC 24V - 端子またはAC100 V ~)
	コモンプレートにより端子 に短絡 (使用せず)	信号電源端子 (+ 端子)
	SOL a 信号端子 (シングルSOLでは本端子はありません。)	
	SOL b 信号端子	
	アース端子 (電磁弁ボデーと接続)	
	コモンプレート	—

レセプタクルへは正しく配線してください。直流ソレノイドの場合、電源端子は+、- が決められています。また、直流電源は平滑した電源を使用してください。

信号線のON、OFFとソレノイドのON、OFFの間にはタイムラグはありません。

信号線にはシールド線を使う必要はありません。

ソレノイドOFF時に発生するサージ電圧は電磁切換弁から外へ出ませんので、他の制御回路に悪影響を与えません。