



## 混响调频调音电路

## 概述

CD2399GP 是一款混响处理芯片，该芯片具备数模、模数转换功能和很高的取样频率，同时还内置了一个 44K 的存储器。数字处理部分产生延迟时间。系统时钟采用内置压控振荡器产生，是数字处理电路的一大特点，它使得频率很容易调整。

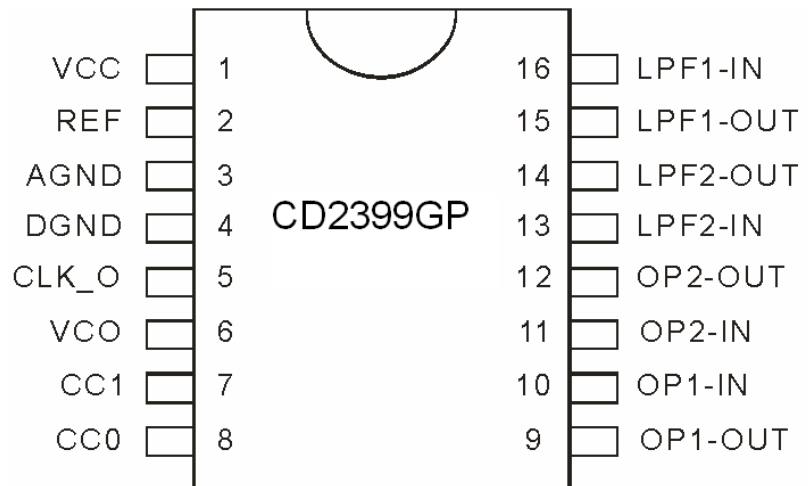
CD2399GP 的优势在于它具有很低的失真系数和噪声( $NO < -90\text{dBV}$ )，因此能够输出高品质的音频信号。为了追求更简单的 PCB 版图布局 and 更低成本，CD2399GP 的引脚排列和应用电路都进行了优化。

## 特点

- 具有自动复位功能
- 低噪声，典型情况下， $NO < -90\text{dBV}$
- 低失真， $THD < 1.0\%$
- 压控振荡器外部可调
- 封装形式：DIP16 和 SOP16

## 应用场合

视频带记录器 (VTR)、VCD、电视 CD-R、车载音响系统、卡拉OK混频器  
电子音乐设备、音频设备带混音处理器

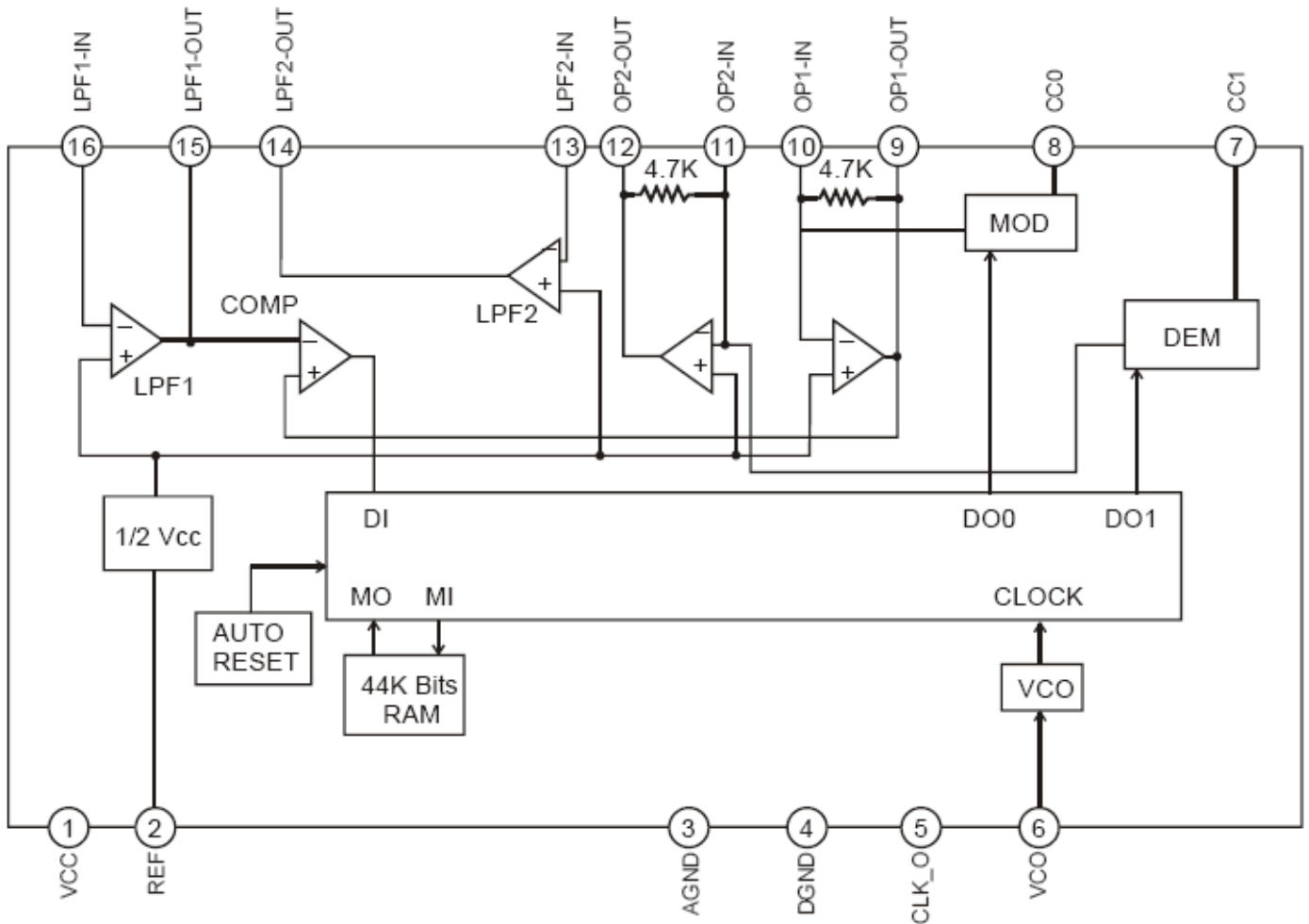


## 管脚说明

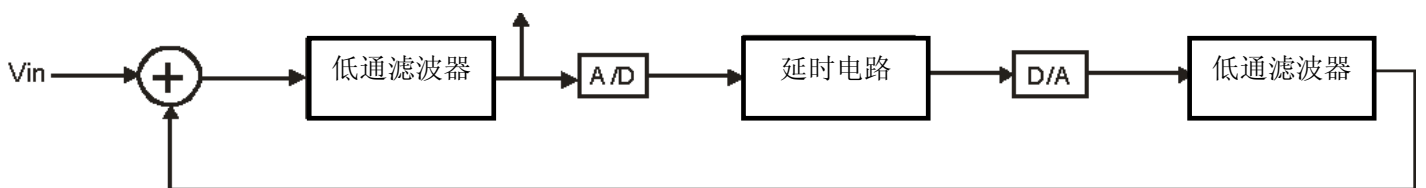
序号	符号	I/O	功能描述
1	V <sub>CC</sub>	-	模拟电源电压输入
2	REF	-	模拟参考电压端 (1/2V <sub>CC</sub> )
3	AGND	-	模拟信号地
4	DGND	-	数字信号地
5	CLK_O	O	系统时钟信号输出
6	VCO	I	频率调整端
7	CC1	-	电流控制1
8	CC0	-	电流控制0
9	OP1-OUT	O	放大器1输入/输出，通过接电容进行调制解调
10	OP1-IN	I	
11	OP2-IN	I	放大器2输入/输出，通过接电容进行调制解调
12	OP2-OUT	O	
13	LPF2-IN	I	低通滤波器2输入/输出
14	LPF2-OUT	O	
15	LPF1-OUT	O	低通滤波器1输入/输出
16	LPF1-IN	I	



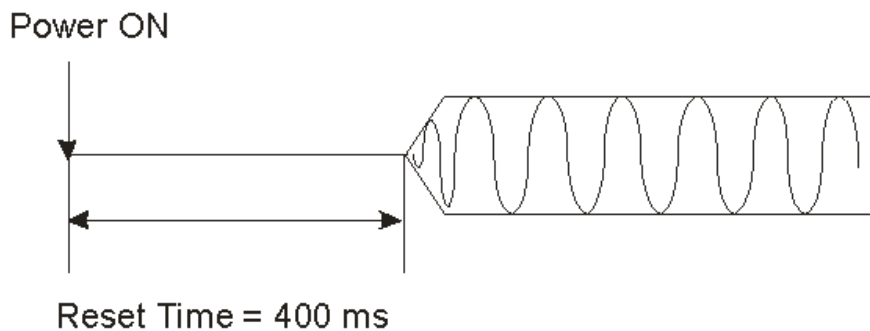
内部框图



混音模式



自动复位功能





极限参数(除非特别说明 Ta=25°C)

参数	符号	范围	Unit
工作电压	Vcc	3.0~7.0	V
工作电流	Icc	<100	mA
工作温度	Topr	-40 to +85	°C
存储温度	Tstg	-65 to +150	°C

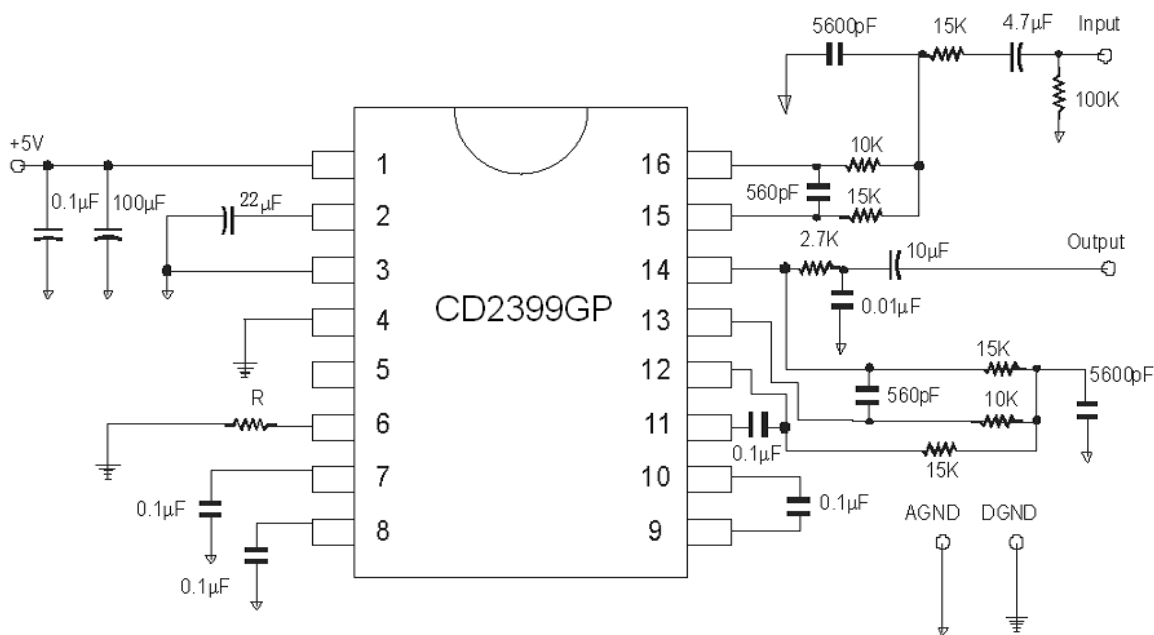
推荐工作条件

参数	符号	Min.	Typ.	Max.	Unit
工作电压	Vcc	4.5	5	5.5	V
时钟频率	fck	-	2	5	MHz

直流参数(未指明条件的均指: Vcc=5.0V, fin=1KHz, Vi=100mVrms, fck=2MHz, Ta=25°C)

参数	符号	测试条件	Min.	Typ.	Max.	Unit
工作电压	Vcc	-	4.5	5.0	5.5	V
工作电流	Icc	-	-	15	40	mA
电压增益	Gv	RL=47KΩ	-	-0.5	2.5	dB
最大输出电压	Vomax	THD=10%	-	80	100	mV
输出失真	THD	filter=A-weighting	-	0.6	1.5	%
输出噪声电压	No	filter=A-weighting	-	-90	-80	dBV
电压变化比率	PSRR	ΔVcc=-20dBV(0.1Vrms), f=100Hz	-	-40	-30	dB

应用示例 1 外部/延时电路



注意: 电阻 R/延时时间 TD 的关系见下表





注意：外接电阻 R 的范围 10K $\Omega$ ~50K $\Omega$ 。推荐使用的 10K $\Omega$ 。增加电阻值，延时时间范围将扩大。

注意：电阻 R/延时时间 TD 的关系见下表

TABLE 1

Fck(MHz)	2.0	2.5	3.0	3.5
R(k)	28.1	21.8	17.8	15.0
Td(mS)	344	272	228	196
THD(%)	0.60	0.41	0.32	0.26

Fck(MHz)	4.0	4.5	5.0	5.5
R(k)	12.8	11.0	9.70	8.5
Td(Ms)	168	152	135	120
THD(%)	0.26	0.18	0.16	0.15

Fck(MHz)	6.0	6.5	7.0	7.5
R(k)	7.70	6.80	6.30	5.66
Td(mS)	114	104	96	92
THD(%)	0.13	0.12	0.11	0.10

Fck(MHz)	8.0	8.5	9.0	9.5
R(k)	5.15	4.73	4.39	4.34
Td(mS)	86	80	76	76
THD(%)	0.09	0.08	0.08	0.08

Fck(MHz)	10	11	12	13
R(k)	3.80	3.19	2.73	2.35
Td(mS)	69	63	56.8	52.8
THD(%)	0.07	0.08	0.10	0.10

Fck(MHz)	14	15	16	17
R(k)	2.01	1.74	1.52	1.41
Td(mS)	49.2	45.6	43.2	41.2
THD(%)	0.07	0.07	0.07	0.07

Fck(MHz)	18	19	20	21	22
R(k)	1.28	1.11	0.91	0.75	0.58
Td(mS)	38.8	36.0	34.4	32.6	31.0
THD(%)	0.07	0.08	0.08	0.08	0.07

注意：

- 1 R 如外部/延时电路中所示
- 2 Fck 为时钟频率
- 3 Td 表示延时时间
- 4 THD 为谐振失真