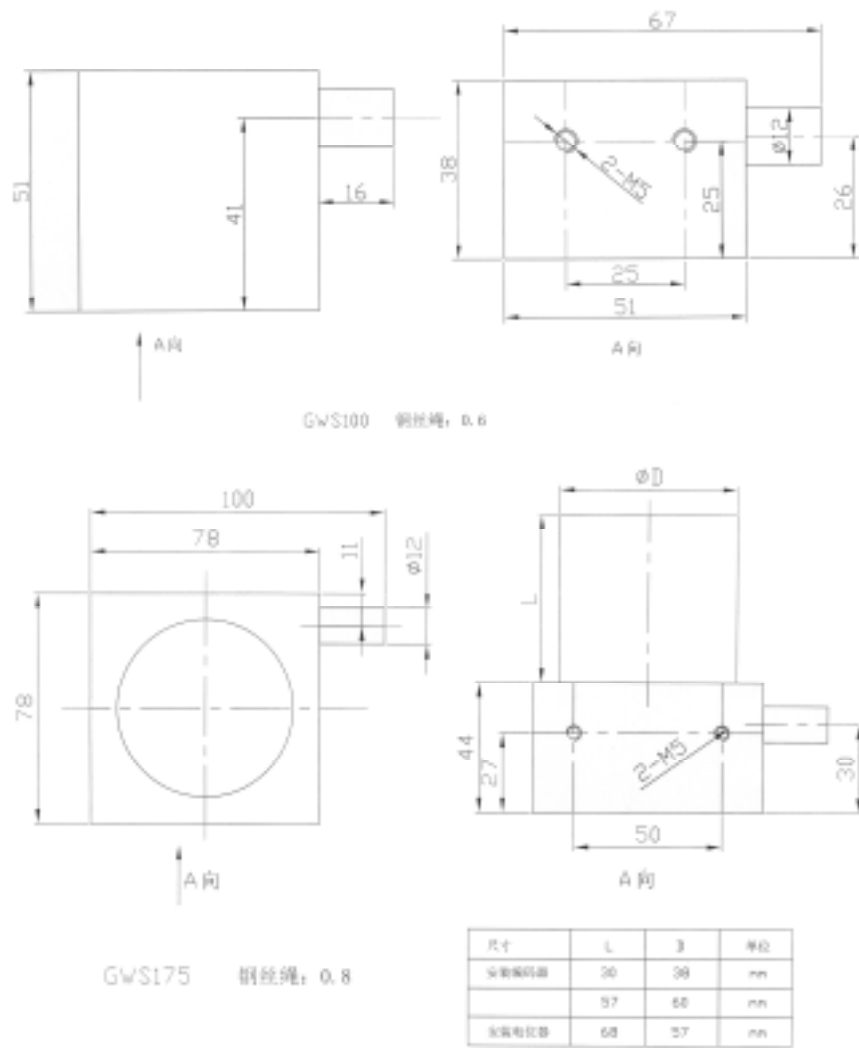


拉绳位移传感器 GWS100/ GWS175

结构精巧,体积小,重量轻。
 安装方便,不怕灰尘、振动。
 测量行程 GWS100: 0-1 米;
 或 GWS175: 0-1.75 米
 刻槽排线,每圈行程一致,
 重复精度高。
 增量脉冲或绝对值编码器
 电位器三端输出可选
 经济实用

外形尺寸图：



GWS100



GWS175



增量脉冲输出型

型号	测量行程	工作电压	输出信号	分辨率	工作温度	钢丝绳直径	备注
GWS100-I	0~1 米	24Vdc	A/B/Z 推挽式 HTL	0.1mm	-20~80	0.45mm	原装进口编码器可选
GWS175-I	0~1.75 米	24Vdc	A/B/Z 推挽式 HTL	0.07mm	-20~80	0.80mm	原装进口编码器可选

模拟电流输出型

型号	测量行程	工作电压	输出信号	线性精度	工作温度	钢丝绳直径	备注
GWS100-L	0~1 米	10~30Vdc	4~20mA/三线式	0.2%FS	-40~80	0.45mm	绝对值多圈编码器
GWS175-L	0~1.75 米	10~30Vdc	4~20mA/三线式	0.2%FS	-40~80	0.80mm	绝对值多圈编码器

电位器三端输出型

型号	测量行程	工作电压	输出信号	线性精度	工作温度	钢丝绳直径	备注
GWS100-Z	0~1 米	5~24Vdc	电位器输出/0-5K	0.1%FS	-40~100	0.45mm	内置进口定制电位器

绝对值 SSI 输出型

型号	测量行程	工作电压	输出信号	分辨率	工作温度	钢丝绳直径	备注
GWS100-S	0~1 米	10~30Vdc	绝对值 SSI 格雷码	0.0244mm	-40~80	0.45mm	绝对值多圈编码器
GWS175-S	0~1.75 米	10~30Vdc	绝对值 SSI 格雷码	0.0427mm	-40~80	0.80mm	绝对值多圈编码器