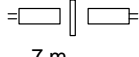
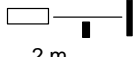
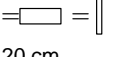
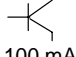
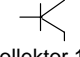


Reichweiten			Versorgungssp.	Ausgang	Kontr.-ausgang
 7 m	 2 m	 20 cm	10 bis 30 VDC	 100 mA	 off. Kollektor 100mA

Fotoschalter

E3S-B

Miniaturfotoschalter

- Kompaktlichtschranke mit kleinen Abmessungen.
- Betriebsanzeige, Empfindlichkeitseinstellung.
- Hell/Dunkel-AN umschaltbar.
- Schutzart IP67



Bestellhinweise

Form	Detektionsart	Schaltabstand	Betriebsart	Betriebsart	
				PNP	NPN
Horizontal 	Einweg	2 m	Hell/Dunkel AN umschaltbar (durch Umpolung)	E3S-BT31	E3S-BT11
	Reflektorlichtschranke	0,1 bis 1 m		E3S-BR31	E3S-BR11
	Reflexionstaster	20 cm		E3S-BD31	E3S-BD11
Vertikal 	Einweg	2 m		E3S-BT81	E3S-BT61
	Reflektorlichtschranke	0,1 bis 1 m		E3S-BR81	E3S-BR61
	Reflexionstaster	20 cm		E3S-BD81	E3S-BD61

Technische Daten

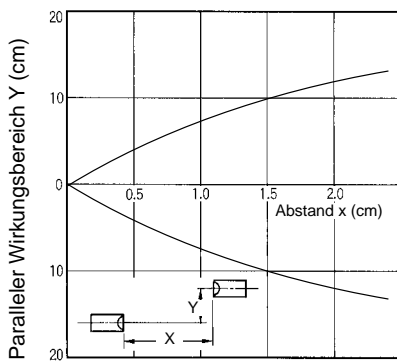
Typ	Einweg	Reflectionslichtschranke	Reflexionstaster
	E3S-BT11, 31, 61, 81	E3S-BR11, 31, 61, 81	E3S-BD11, 31, 61, 81
Lichtquelle	700 nm (rot)		
Betriebsspannung	12 bis 24 VDC ± 10%, 10% Restwelligkeit max.		
Stromaufnahme	35 mA max. (S+E)	25 mA max.	
Ansprechzeit	0,5 ms max.		
Ausgangsbelastung	26,4 VDC, 100 mA max. (NPN, PNP Open collector)		
Anzeige	Licht (Rot), Stabil (Grün)		
Einstellung	1-Gang Potentiometer, mit Anzeigeskala		
Ausgangsschutz	Kurzschlußfest		
Eingangsschutz	Verpolungsschutz (Hell/Dunkel-AN)		
Umgebungstemperatur	-25° bis 55°C (ohne Vereisung)		
Umgebungsfeuchte	35% bis 85%		
Schutzklasse	IP67; NEMA: 4x		
Material, Gewicht	Kunststoff (Polybutylene terephthalate), 56 g		
Isolationswiderstand	min. 20 MΩ (bei 500 VDC)		
Durchschlagsfestigkeit	1000 VAC, 50/60 Hz für 1 Min.		
Fremdlichtsicherheit	Glühlampe: 5000 lux max.; Sonnenlicht: 10000 lux max.		
Vibrationsfestigkeit	10 bis 55 Hz, 1,5 mm doppelte Amplitude (30G), (X; Y; Z-Richtung jeweils 2 Std.)		
Stoßfestigkeit	ca. 50G (X; Y; Z-Richtung, jeweils dreimal)		

Schaltcharakteristik

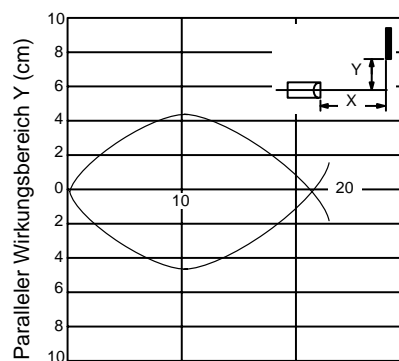
Typ		Einweg	Reflektorlichtschranke	Refelexionstaster:
		E3S-BT11, 31, 61, 81	E3S-BR11, 31, 61, 81	E3S-BD11, 31, 61, 81
Schaltabstand	Papier weiß	0 bis 2 m	0,1 bis 1 m	0 bis 20 cm
	Papier schwarz	0 bis 2 m	0,1 bis 1 m	0,2 bis 6 cm
Standartobjekt		5,5 mm min.	3 cm min.	10x10 cm
Reichweite mit Zubehör		E39-E8: 0,6 m*	E39-R3: 10 bis 60 cm*** E39-R4: 7 bis 35 cm	...
* Polifilter: E39-E8		2 mm: 1 m**		
** Schlitzblende: E39-S47		1 mm: 0,5 m		
** Rundblende: E39-S48		0,5 mm: 0,25 m		
*** Reflektor: E39-R3		2 mm 0,6 m***		
E39-R4		1 mm 0,17 m		
		0,5 mm 0,04 m		
Minimale Objektgröße		2 mm	E39-R1: 9 mm***	...
* Lichtschranke:		2 mm: 0,8 m**	E39-R3: 2,5 mm	
** Schlitzblende: E39-S47		1 mm: 0,4 m	E39-R4: 1,2 mm	
** Rundblende: E39-S48		0,5 mm: 0,25 m		
*** Reflektor: E39-R1		2 mm 0,7 m***		
E39-R3		1 mm 0,4 m		
E39-R3		0,5 mm 0,2 m		

Diagramme

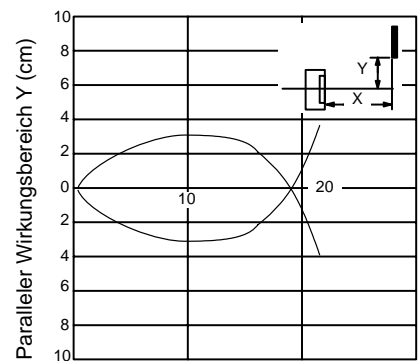
Paralleler Wirkungsbereich (typisch)
E3S-BT□1 (links und rechts)



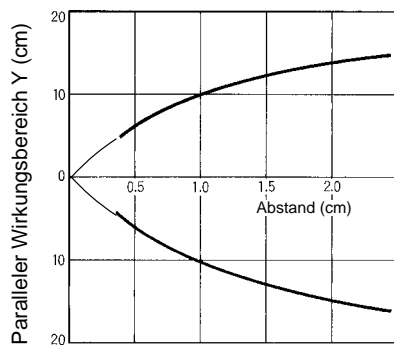
E3S-BD□1 (links und rechts)



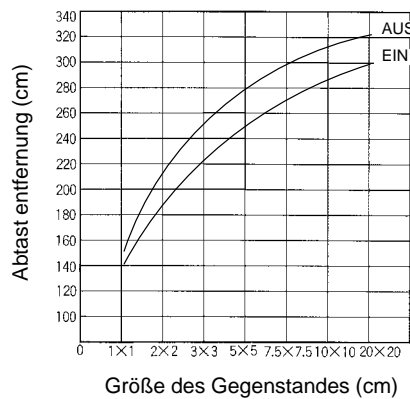
E3S-BD□1 (aufwärts und abwärts)



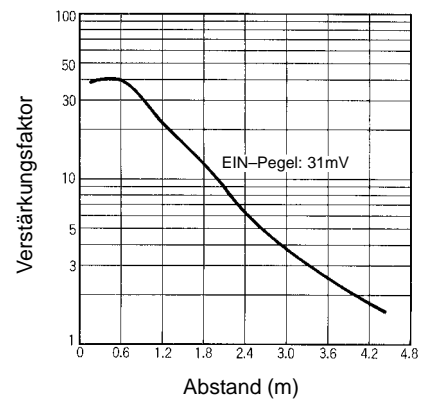
E3S-BT□1
(aufwärts und abwärts)



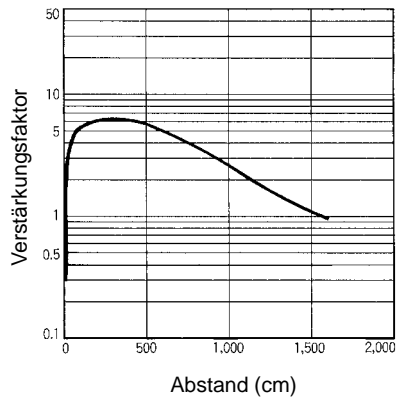
Abtastentfernung gegenüber
Sollentfernung E3S-BT□1



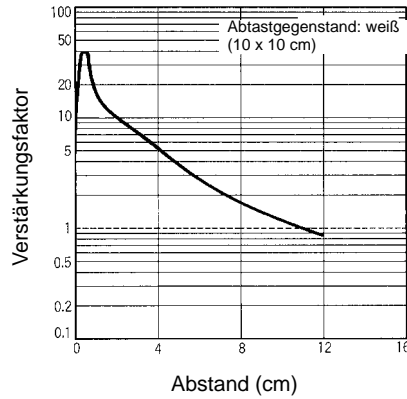
Verstärkungsfaktor gegenüber
Sollentfernung (typisch) E3S-BT□1



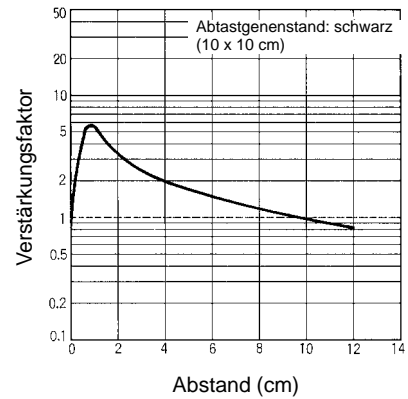
E3S-BR□1 (mit Reflektor)



E3S-BD□1 (Erkennung von weißem Papier)



E3S-BD□1 (Erkennung von schwarzem Papier)

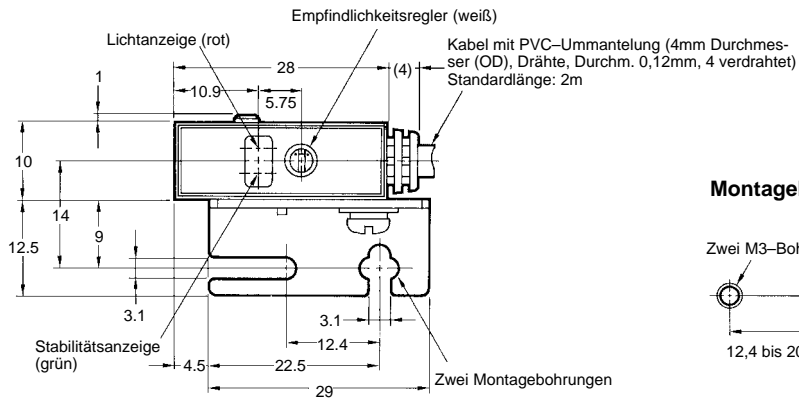
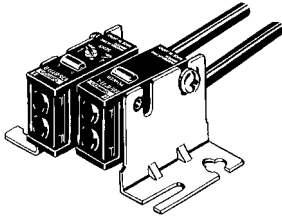


Ausgangsbeschaltung

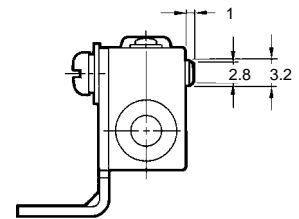
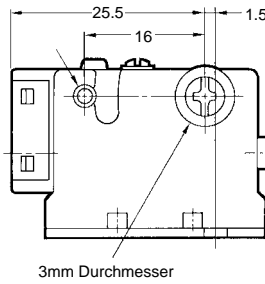
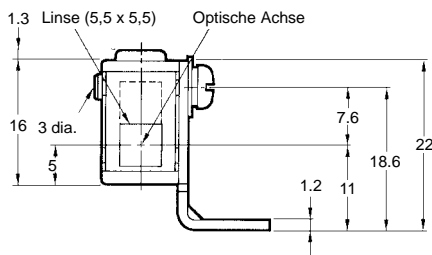
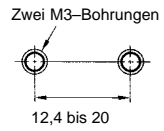
Modell	Typ	Beschaltung	Ausgang	Ausgangsbeschaltung
PNP	E3S-BT31 E3S-BT81 E3S-BR31 E3S-BR81 E3S-BD31 E3S-BR81	Kurzschluß zwischen pinkem und braunem Draht	Ein, wenn Licht empfangen wird	<p>Sender</p> <p>Empfänger</p>
		Kurzschluß zwischen pinkem und blauem Draht, oder pink offen	Ein, wenn Licht nicht empfangen wird	<p>Sender</p> <p>Empfänger</p>
NPN	E3S-BT11 E3S-BT61 E3S-BR11 E3S-BR61 E3S-BD11 E3S-BD61	Kurzschluß zwischen pinkem und braunem Draht	Ein, wenn Licht empfangen wird	<p>Sender</p> <p>Empfänger</p>
		Kurzschluß zwischen pinkem und blauem Draht, oder pink offen	Ein, wenn Licht nicht empfangen wird	<p>Sender</p> <p>Empfänger</p>

Abmessungen (mm)

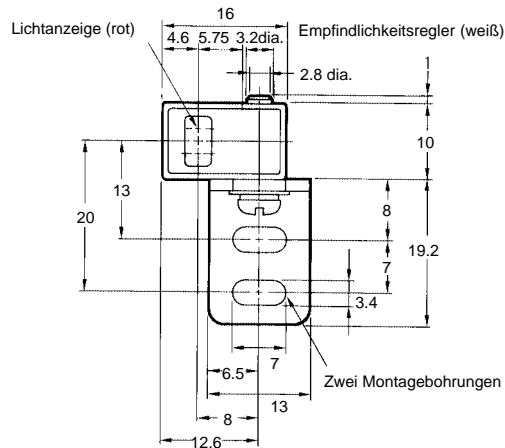
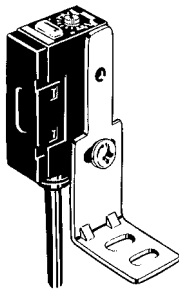
E3S-BT11, E3S-BT31



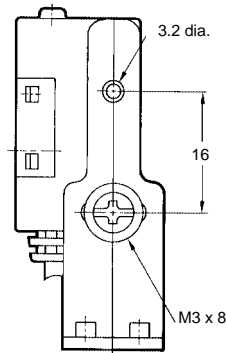
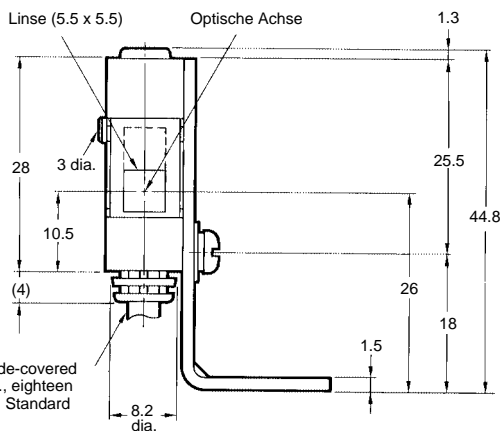
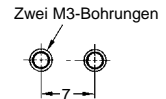
Montagebohrungen



E3S-BT61, E3S-BT81

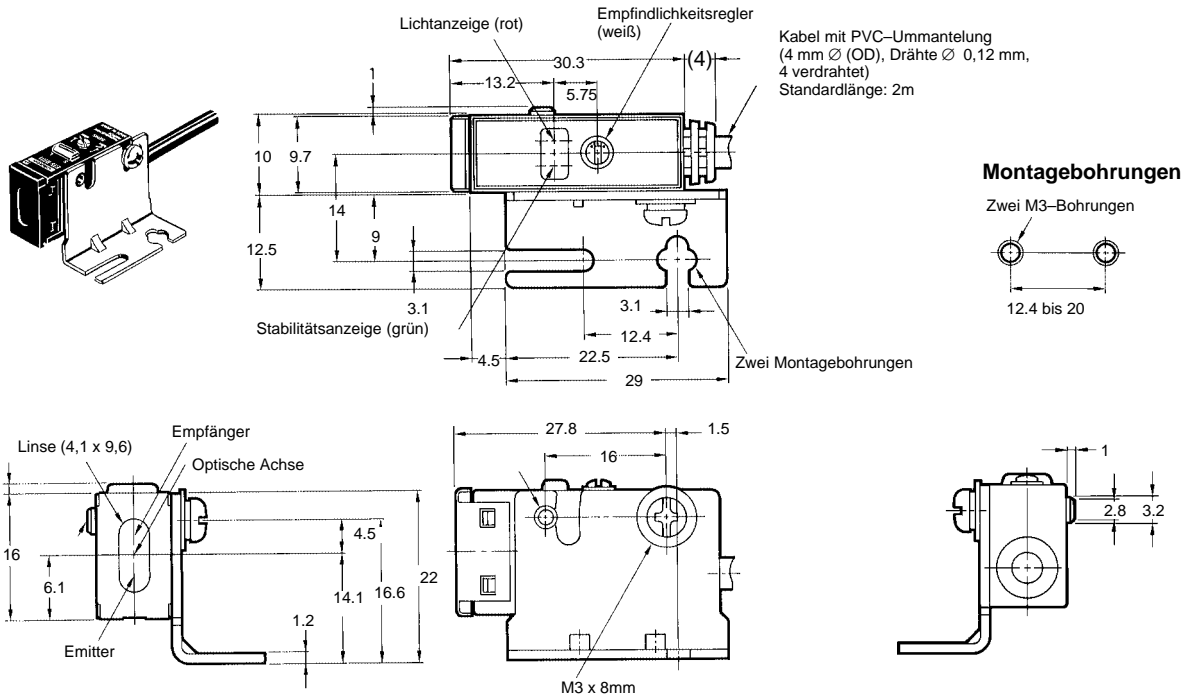


Montagebohrungen

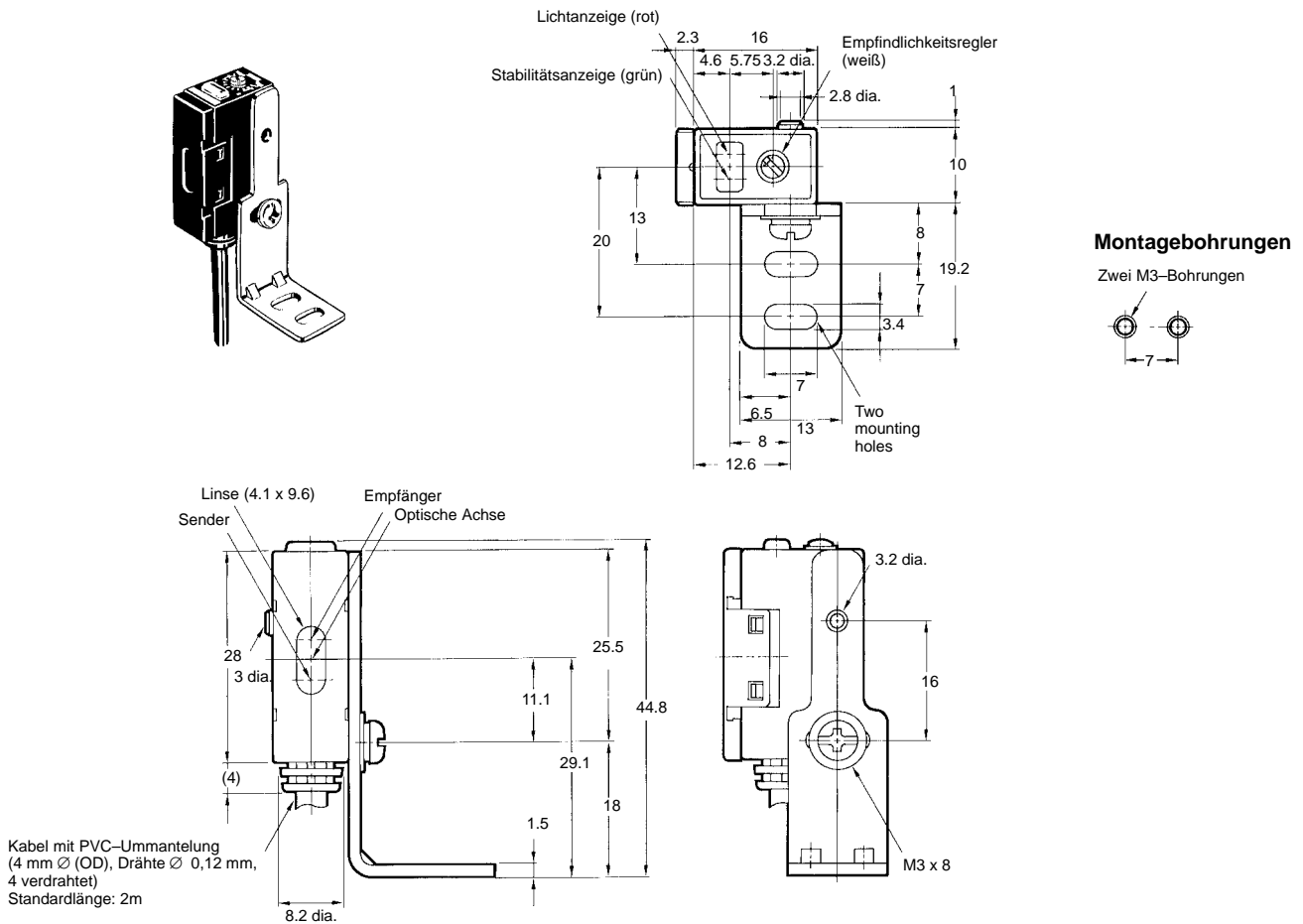


Polyvinyl chloride-covered cord (4-mm dia., eighteen 0.12-mm wires) Standard length: 2 m

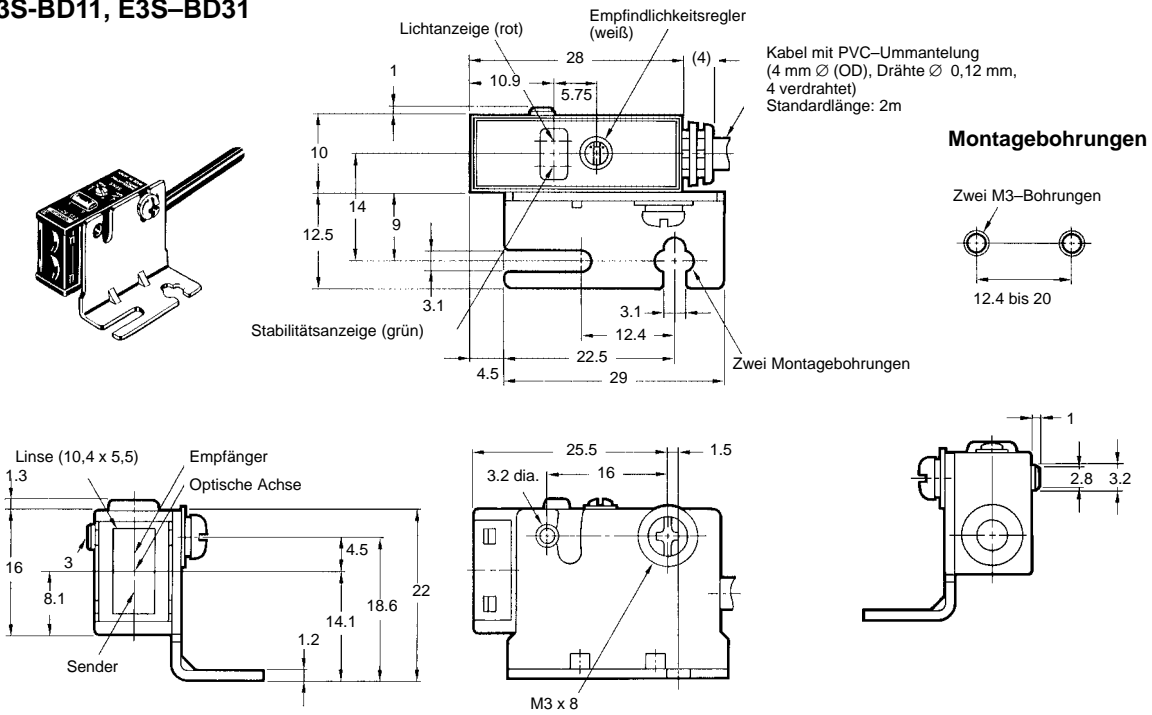
E3S-BR11, E3S-BR31



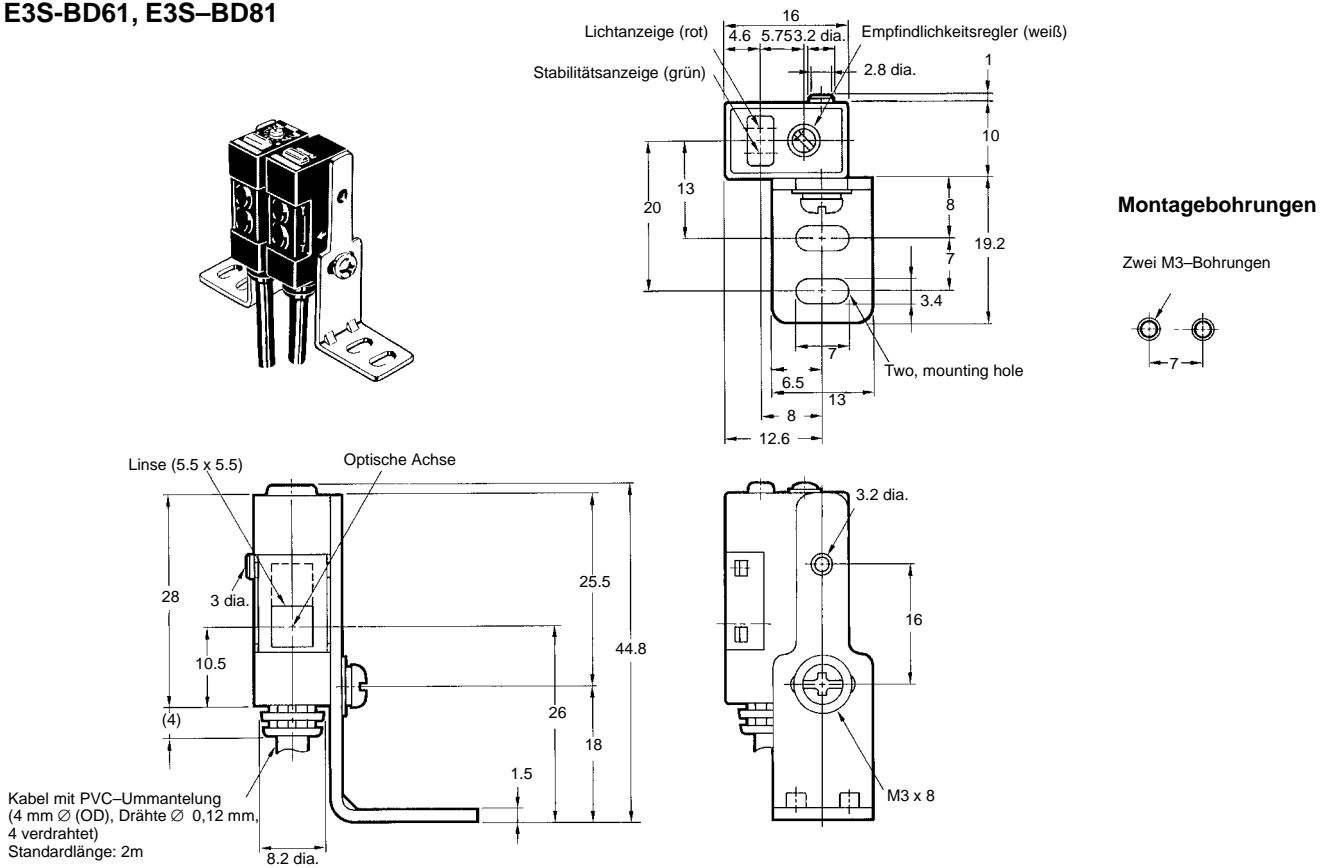
E3S-BR61, E3S-BR81



E3S-BD11, E3S-BD31



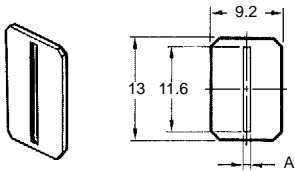
E3S-BD61, E3S-BD81



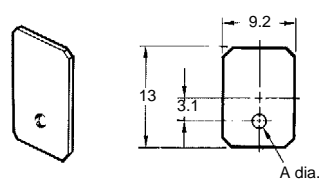
Zubehör (gesondert bestellen)

Bezeichnung	Typ	Anmerkungen
Schlitzblende für Einwegsensor	E39-S46	Enthält 2 mm, 1 mm, 0,5 mm Blenden (paarweise)
Rundblende für Einwegsensor	E39-S48	Enthält 2 mm, 1 mm, 0,5 mm Blenden (paarweise)
Polfilter für Einwegsensor	E39-E6	4 Stck. Polfilter für zwei Einwegsensoren
Mini-Reflektor	E39-R4	...
Kleiner Reflektor	E39-R3	...

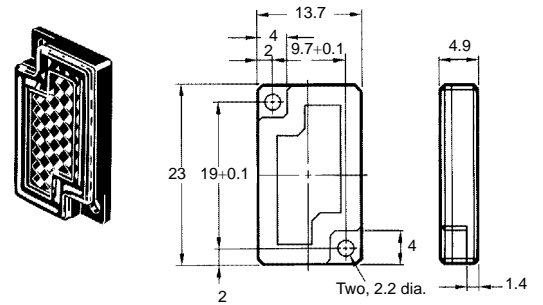
Schlitzblenden-Set (für E3S-B) E39-S47



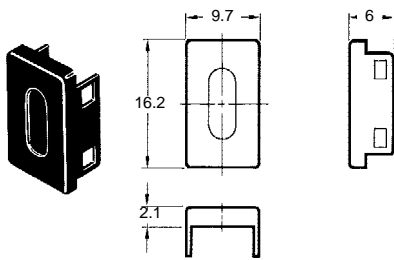
Lochblenden-Set (für E3S-B) E39-S48



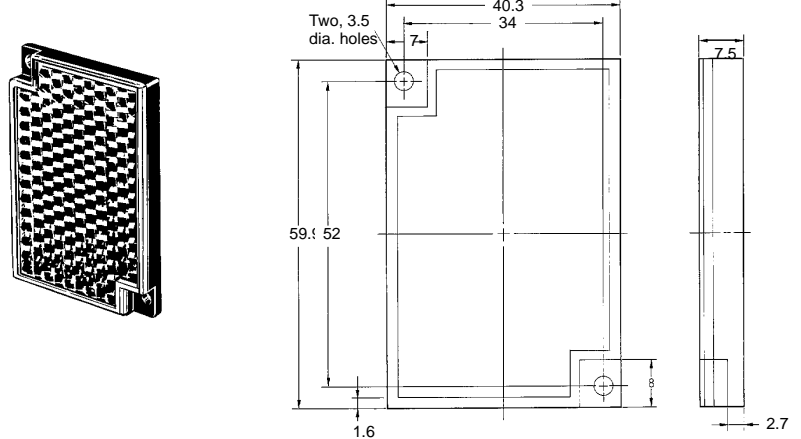
Miniaturreflektor E39-R4



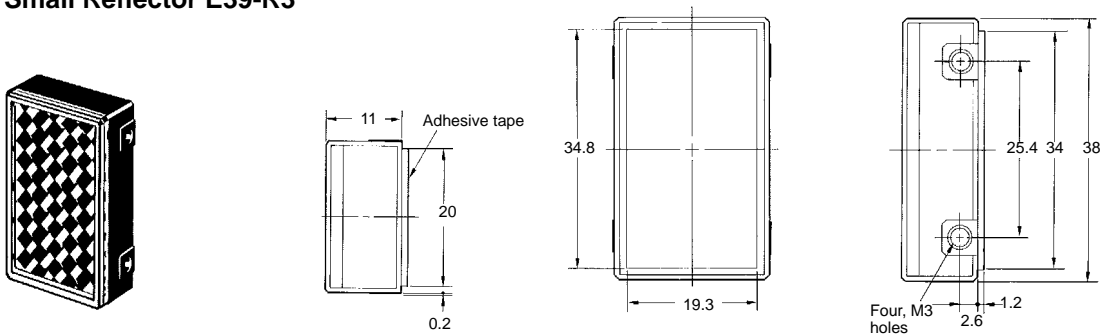
Interferenzfilter (für E3S-B) E39-E8



Retroreflector (Included with E3S- R_) E39-R1



Small Reflector E39-R3



RFD electronic gmbh
 An der Kanzel 2
 97253 Gaukönigshofen

Telefon: 09337 / 971230
 Telefax: 09337 / 9712450
 e-mail: info@rfd-electronic.de

Besuchen Sie uns im Internet - www.rfd-electronic.de