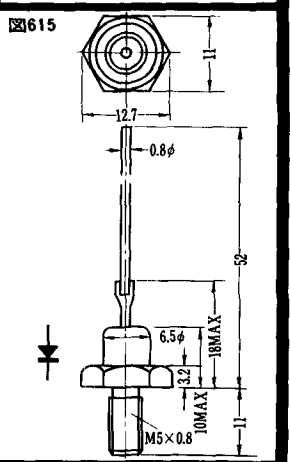
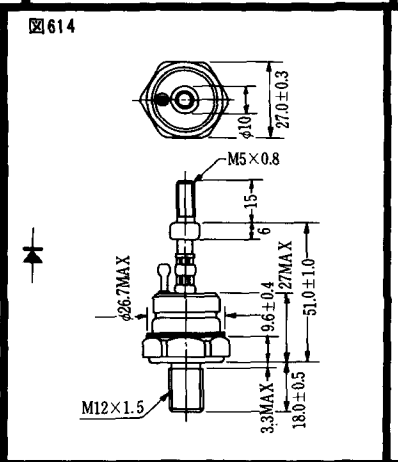
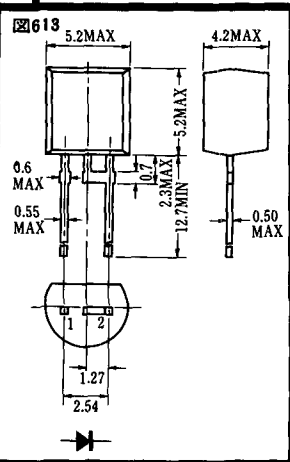
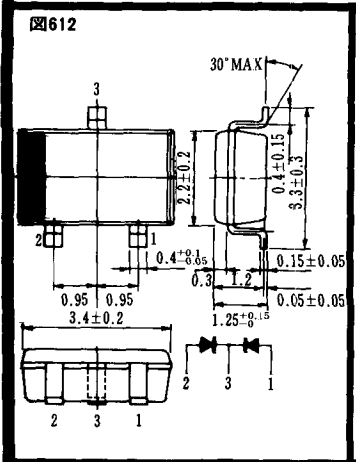
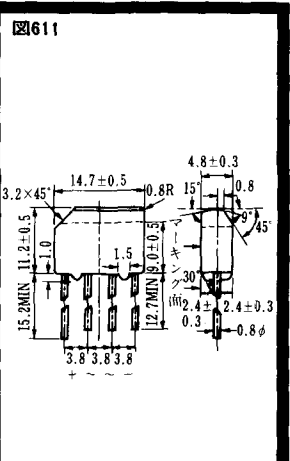
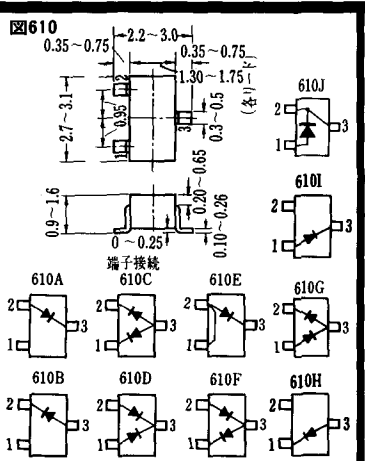
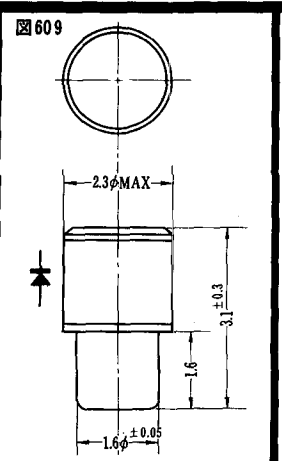
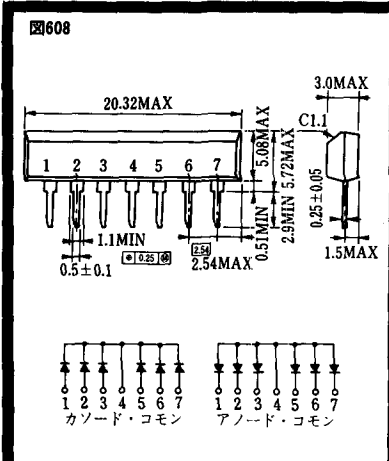


形名	社名	最大定格							順方向特性			逆方向特性			t _{rr} max			その他の特性等	外形	
		V _{RSM}	V _{RRM}	V _R	I _O	T条件	I _{FSM}	T条件	V _{Fmax}	測定条件		I _{Rmax}	測定条件		測定条件					
		(V)	(V)	(V)	(A)	(°C)	(A)	(°C)	(V)	I _F (A)	T(°C)	(mA)	V _R (V)	T(°C)	(ns)	I _F (A)	I _R (A)			dI _F /dt (A/μs)
S5S4	新電元	45	40		5	110C	100	125j	0.55	5	25C	5	40	25C	110	5		5	1SR71-40と同一	14
S5S4M	新電元	45	40		5	114C	100	125j	0.55	5	3.5	40	25C	110	5		5	41		
S15S4	新電元	45	40		15	98C	300	125j	0.55	15	25C	15	40	150	15		10	41		
S15S6	新電元	65	60		15	96c	300	125j	0.67	15	25c	10	60	25c				41		
S30S4A	新電元	45	40		30	97C	600	125j	0.55	30	25C	20	40	25c	200	30		20	1SR72-40と同一	42
S30S6	新電元	65	60		30	95c	600	125j	0.67	30	25c	20	60	25c					1SR73-40と同一	42
S60S4	新電元	45	40		60	83C	850	125j	0.58	60	25C	40	40	225	50		20	42		
S60S6	新電元	65	60		60	82c	850	125j	0.67	60	25c	40	60					42		
SB05-03C	三洋		30		0.5		5		0.55	0.5		0.03	15	10	0.1			C=16pF		610A
SB05-03Q	三洋		30		0.5		3		0.55	0.5		0.03	15	10	0.1			C=16pF	205A	
SB05-05CP	三洋	55	50		0.5		5		0.55	0.5	0.05	25		10	0.1	0.1		Ct=17pF	610A	
SB05-05NP	三洋	55	50		0.5		5		0.55	0.5	0.05	25		10	0.1	0.1		Ct=18pF	730G	
SB05-05P	三洋	55	50		0.5		5		0.55	0.5	0.05	25		10	0.1	0.1		Ct=18pF	237	
SB05-09	三洋	95	90		0.5	60a	10		0.7	0.5	0.08	45		10	0.1	0.1		Ct=34pF	64	
SB05-18M	三洋	190	180		0.5	26a	10	25j	0.85	0.5	0.06	90		20	0.1	0.1		Ct=45pF	64	
SB07-03C	三洋	35	30		0.7		5		0.55	0.7	0.08	15		10	0.1	0.1		Ct=25pF	610A	
SB07-03N	三洋	35	30		0.7		5		0.55	0.7	0.08	15		10	0.1	0.1		Ct=25pF	730G	
SB07-03P	三洋	35	30		0.7		5		0.55	0.7	0.08	15		10	0.1	0.1		Ct=26pF	237	
SB10-03A2	三洋	35	30		1	50a	40	25j	0.55	1	1	30		30	1		50		666	
SB10-03A3	三洋	35	30		1	46a	40	25j	0.55	1	1	30		30	1		50		88E	
SB10-04A3	三洋	45	40		1		30		0.55	1	0.8	40						プリント基板はんだパッド3mmφ Ct=52pF	88F	
SB10-05	三洋	55	50		1		10		0.55	1	0.08	25		10	0.1	0.1			64	
SB10-05A2	三洋	55	50		1	33a	25	25j	0.58	1	1	50		30	1		50		666	
SB10-05A3	三洋	55	50		1	29a	25	25j	0.58	1	1	50		30	1		50		88E	
SB10-05PCP	三洋	55	50		1		10		0.55	1	0.08	25		10	0.1	0.1			Ct=52pF	237
SB10-09F	三洋	95	90		1	119c	10		0.7	1	0.4	45		20	0.1	0.1		Ct=70pF	243C	
SB10-09P	三洋	95	90		1		5		0.7	1	0.2	45		20	0.1			Ct=70pF	237	
SB11-04HP	三洋	45	40		0.85		30	25j	0.55	1.1	1	40						Ioは7mmφ基板実装時	485B	
SB20-03B	三洋	35	30		2	113c	20		0.55	2	0.1	15		20	0.1	0.1		Ct=70pF	241C	
SB20-03E	三洋	35	30		2	113c	20		0.55	2	0.1	15		20	0.1	0.1		Ct=70pF	242C	
SB20-03P	三洋	35	30		2		20		0.55	2	0.1	15		20	0.1	0.1		Ct=70pF	237	
SB20-05P	三洋	55	50		2	117c	20		0.55	2	0.7	25		20	0.3	0.3		Ct=120pF	243C	
SB20-05P	三洋	55	50		2		10		0.55	2	0.2	25		20	0.3	0.3		C=120pF	237	
SB20-05Z	三洋		50		2		20		0.55	2	0.2	25		20	0.3			C=120pF	563	
SB30-03F	三洋	35	30		3	114c	30		0.55	3	0.7	15		30	0.3	0.3		Ct=160pF	243C	
SB30-03P	三洋	35	30		3		10		0.55	3	0.2	15		30	0.3	0.3		Ioは7mmφ基板実装時	237	
SB30-03Z	三洋	35	30		3		20		0.55	3	0.2	15		30	0.3	0.3			563	
SB803-04	富士電機	48	40		2	105c	100	125j	0.55	2	5	40							486C	
SB803-06	富士電機	60	60		2	105c	60	125j	0.58	2	5	60							486C	
SB803-09	富士電機	90	90		2	105c	60	125j	0.9	2	2	90						486C		
SC802-02	富士電機		20		1.5	112c	50	125j	0.47	1	1	20							60	
SC802-4	富士電機	48	40		1	115L	40	125j	0.55	1	2	40							485G	
SC802-6	富士電機	60	60		1	111L	30	125j	0.58	1	2	60							485G	
SC802-9	富士電機	100	90		1	110L	30	125j	0.85	1	1	90							485G	
SE014	富士電機	45	40		1		10	125j	0.55	1	2	40		50	0.1	0.1			237	



<寸法図単位: mm>