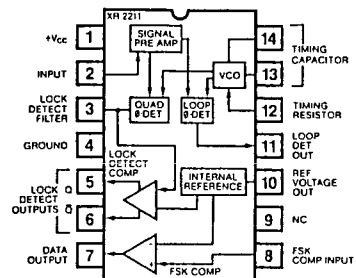


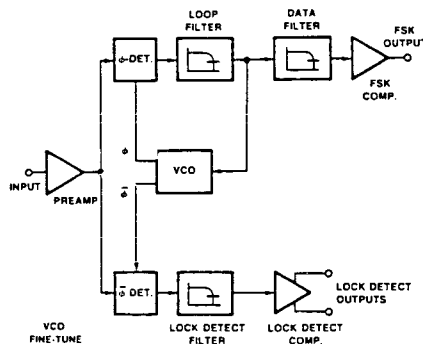
XR-2211 FSK 復調器/トーン・デコーダ(つづき)

EXAR

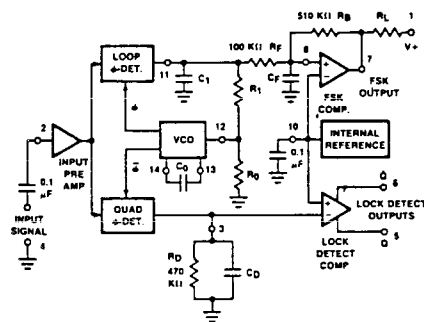
端子接続



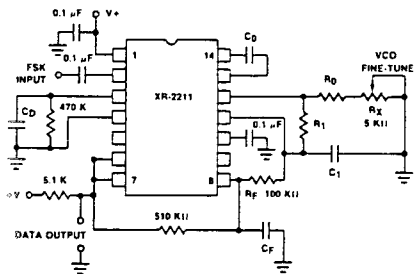
ブロック図



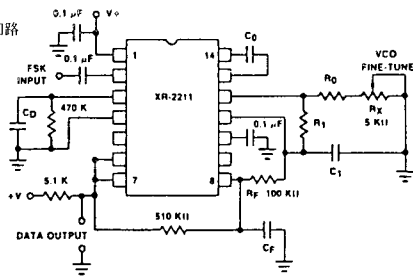
試験回路



応用回路例 (1) FSK 復調回路 (キャリア検出付き)



(2) トーン検出回路



記号	測定条件	RX-2211			RX-2211C			単位
		最小	標準	最大	最小	標準	最大	
コンプレータ								
I_b			100		100			nA
Z_{IN}	Pin 3, 8で測定		2.0		2.0			MΩ
G_o	$R_L=5.1k\Omega$	55	70		55	70		dB
V_{OL}	$I_C=3mA$		300		300			mV
I_{LO}	$V_{OUT}=12V$		0.01		0.01			μA
内部リアレンス (Pin 10で測定)								
V_{OUT}		4.9	5.3	5.7	4.75	5.3	5.85	V
Z_{OUT}			100		100			Ω