

3636

RAST-5-Steckverbinder für direktes Stecken, in Schneidklemmtechnik (SKT), wahlweise mit oder ohne Verrastung auf der Leiterplatte, mit oder ohne Kodiersteg und geschlossenen Seitenwänden, ohne Teilungsverlust anreihbar

1. Temperaturbereich

3636	-40 °C/+110 °C
3636 M08	-40 °C/+130 °C

2. Werkstoffe

Kontaktträger 3636 (S01)	PA, V2 nach UL 94
Kontaktträger 3636 M08(S01) ¹	PA, V2 nach UL 94
Kontaktfeder	CuSn, verzinkt

3. Mechanische Daten

Steckkraft/Kontakt ²	≤ 4,0 N
Ziehkraft/Kontakt ²	≥ 1,0 N
Haltekraft/Verrastung ³	≥ 6,0 N
Kontaktierung mit	Leiterplatte 1,5 ± 0,14 mm

Anschließbare Leiter Schneidklemmbereich

Querschnitt 3636 (M08)	0,50–0,75 mm ²
Querschnitt 3636 (M08)S01	0,22–0,38 mm ²
Isolationsdurchmesser	≤ 2,5 mm

Freigegebene Leitungen im Internet unter www.lumberg.com
 Kodiervorschläge im Internet unter www.lumberg.com

4. Elektrische Daten

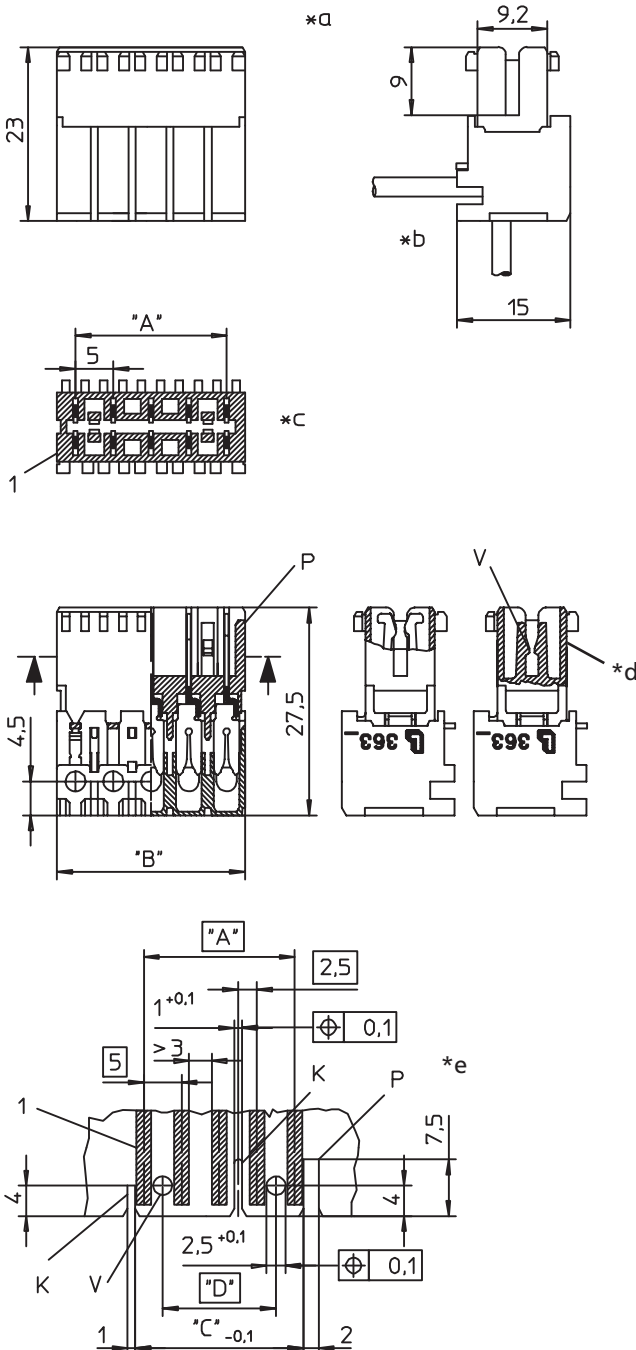
Durchgangswiderstand	≤ 5 mΩ
Bemessungsstrom 3636 (M08)	6 A/0,75 mm ² bei T _U 70 °C
Bemessungsstrom 3636 (M08)S01	4 A/0,38 mm ² bei T _U 70 °C
Bemessungsspannung ⁴	250 V AC
Isolierstoffgruppe 3636 (S01) ⁴	II (CTI ≥ 450)
Isolierstoffgruppe 3636 M08(S01) ⁴	IIIa (CTI ≥ 325)
Kriechstrecke	≥ 3,2 mm
Luftstrecke	≥ 3,2 mm
Isolationswiderstand	> 10 GΩ

¹ Bauteil glühdrahtbeständig (GWT 750 °C), Prüfung nach IEC 60695-2-11, Beurteilung nach IEC 60335-1 (Flamme < 2 s)

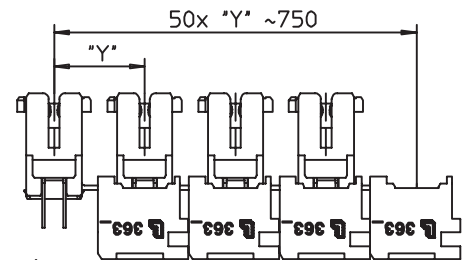
² gemessen mit einem polierten Stahlflachstift, Nennmaß 1,5 mm

³ gemessen mit einer polierten Stahllehre, Nennmaß 1,5 mm

⁴ nach DIN EN 60664/IEC 60664



Reg.-Nr. B317



*a konfektionierter Zustand
 terminated connector
 connecteur après montage

*b Leiterabgang 90° oder 180°
 cable departure 90° or 180°
 sortie des câbles 90° ou 180°

*c K = Kodierung
 K = keying
 K = codage
 P = Positionierung
 P = positioning
 P = positionnement
 V = Verriegelung
 V = lock
 V = verrouillage

*d Farbkennzeichnung blau bei
 color marking blue at
 marque en couleur bleue sur
 3636 (M08)S01

*e Leiterplattenbeispiel
 example for printed circuit board
 exemple de carte imprimée

*f Verkettung der Bauteile (Lieferzustand)
 chaining of the component parts (state of delivery)
 composants en bande (état de livraison)



3636	
RAST 5 connector for direct mating, insulation displacement technology (IDT), alternatively with or without locking on printed circuit board, with or without keying rib and closed sides, consecutive placement without loss of pitch	
1. Temperature range	
3636	-40 °C/+110 °C
3636 M08	-40 °C/+130 °C
2. Materials	
Insulating body 3636 (S01)	PA, V2 according to UL 94
Insulating body 3636 M08(S01) ¹	PA, V2 according to UL 94
Contact spring	CuSn, tinned
3. Mechanical data	
Insertion force/contact ²	≤ 4,0 N
Withdrawal force/contact ²	≥ 1,0 N
Retaining force/lock ³	≥ 6,0 N
Mating with	printed circuit board 1,5 ± 0,14 mm
Connectable conductors insulation displacement terminal	
Section 3636 (M08)	0,50–0,75 mm ²
Section 3636 (M08)S01	0,22–0,38 mm ²
Insulation diameter	≤ 2,5 mm
Approved cables on the Internet site www.lumberg.com	
Proposed keyings on the Internet site www.lumberg.com	
4. Electrical data	
Contact resistance	≤ 5 mΩ
Rated current 3636 (M08)	6 A/0,75 mm ² at T _{amb} 70 °C
Rated current 3636 (M08)S01	4 A/0,38 mm ² at T _{amb} 70 °C
Rated voltage ⁴	250 V AC
Material group 3636 (S01) ⁴	II (CTI ≥ 450)
Material group 3636 M08(S01) ⁴	IIIa (CTI ≥ 325)
Creepage distance	≥ 3,2 mm
Clearance	≥ 3,2 mm
Insulation resistance	> 10 GΩ
¹ component glow wire resistant (GWT 750 °C), testing acc. to IEC 60695-2-11, assessment acc. to IEC 60335-1 (flame < 2 s)	
² measured with a polished flat steel pin, nominal thickness 1,5 mm	
³ measured with a polished steel gauge, nominal thickness 1,5 mm	
⁴ according to DIN EN 60664/IEC 60664	

3636	
Connecteur RAST 5 pour enfichage direct, technologie de déplacement d'isolant, au choix avec ou sans verrouillage sur carte imprimée, avec ou sans cloison de codage et parois latérales fermées, emboîtable sans perte de pas	
1. Température d'utilisation	
3636	-40 °C/+110 °C
3636 M08	-40 °C/+130 °C
2. Matériaux	
Corps isolant 3636 (S01)	PA, V2 suivant UL 94
Corps isolant 3636 M08(S01) ¹	PA, V2 suivant UL 94
Ressort de contact	CuSn, étamé
3. Caractéristiques mécaniques	
Force d'insertion/contact ²	≤ 4,0 N
Force de séparation/contact ²	≥ 1,0 N
Force de rétention/verrouillage ³	≥ 6,0 N
Raccordement avec	carte imprimée 1,5 ± 0,14 mm
Conducteurs raccordables à déplacement d'isolant	
Section 3636 (M08)	0,50–0,75 mm ²
Section 3636 (M08)S01	0,22–0,38 mm ²
Diamètre d'isolement	≤ 2,5 mm
Câbles approuvés sur Internet à l'adresse www.lumberg.com	
Codages proposés sur Internet à l'adresse www.lumberg.com	
4. Caractéristiques électriques	
Résistance de contact	≤ 5 mΩ
Courant assigné 3636 (M08)	6 A/0,75 mm ² à T _{amb} 70 °C
Courant assigné 3636 (M08)S01	4 A/0,38 mm ² à T _{amb} 70 °C
Tension assignée ⁴	250 V AC
Groupe de matériau 3636 (S01) ⁴	II (CTI ≥ 450)
Groupe de matériau 3636 M08(S01) ⁴	IIIa (CTI ≥ 325)
Distance d'isolement	≥ 3,2 mm
Ligne de fuite	≥ 3,2 mm
Résistance d'isolement	> 10 GΩ
¹ composant résistant à fil incandescent (GWT 750 °C), essai suivant CEI 60695-2-11, évaluation suivant CEI 60335-1 (flamme < 2 s)	
² mesurée avec une tige plate d'acier poli, épaisseur nominale 1,5 mm	
³ mesurée avec un gabarit d'acier poli, épaisseur nominale 1,5 mm	
⁴ suivant DIN EN 60664/CEI 60664	

Bestellbezeichnung* Designation* Désignation*	Polzahl Poles Pôles	VE PU UE	Abmessungen Dimensions Dimensions			
			A (mm)	B (mm)	C (mm)	D (mm)
3636 02	2	3600	5,0	10,0	7,3	
3636 03	3	2250	10,0	15,0	12,3	5,0
3636 04	4	1800	15,0	20,0	17,3	10,0
3636 05	5	1350	20,0	25,0	22,3	15,0
3636 06	6	900	25,0	30,0	27,3	20,0
3636 07	7	900	30,0	35,0	32,3	25,0
3636 08	8	900	35,0	40,0	37,3	30,0
3636 09	9	450	40,0	45,0	42,3	35,0
3636 10	10	450	45,0	50,0	47,3	40,0
3636 11	11	450	50,0	55,0	52,3	45,0
3636 12	12	450	55,0	60,0	57,3	50,0

* Die Bestellbezeichnung ist um weitere Angaben (z.B. Kodierung) zu ergänzen, siehe Umschlaginnenseite, Seite 5.84 und Internet www.lumberg.com.
 Designation to be completed by further details (e.g. keying), see inner cover, page 5.84 and Internet site www.lumberg.com.
 Ajouter d'autres spécifications (par exemple codage) à la désignation, voir côté intérieur de la couverture, page 5.84 et site Internet www.lumberg.com.