

3623

RAST-5-Steckverbinder für indirektes Stecken, in Schneidklemmtechnik (SKT), mit Außenverriegelung, ohne Teilungsverlust anreihbar

1. Temperaturbereich

3623 (S01)	-40 °C/+110 °C
3623 (S01)M08	-40 °C/+130 °C

2. Werkstoffe

Kontaktträger 3623 (S01)	PA, V2 nach UL 94
Kontaktträger 3623 M08(S01) ¹	PA, V2 nach UL 94
Kontaktfeder	CuSn, verzinkt

3. Mechanische Daten

Steckkraft/Kontakt ²	≤ 4,0 N
Ziehkraft/Kontakt ²	≥ 1,0 N
Kontaktierung mit	Flachmesser 6,3 x 0,8 mm nach DIN 46244, Messerleisten 3618, 364..., 367..., 3680, 3683, Messerleisten nach RAST-5-Standard

Anschließbare Leiter Schneidklemmbereich

Querschnitt 3623 (M08)	0,50–0,75 mm ²
Querschnitt 3623 (M08)S01	0,22–0,38 mm ²
Isolationsdurchmesser	≤ 2,5 mm

Freigegebene Leitungen im Internet unter www.lumberg.com
 Kodiervorschläge im Internet unter www.lumberg.com

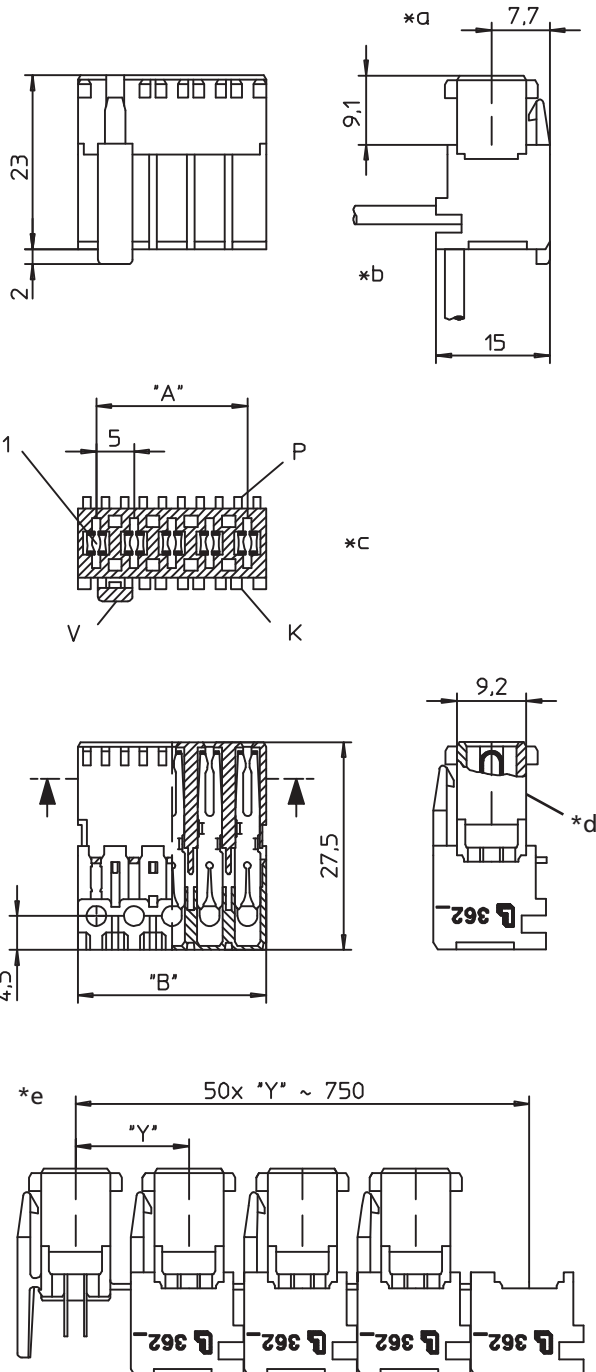
4. Elektrische Daten

Durchgangswiderstand	≤ 5 mΩ
Bemessungsstrom 3623 (M08)	10 A/0,75 mm ² bei T _U 70 °C
Bemessungsstrom 3623 (M08)S01	5 A/0,38 mm ² bei T _U 70 °C
Bemessungsspannung ³	250 V AC
Isolierstoffgruppe 3623 (S01) ³	II (CTI ≥ 450)
Isolierstoffgruppe 3623 M08(S01) ³	IIIa (CTI ≥ 325)
Kriechstrecke	≥ 3,2 mm
Luftstrecke	≥ 3,2 mm
Isolationswiderstand	> 10 GΩ

¹ Bauteil glühdrahtbeständig (GWT 750 °C), Prüfung nach IEC 60695-2-11,

² Beurteilung nach IEC 60335-1 (Flamme < 2 s)

³ gemessen mit einem polierten Stahlflachstift, Nennmaß 0,8 mm nach DIN EN 60664/IEC 60664



*a konfektionierter Zustand
 terminated connector
 connecteur après montage

*b Leiterabgang 90° oder 180°
 cable departure 90° or 180°
 sortie des fils à 90° ou 180°

*c K = Kodierung
 K = keying
 K = codage
 P = Positionierung
 P = positioning
 P = positionnement
 V = Verriegelung
 V = lock
 V = verrouillage

*d Farbkennzeichnung blau bei 3623 (M08)S01
 color marking blue at 3623 (M08)S01
 marque en couleur bleue sur 3623 (M08)S01

*e Verkettung der Bauteile (Lieferzustand)
 chaining of the component parts (state of delivery)
 composants en bande (état de livraison)

3623

RAST 5 connector for indirect mating, insulation displacement technology (IDT), with exterior lock, consecutive placement without loss of pitch

1. Temperature range

3623 (S01)	-40 °C/+110 °C
3623 (S01)M08	-40 °C/+130 °C

2. Materials

Insulating body 3623 (S01)	PA, V2 according to UL 94
Insulating body 3623 M08(S01) ¹	PA, V2 according to UL 94
Contact spring	CuSn, tinned

3. Mechanical data

Insertion force/contact ²	≤ 4,0 N
Withdrawal force/contact ²	≥ 1,0 N
Mating with	tab 6,3 x 0,8 mm according to DIN 46244, tab headers 3618, 364..., 367..., 3680, 3683, tab headers acc. to RAST 5 standard

Connectable conductors insulation displacement terminal

Section 3623 (M08)	0,50–0,75 mm ²
Section 3623 (M08)S01	0,22–0,38 mm ²
Insulation diameter	≤ 2,5 mm
Approved cables on the Internet site www.lumberg.com	
Proposed keyings on the Internet site www.lumberg.com	

4. Electrical data

Contact resistance	≤ 5 mΩ
Rated current 3623 (M08)	10 A/0,75 mm ² at T _{amb} 70 °C
Rated current 3623 (M08)S01	5 A/0,38 mm ² at T _{amb} 70 °C
Rated voltage ³	250 V AC
Material group 3623 (S01) ³	II (CTI ≥ 450)
Material group 3623 M08(S01) ³	IIIa (CTI ≥ 325)
Creepage distance	≥ 3,2 mm
Clearance	≥ 3,2 mm
Insulation resistance	> 10 GΩ

¹ component glow wire resistant (GWT 750 °C), testing acc. to IEC 60695-2-11, assessment acc. to IEC 60335-1 (flame < 2 s)

² measured with a polished flat steel pin, nominal thickness 0,8 mm

³ according to DIN EN 60664/IEC 60664

3623

Connecteur RAST 5 pour enfichage indirect, technologie de déplacement d'isolant, avec verrouillage extérieur, emboîtable sans perte de pas

1. Température d'utilisation

3623 (S01)	-40 °C/+110 °C
3623 (S01)M08	-40 °C/+130 °C

2. Matériaux

Corps isolant 3623 (S01)	PA, V2 suivant UL 94
Corps isolant 3623 M08(S01) ¹	PA, V2 suivant UL 94
Ressort de contact	CuSn, étamé

3. Caractéristiques mécaniques

Force d'insertion/contact ²	≤ 4,0 N
Force de séparation/contact ²	≥ 1,0 N
Raccordement avec	fiche plate, 6,3 x 0,8 mm suivant DIN 46244, réglettes à couteaux 3618, 364..., 367..., 3680, 3683, réglettes à couteaux suivant standard RAST 5

Conducteurs raccordables à déplacement d'isolant

Section 3623 (M08)	0,50–0,75 mm ²
Section 3623 (M08)S01	0,22–0,38 mm ²
Diamètre d'isolement	≤ 2,5 mm
Câbles approuvés sur Internet à l'adresse www.lumberg.com	
Codages proposés sur Internet à l'adresse www.lumberg.com	

4. Caractéristiques électriques

Résistance de contact	≤ 5 mΩ
Courant assigné 3623 (M08)	10 A/0,75 mm ² à T _{amb} 70 °C
Courant assigné 3623 (M08)S01	5 A/0,38 mm ² à T _{amb} 70 °C
Tension assignée ³	250 V AC
Groupe de matériau 3623 (S01) ³	II (CTI ≥ 450)
Groupe de matériau 3623 M08(S01) ³	IIIa (CTI ≥ 325)
Distance d'isolement	≥ 3,2 mm
Ligne de fuite	≥ 3,2 mm
Résistance d'isolement	> 10 GΩ

¹ composant résistant à fil incandescent (GWT 750 °C), essai suivant CEI 60695-2-11, évaluation suivant CEI 60335-1 (flamme < 2 s)

² mesurée avec une tige plate d'acier poli, épaisseur nominale 0,8 mm

³ suivant DIN EN 60664/CEI 60664

Bestellbezeichnung* Designation* Désignation*	Polzahl Poles Pôles	VE PU UE	Abmessungen Dimensions Dimensions	
			A (mm)	B (mm)
3623 02	2	3600	5,0	10,0
3623 03	3	2250	10,0	15,0
3623 04	4	1800	15,0	20,0
3623 05	5	1350	20,0	25,0
3623 06	6	900	25,0	30,0
3623 07	7	900	30,0	35,0
3623 08	8	900	35,0	40,0
3623 09	9	450	40,0	45,0
3623 10	10	450	45,0	50,0
3623 11	11	450	50,0	55,0
3623 12	12	450	55,0	60,0

* Die Bestellbezeichnung ist um weitere Angaben (z.B. Kodierung) zu ergänzen, siehe Umschlaginnenseite, Seite 5.84 und Internet www.lumberg.com.
Designation to be completed by further details (e.g. keying), see inner cover, page 5.84 and Internet site www.lumberg.com.
Ajouter d'autres spécifications (par exemple codage) à la désignation, voir côté intérieur de la couverture, page 5.84 et site Internet www.lumberg.com.