

Low voltage CATHODE RAY TUBE for oscilloscopes
 TUBE A RAYONS CATHODIQUES à basse tension pour oscilloscopes
 KATODENSTRAHLRÖHRE mit niedriger Betriebsspannung für
 Oszilloskope

Screen
Ecran
Schirm

Fluorescence
 Fluorescence
 Fluoreszenz

green
 verte
 grün

Persistence
 Persistence
 Nachleuchtdauer

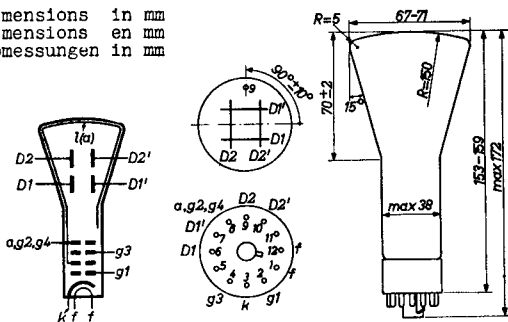
medium
 moyenne
 mittel

Heating : indirect by A.C. or D.C.
 series or parallel supply
 Chauffage: indirect par C.A. ou C.C.
 alimentation série ou pa-
 rallèle
 Heizung : indirekt durch Wechsel-
 oder Gleichstrom; Serien-
 oder Parallelspeisung

$V_f = 6,3 \text{ V}$

$I_f = 300 \text{ mA}$

Dimensions in mm
 Dimensions en mm
 Abmessungen in mm



Base, culot, Sockel: DUODECAL 12-p

Net weight
 Poids net 120 g
 Nettogewicht

Shipping weight
 Poids brut 300 g
 Bruttogewicht

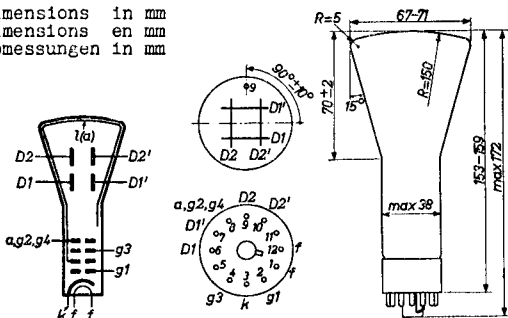
Low voltage CATHODE RAY TUBE for oscilloscopes
 TUBE A RAYONS CATHODIQUES à basse tension pour oscilloscopes
 KATODENSTRAHLRÖHRE mit niedriger Betriebsspannung für
 Oszilloskope

<u>Screen</u>	Fluorescence	green
<u>Ecran</u>	Fluorescence	verte
<u>Schirm</u>	Fluoreszenz	grün
	Persistence	medium
	Persistance	moyenne
	Nachleuchtdauer	mittel

Heating : indirect by A.C. or D.C.
 series or parallel supply
 Chauffage: indirect par C.A. ou C.C.
 alimentation série ou parallèle
 Heizung : indirekt durch Wechsel-
 oder Gleichstrom; Serien-
 oder Parallelspeisung

$V_f = 6,3 \text{ V}$
 $I_f = 300 \text{ mA}$

Dimensions in mm
 Dimensions en mm
 Abmessungen in mm



Base, culot, Sockel: DUODECAL 12-p

Net weight
 Poids net 120 g
 Nettogewicht

Shipping weight
 Poids brut 300 g
 Bruttogewicht

Low voltage CATHODE RAY TUBE for oscilloscopes
TUBE A RAYONS CATHODIQUES à basse tension pour oscilloscopes
KATODENSTRAHLRÖHRE mit niedriger Betriebsspannung für Oszilloskope

Operating characteristics
Caractéristiques d'utilisation
Betriebsdaten

	$V_{g2,g4}$	=	500	V
N_1	(y axis; axe y; y - Achse)	=	0,35 - 0,43	mm/V
N_2	(x axis; axe x; x - Achse)	=	0,24 - 0,30	mm/V

For further data and curves please refer to DG 7-32/01
Pour les autres données et les courbes voir le type
DG 7-32/01
Für die übrigen Daten und Kennlinien siehe DG 7-32/01

Focusing : electrostatic
 Concentration: électrostatique
 Fokussierung : elektrostatisch

Deflection : double electrostatic D_1, D_1' symmetr.
 Déviation : électrostatique double D_2, D_2' symmetr.
 Ablenkung : doppel-elektrostatisch

Capacitances $C_{g1} = 7,6 \text{ pF}^1)$ $C_{D2} = 3,7 \text{ pF}^2)$
 Capacités $C_k = 3,2 \text{ pF}^1)$ $C_{D2'} = 3,0 \text{ pF}^2)$
 Kapazitäten $C_{D1} = 2,5 \text{ pF}^2)$ $C_{D1D1'} = 1,0 \text{ pF}$
 $C_{D1'} = 2,5 \text{ pF}^2)$ $C_{D2D2'} = 1,7 \text{ pF}$

Line width $(V_{g2, g4} = 500 \text{ V})$
 Épaisseur de la ligne $(I_l = 0,5 \text{ } \mu\text{A})$ = $0,5 \text{ mm}^3)$
 Linienbreite

Operating characteristics
 Caractéristiques d'utilisation
 Betriebsdaten

$V_{g2, g4} = 500 \text{ V}$
 $V_{g3} = 0 - 120 \text{ V}^4)$
 $-V_{g1} = 50 - 100 \text{ V}^5)$
 $N_1 = 0,35 - 0,43 \text{ mm/V}$
 $N_2 = 0,22 - 0,28 \text{ mm/V}$

¹⁾To all electrodes
 Contre toutes les électrodes
 Gegen alle Elektroden

²⁾To all electrodes, except the opposite deviation plate
 Contre toutes les électrodes, à l'exception de la plaque de déviation opposée
 Gegen alle Elektroden, mit Ausnahme der Gegen-Ablenkplatte

³⁾Measured on a circle of 50 mm diameter
 Mesuré sur un cercle d'un diamètre de 50 mm
 Gemessen auf einem Kreis von 50 mm Durchmesser

⁴⁾⁵⁾See page 3; voir page 3; siehe Seite 3

Focusing : electrostatic
 Concentration: électrostatique
 Fokussierung : elektrostatisch

Deflection : double electrostatic $D_1 D_1'$ symmetr.
 Déviation : électrostatique double $D_2 D_2'$ symmetr.
 Ablenkung : doppel-elektrostatisch

Capacitances	$C_{g1} = 7,6 \text{ pF}^2)$	$C_{D2} = 3,7 \text{ pF}$
Capacités	$C_k = 3,2 \text{ pF}^2)$	$C_{D2'} = 3,0 \text{ pF}$
Kapazitäten	$C_{D1} = 2,5 \text{ pF}$	$C_{D1D1'} = 1,0 \text{ pF}$
	$C_{D1'} = 2,5 \text{ pF}$	$C_{D2D2'} = 1,7 \text{ pF}$

Line width $(V_{g2,g4} = 500 \text{ V})$
 Epaisseur de la ligne $(I_l = 0,5 \text{ } \mu\text{A})$ = $0,5 \text{ mm}^3)$
 Linienbreite

Operating characteristics
 Caractéristiques d'utilisation
 Betriebsdaten

$V_{g2,g4}$	=	500	V
V_{g3}	=	0 - 120	$\text{V}^4)$
$-V_{g1}$	=	50 - 100	$\text{V}^5)$
N_1	=	0,35 - 0,43	mm/V
N_2	=	0,24 - 0,30	mm/V

²⁾To all electrodes
 Contre toutes les électrodes
 Gegen alle Elektroden

³⁾Measured on a circle of 50 mm diameter
 Mesuré sur un cercle d'un diamètre de 50 mm
 Gemessen auf einem Kreis von 50 mm Durchmesser

⁴⁾⁵⁾See page 3; voir page 3; siehe Seite 3

Limiting values (design center values)
 Caractéristiques limites (valeurs moyennes d'étude)
 Grenzdaten (mittlere Entwicklungsdaten)

$V_{g2,g4}$	= max.	800 V
$V_{g2,g4}$	= min.	400 V
V_{g3}	= max.	200 V ⁴⁾
$-V_{g1}$	= max.	160 V
$+V_{g1}$	= max.	0 V
$V_{D1D1'p}$	= max.	450 V
$V_{D2D2'p}$	= max.	750 V
V_{kf}	= max.	125 V
W_l	= max.	3 mW/cm ²
W_{g2+g4}	= max.	0,5 W

Max. circuit values
 Valeurs max. des éléments du montage
 Max. Werte der Schaltungsteile

R_D	= max.	5 M Ω
R_{g1}	= max.	0,5 M Ω

4) For calculation of the grid 3 potentiometer a grid 3 current of min. $-15 \mu A$ and max. $+10 \mu A$ must be taken into account

Pour le calcul du potentiomètre de la grille 3 il faut tenir compte d'un courant de la grille 3 de $-15 \mu A$ au minimum et de $+10 \mu A$ au maximum

Zur Berechnung des Spannungsteilers von Gitter 3 muss einem Strom von min. $-15 \mu A$ und max. $+10 \mu A$ Rechnung getragen werden

5) Negative grid No. 1 voltage for visual extinction of the focused spot

Polarisation de grille 1 pour l'extinction visuelle du spot concentré

Negative Spannung am Gitter 1 für optische Löschung des fokussierten Leuchtpunktes

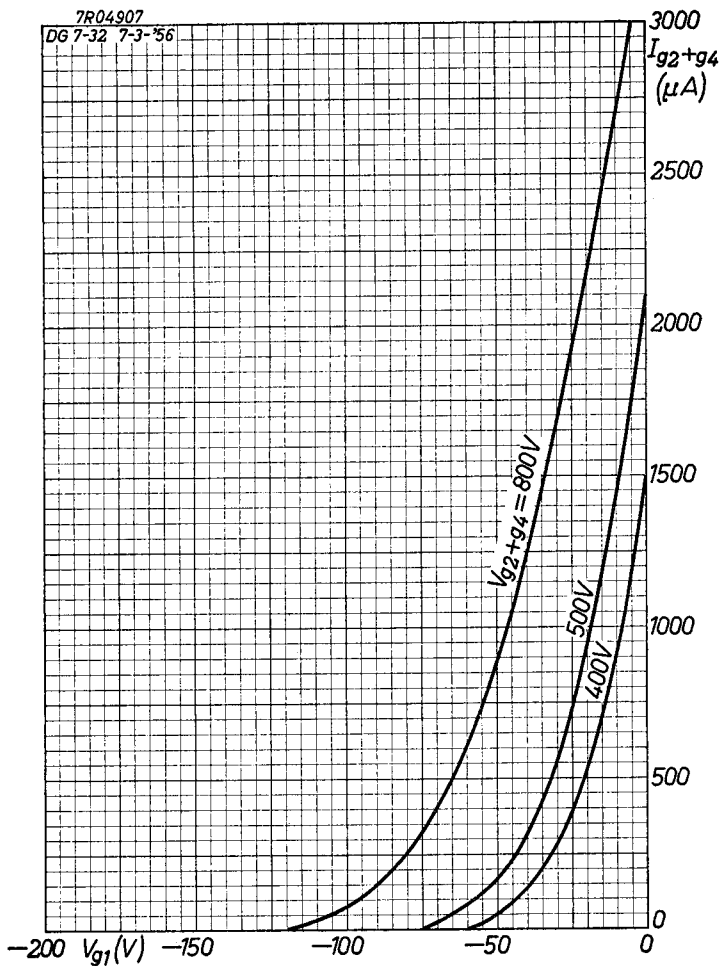
Remark : A transparent conductive coating connected to ($\xi_2 + \xi_4$) is present between glass and fluorescent layer. This makes possible application of the tube with ($\xi_2 + \xi_4$) on high potential with respect to earth without the risk of the picture being distorted by touching the face. Moreover the constrast will be improved

Remarque : Une couche conductive transparente entre la couche de verre et la couche fluorescente est connectée à ($\xi_2 + \xi_4$). Ainsi le tube peut être utilisé avec ($\xi_2 + \xi_4$) à haut potentiel par rapport à la terre sans d'obtenir une image déformée en touchant l'écran

Bemerkung: Zwischen dem Glaskolben und dem fluoreszierenden Belag ist ein durchsichtiger, leitender Belag vorhanden; dieser ist mit ($\xi_2 + \xi_4$) verbunden und ermöglicht eine Anwendung der Röhre mit ($\xi_2 + \xi_4$) auf hohem Potential in Bezug auf Erde, ohne dass das Bild bei Berührung des Schirmes verzerrt wird

7R04907

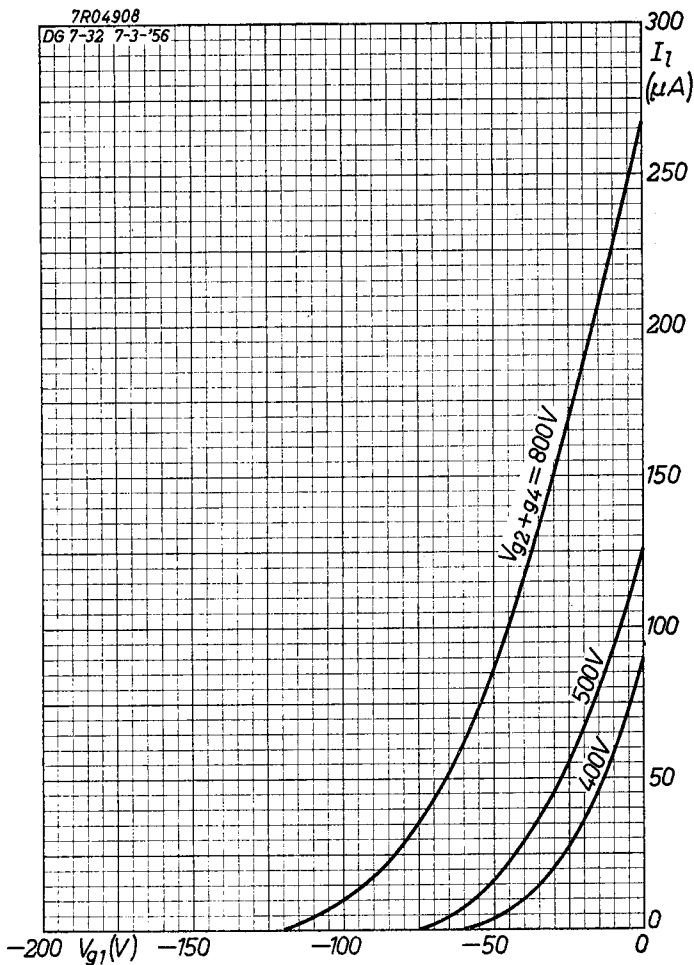
DG 7-32 7-3-'56



DG 7-32**PHILIPS**

7R04908

DG 7-32 7-3-'56



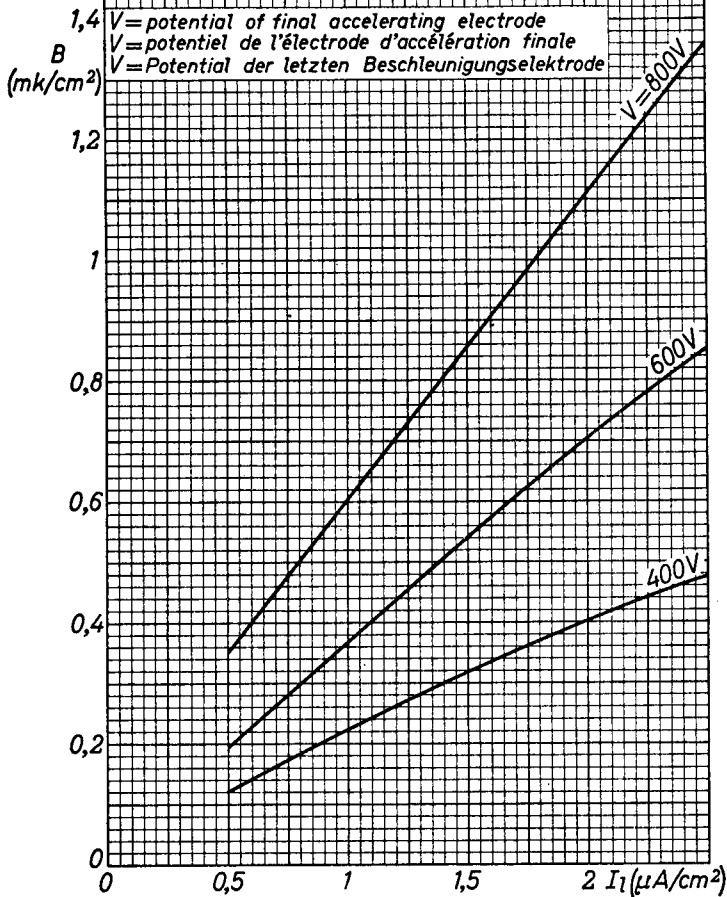
B

Brightness
Brillance
Helligkeit
7R05390

PHILIPS

DG 7-32

DG 7-31/DG 7-32 26-2-57



3.3.1957

C

PHILIPS

*Electronic
Tube*

HANDBOOK

	DG7-32	
page	sheet	date
1	1	1957.03.03
2	1	1957.12.12
3	1	1959.07.07
4	2	1957.03.03
5	2	1957.12.12
6	3	1957.03.03
7	4	1957.03.03
8	A	1957.04.04
9	B	1957.04.04
10	C	1957.03.03
11	FP	2000.09.24