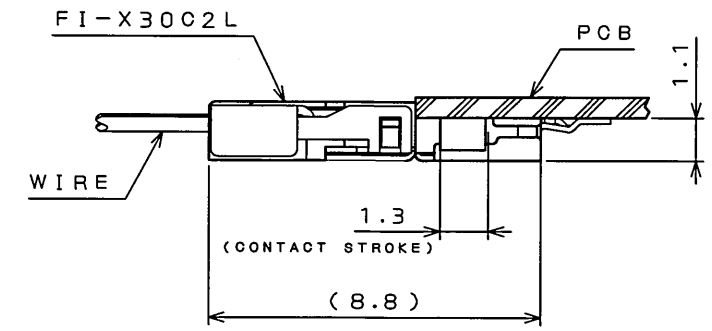
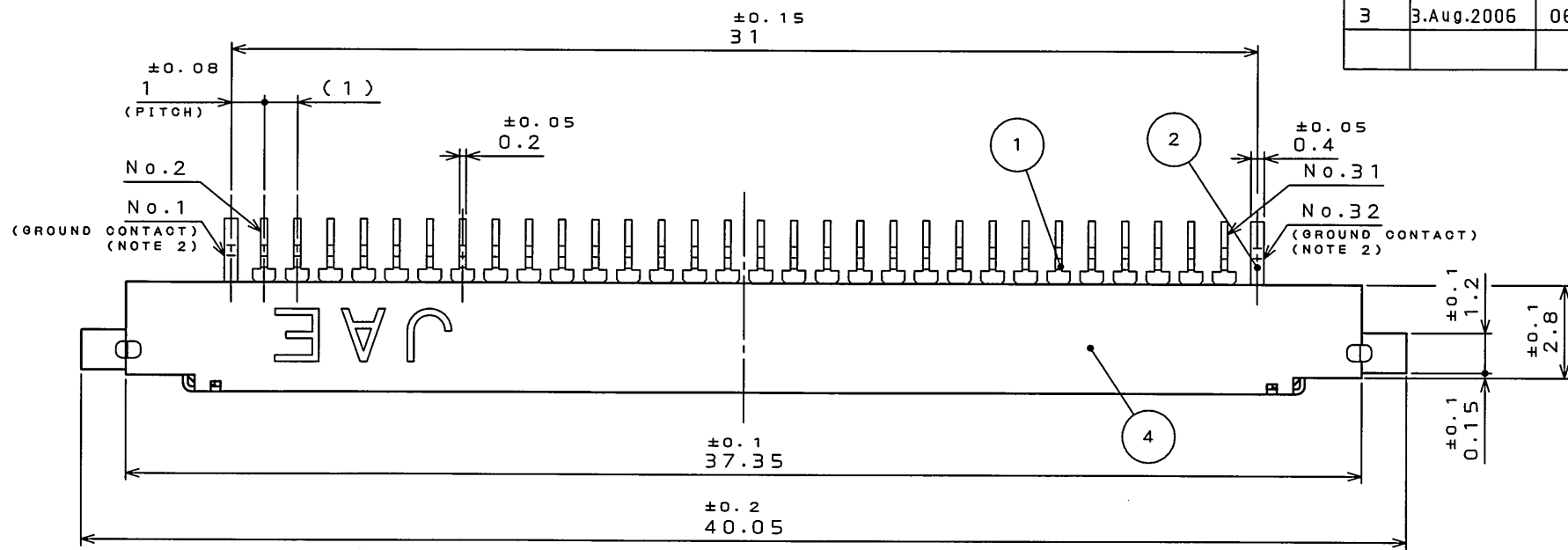


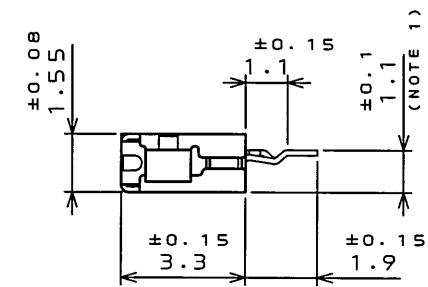
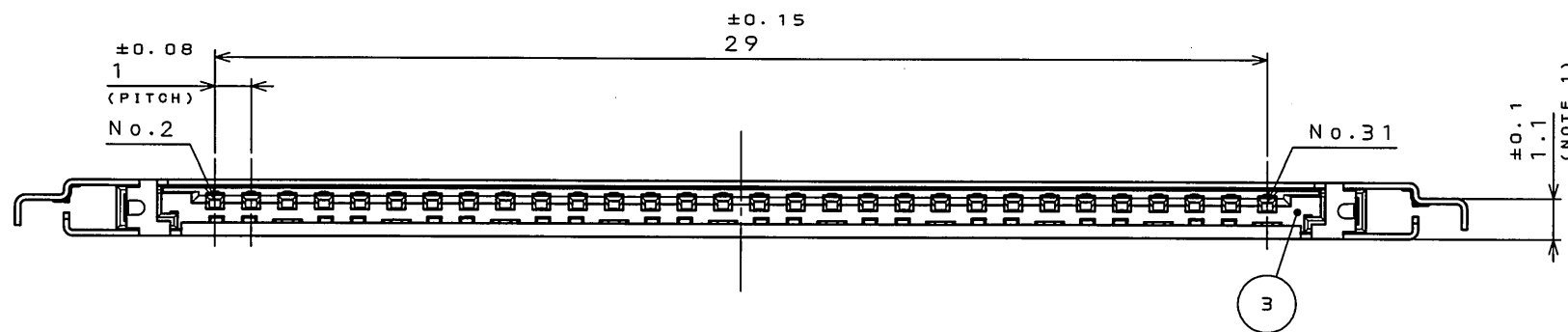
8999E01S

(ON DRAWING) (DRAWING NO.)

版数 REV.	年月日 DATE	DCN NO.	変更内容 DESCRIPTION	製図 DR.	担当 CHK.	査閲 APPD.	承認 APPD.
2	4.Sep.2002	50570	REVISED FINISH ※仕上げ変更		K.HISAMATSU	A.KIMURA	Y.ICHIYAMA
3	3.Aug.2006	060641	ADDED LOT NO. AND NOTE.		T.SHIODA	M.Suzuki	K.Hisatomu

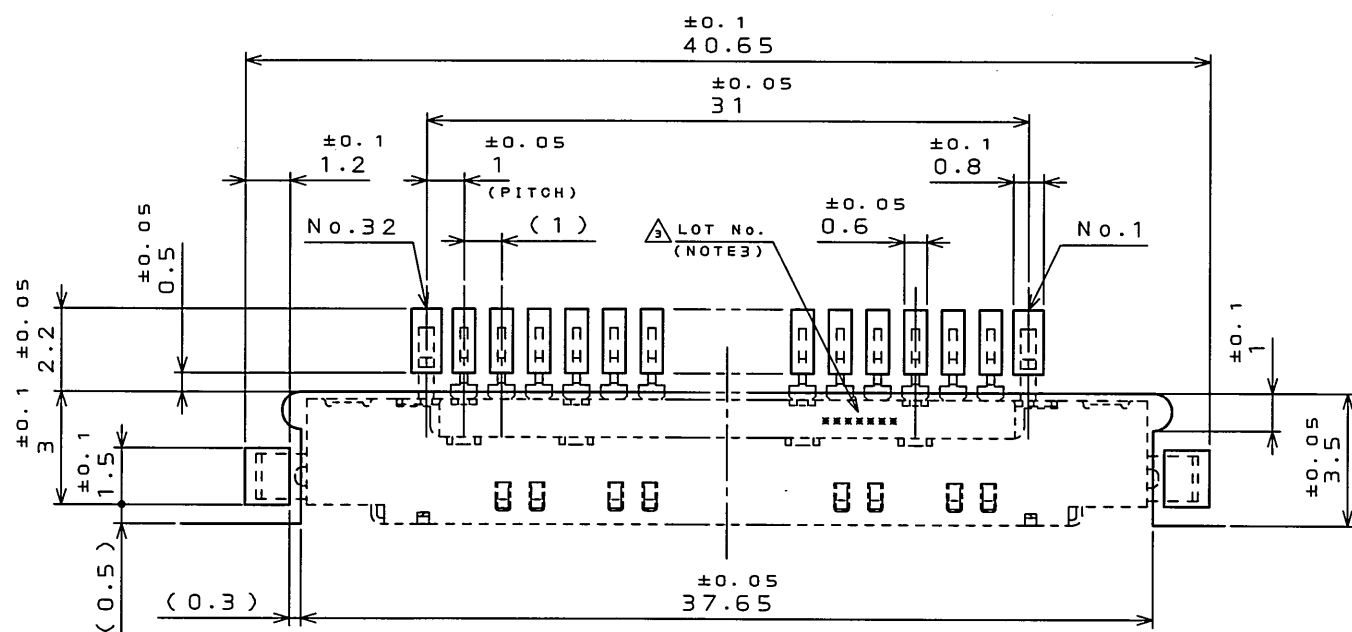


MATED CONDITION (REF.)  
嵌合状態図(参考)



- NOTE1. COPLANARITY BETWEEN TERMINAL AND HOLD DOWN OF SHELL SHOULD BE 0.1mm MAX.  
 2. TERMINALS NO. 1 AND NO. 32 ARE APPROPRIATE FOR GROUND CONTACTS.  
 3. PRODUCTION LOT NUMBER AS INDICATED.

- 注1. 端子及び、シェルホルドダウンの相互のパラツキは0.1以内である。  
 2. 端子No. 1, 32はグラウンド専用コンタクトとする。  
 3. 図示の位置にロット番号を表示する。



APPLICABLE P.C.B. DIMENSION (REF.)  
適合基板寸法(参考)

符号 NO.	名称 DESCRIPTION	個数 QTY.	材料 MATERIAL	仕上 FINISH	備考 REMARKS
4	SHELL	1	STAINLESS STEEL	TIN PLATING	
3	INSULATOR	1	HEAT RESISTING PLASTIC		UL94 V-0 BLACK
2	GROUND PLATE	1	COPPER ALLOY	TIN PLATING	
1	CONTACT	30	COPPER ALLOY	△ GOLD(0.3μmMIN) OVER NICKEL	△ TERMINAL AREA: TIN-COPPER OVER NICKEL

仕様書 (SPECIFICATION)	第1版 (ORIGINAL DATE) 18.Feb.2002	尺度 (SCALE) 5:1	シリーズ (SERIES) FI-X	日本航空電子工業株式会社 JAPAN AVIATION ELECTRONICS INDUSTRY, LTD. 
一般公差 (GENERAL TOLERANCE)	製図 DR.	名称 (TITLE) FI-XB30SRL-HF11 (PCB SIDE)		
寸法 (DIMENSION)	担当 CHK. K.HISAMATSU	査閲 APPD. A.KIMURA		
角度 (ANGLES)	承認 APPD. H.AMEMIYA	質量 (MASS)		

LEAD FREE この製品は鉛フリー品です

DOF-0-212F(05.08)

