

**PLEASE CHECK WWW.MOLEX.COM FOR LATEST PART INFORMATION**

**Part Number:** [0521170342](#)  
**Status:** **Active**  
**Overview:** [splash\\_proof](#)  
**Description:** 2.50mm (.098") Pitch Splash Proof Wire-to-Wire Receptacle Housing, 3 Circuits

**Documents:**

[3D Model](#) [Product Specification PS-52117-004 \(PDF\)](#)  
[Drawing \(PDF\)](#) [RoHS Certificate of Compliance \(PDF\)](#)  
[Product Specification PS-52117-003 \(PDF\)](#)

**General**

Product Family Crimp Housings  
 Series [52117](#)  
 Overview [splash\\_proof](#)  
 Product Name Splash Proof

**Physical**

Circuits (maximum) 3  
 Color - Resin Red  
 Gender Receptacle  
 Glow-Wire Compliant No  
 Lock to Mating Part Yes  
 Material - Resin Polyester  
 Number of Rows 1  
 Packaging Type Tray  
 Panel Mount No  
 Pitch - Mating Interface (in) 0.098 In  
 Pitch - Mating Interface (mm) 2.50 mm  
 Stackable No  
 Temperature Range - Operating -40°C to +105°C

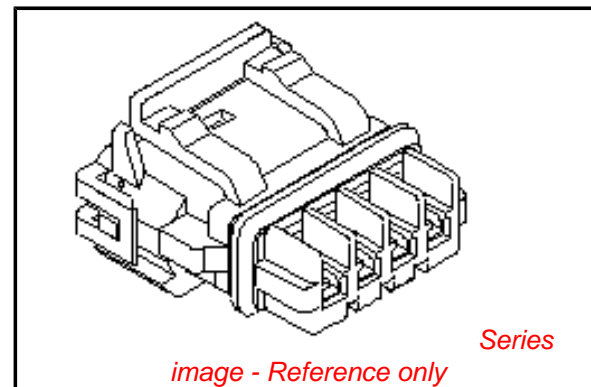
**Electrical**

Current - Maximum per Contact 3A

**Material Info**

**Reference - Drawing Numbers**

Product Specification PS-52117-003, PS-52117-004  
 Sales Drawing SD-52117-03\*\*



**EU RoHS**

**ELV and RoHS  
Compliant**  
**REACH SVHC**  
 Not Reviewed  
**Halogen-Free  
Status**

**China RoHS**



**Need more information on product  
environmental compliance?**

Email [productcompliance@molex.com](mailto:productcompliance@molex.com)  
 For a multiple part number RoHS Certificate of Compliance, [click here](#)

Please visit the [Contact Us](#) section for any non-product compliance questions.

**Search Parts in this Series**

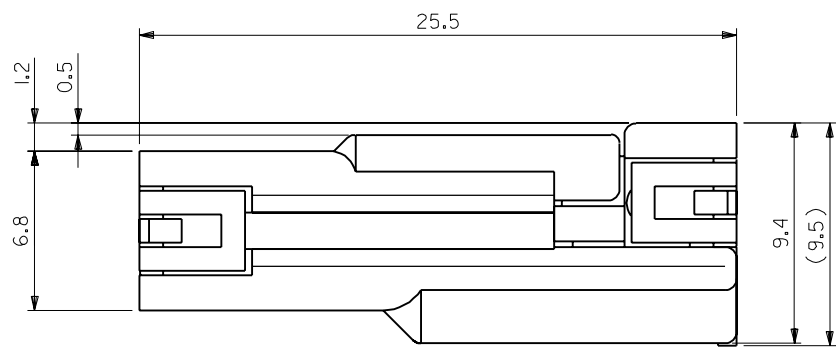
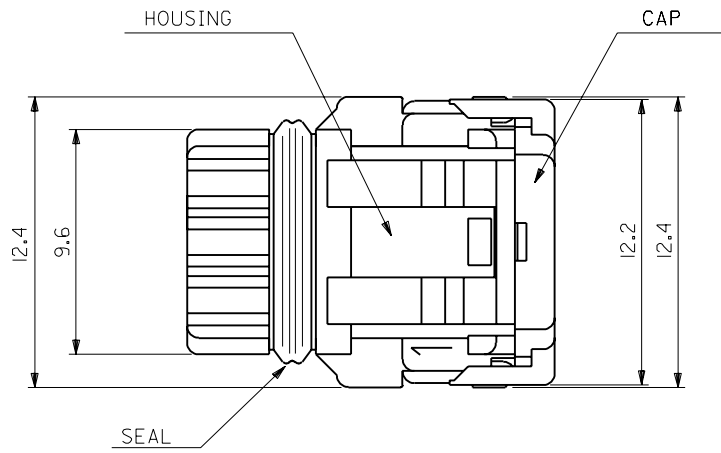
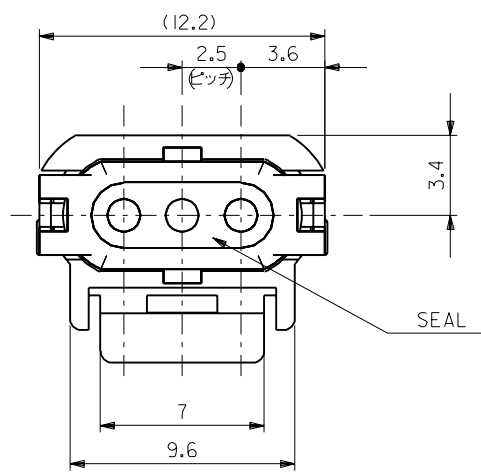
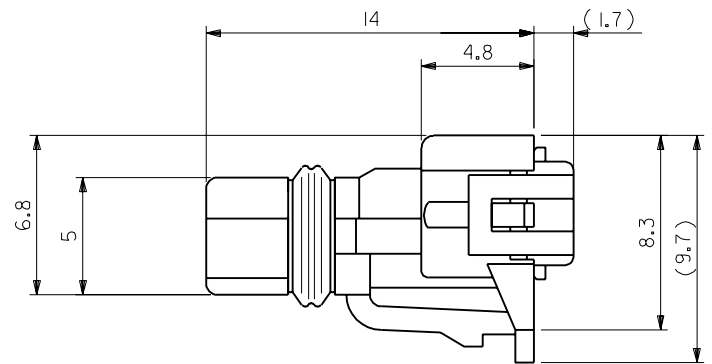
52117Series

**Mates With**

52116

**Use With**

50039



FULLY MATED CONDITION

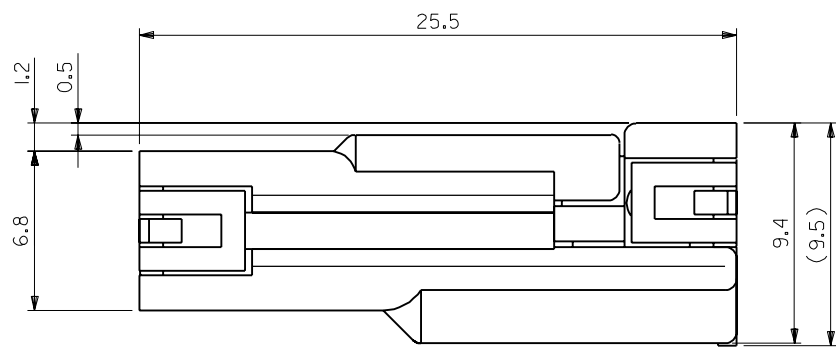
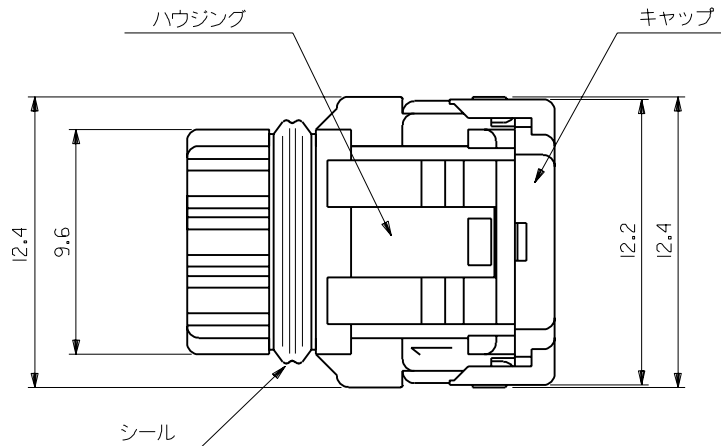
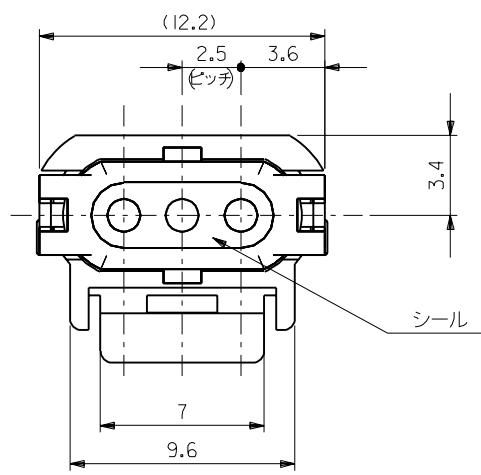
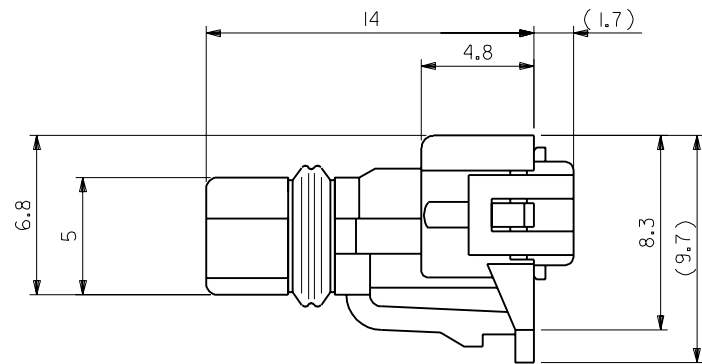
AVS0.3, AWC*20-22	RED	52117-0342
AVS0.3, AWC*20-22	BLACK	52117-0341
AVS0.3, AWC*20-22	WHITE	52117-0340
WIRE RANGE	COLOR	ENG. NO.

**NOTES**

- ACCEPTS CRIMP TERMINAL:50039-8\*00
- MATE'L:  
 CAP ;POLYESTER(15%G.F.)  
 HOUSING;POLYESTER(15%G.F.)  
 SEAL ;SILICONE
- MATES WITH:52116-03\*\*
- COLOR IN THE CHART INDICATES HOUSING COLOR

E REVISED (J90218)		Y.A	3/17/89	材料 MATERIAL	SEE NOTES	MOLEX-JAPAN CO.,LTD. 日本モレックス株式会社
D REVISED (J80600)		Y.A	1/8/88	仕上げ FINISH	//	
C REVISED (J80600)		Y.A	4/15/88	適用電線範囲 WIRE RANGE	SEE CHART	EDP. NO. //
B RELEASED		ECH NO. 6338	M.S	6/25/87	被覆外径 INS. RANGE	ENG. NO. SD-52117-03** REV E
A REVISED			M.S	6/25/87	Ø 1.8-1.9	
O PROPOSED			M.S	6/10/87		
記号 LTR		変更内容	DR. CHK.	日付 DATE	DRAWN BY M.SAKANO	TITLE 名称
一般公差 GENERAL TOLERANCES		REVISION RECORD		APP'D BY M.ENOMOTO	6/10/87	2.5 SPLASH PROOF CONN. REC. HS'G ASS'Y W/POSITIVE LOCK
		REVISION RECORD		尺 度 SCALE 5-1		

THIS DRAWING CONTAINS INFORMATION THAT IS PROPRIETARY TO MOLEX(JAPAN) AND SHOULD NOT BE USED WITHOUT WRITTEN PERMISSION  
 本図面は日本モレックス(株)の所有する情報を含むもので 当社の許可なく複製を禁止する。



嵌合状態図

注記

1. 適合ターミナル: 50039-8\*00
2. 材料:  
 キャップ ; ポリエステル (ガラス15%含有)  
 ハウジング; ポリエステル (ガラス15%含有)  
 シール ; シリコンゴム
3. 適合相手 : 52116-03\*\*
4. 表の色はハウジングの色別を表す。

AVSO.3, AWG#20-22	赤	52117-0342
AVSO.3, AWG#20-22	黒	52117-0341
AVSO.3, AWG#20-22	白	52117-0340
適用電線範囲	色	ENG. NO.

<table border="1"> <tr> <td>角度 ANGLE</td> <td>±3°</td> </tr> <tr> <td>30以上 OVER</td> <td>+0.3</td> </tr> <tr> <td>10以上 30未滿 OVER</td> <td>+0.25</td> </tr> <tr> <td>10未滿 UNDER</td> <td>+0.2</td> </tr> <tr> <td>一般公差 GENERAL TOLERANCES</td> <td></td> </tr> </table>		角度 ANGLE	±3°	30以上 OVER	+0.3	10以上 30未滿 OVER	+0.25	10未滿 UNDER	+0.2	一般公差 GENERAL TOLERANCES		<table border="1"> <tr> <td>E</td> <td>変更 (J90218)</td> <td>Y.A</td> <td>5/17/89</td> </tr> <tr> <td>D</td> <td>変更 (J80600)</td> <td>Y.A</td> <td>7/8/88</td> </tr> <tr> <td>C</td> <td>変更 (J80532)</td> <td>Y.A</td> <td>6/16/88</td> </tr> <tr> <td>B</td> <td>変更 ECN NO. 6338</td> <td>M.S</td> <td>6/26/87</td> </tr> <tr> <td>A</td> <td>変更</td> <td>M.S</td> <td>6/25/87</td> </tr> <tr> <td>O</td> <td>新規作図</td> <td>M.S</td> <td>6/10/87</td> </tr> <tr> <td>記号 LTR</td> <td>変更内容 REVISION RECORD</td> <td>DR. CHK.</td> <td>日付 DATE</td> </tr> </table>		E	変更 (J90218)	Y.A	5/17/89	D	変更 (J80600)	Y.A	7/8/88	C	変更 (J80532)	Y.A	6/16/88	B	変更 ECN NO. 6338	M.S	6/26/87	A	変更	M.S	6/25/87	O	新規作図	M.S	6/10/87	記号 LTR	変更内容 REVISION RECORD	DR. CHK.	日付 DATE	<table border="1"> <tr> <td>材料 MATERIAL</td> <td>注記参照</td> </tr> <tr> <td>仕上げ FINISH</td> <td>//</td> </tr> <tr> <td>適用電線範囲 WIRE RANGE</td> <td>表参照</td> </tr> <tr> <td>被覆外径 INS. RANGE</td> <td>φ 1.8-1.9</td> </tr> <tr> <td>DRAWN BY</td> <td>CHK'D BY</td> </tr> <tr> <td>M.SAKANO</td> <td>M.SAKANO</td> </tr> <tr> <td>APP'D BY</td> <td>尺 度</td> </tr> <tr> <td>M.ENOMOTO</td> <td>SCALE 5-1</td> </tr> </table>		材料 MATERIAL	注記参照	仕上げ FINISH	//	適用電線範囲 WIRE RANGE	表参照	被覆外径 INS. RANGE	φ 1.8-1.9	DRAWN BY	CHK'D BY	M.SAKANO	M.SAKANO	APP'D BY	尺 度	M.ENOMOTO	SCALE 5-1	<table border="1"> <tr> <td colspan="2">  MOLEX-JAPAN CO.,LTD. 日本モレックス株式会社                 </td> </tr> <tr> <td>EDP. NO.</td> <td>//</td> </tr> <tr> <td>ENG. NO.</td> <td>SD-52117-03**</td> </tr> <tr> <td>TITLE 名称</td> <td>2.5 SPLASH PROOF CONN. REC. HS'G ASS'Y W/POSITIVE LOCK</td> </tr> </table>		MOLEX-JAPAN CO.,LTD. 日本モレックス株式会社		EDP. NO.	//	ENG. NO.	SD-52117-03**	TITLE 名称	2.5 SPLASH PROOF CONN. REC. HS'G ASS'Y W/POSITIVE LOCK
角度 ANGLE	±3°																																																																				
30以上 OVER	+0.3																																																																				
10以上 30未滿 OVER	+0.25																																																																				
10未滿 UNDER	+0.2																																																																				
一般公差 GENERAL TOLERANCES																																																																					
E	変更 (J90218)	Y.A	5/17/89																																																																		
D	変更 (J80600)	Y.A	7/8/88																																																																		
C	変更 (J80532)	Y.A	6/16/88																																																																		
B	変更 ECN NO. 6338	M.S	6/26/87																																																																		
A	変更	M.S	6/25/87																																																																		
O	新規作図	M.S	6/10/87																																																																		
記号 LTR	変更内容 REVISION RECORD	DR. CHK.	日付 DATE																																																																		
材料 MATERIAL	注記参照																																																																				
仕上げ FINISH	//																																																																				
適用電線範囲 WIRE RANGE	表参照																																																																				
被覆外径 INS. RANGE	φ 1.8-1.9																																																																				
DRAWN BY	CHK'D BY																																																																				
M.SAKANO	M.SAKANO																																																																				
APP'D BY	尺 度																																																																				
M.ENOMOTO	SCALE 5-1																																																																				
MOLEX-JAPAN CO.,LTD. 日本モレックス株式会社																																																																					
EDP. NO.	//																																																																				
ENG. NO.	SD-52117-03**																																																																				
TITLE 名称	2.5 SPLASH PROOF CONN. REC. HS'G ASS'Y W/POSITIVE LOCK																																																																				