

PLEASE CHECK WWW.MOLEX.COM FOR LATEST PART INFORMATION

Part Number: [0513460800](#)
Status: **Active**
Description: 3.30mm (.130") Pitch Wire-to-Wire Plug Housing, Positive Lock, Dual Row, 8 Circuits

Documents:

[Drawing \(PDF\)](#) [RoHS Certificate of Compliance \(PDF\)](#)
[Product Specification PS-51347-001 \(PDF\)](#)

General

Product Family Crimp Housings
 Series [51346](#)
 Product Name N/A

Physical

Circuits (maximum) 8
 Color - Resin Natural
 Gender Male
 Glow-Wire Compliant No
 Lock to Mating Part Yes
 Material - Resin Nylon
 Number of Rows 2
 Packaging Type Bag
 Panel Mount No
 Pitch - Mating Interface (in) 0.130 In
 Pitch - Mating Interface (mm) 3.30 mm
 Polarized to Mating Part Yes
 Stackable No
 Temperature Range - Operating -25°C to +85°C

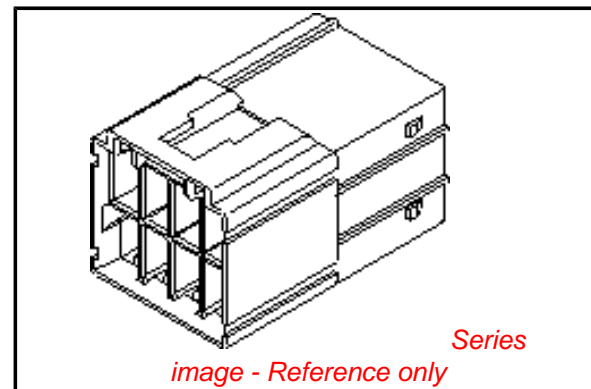
Electrical

Current - Maximum per Contact 4A

Material Info

Reference - Drawing Numbers

Packaging Specification SPK-51346-001
 Product Specification PS-51347-001, RPS-51347-004, RPS-51347-005,
 RPS-51347-006, RPS-51347-007
 Sales Drawing SD-51346-001



EU RoHS

**ELV and RoHS
 Compliant**
**REACH SVHC
 Contains SVHC: No**
**Halogen-Free
 Status
 Not Reviewed**

China RoHS



**Need more information on product
 environmental compliance?**

Email productcompliance@molex.com
 For a multiple part number RoHS Certificate of
 Compliance, [click here](#)

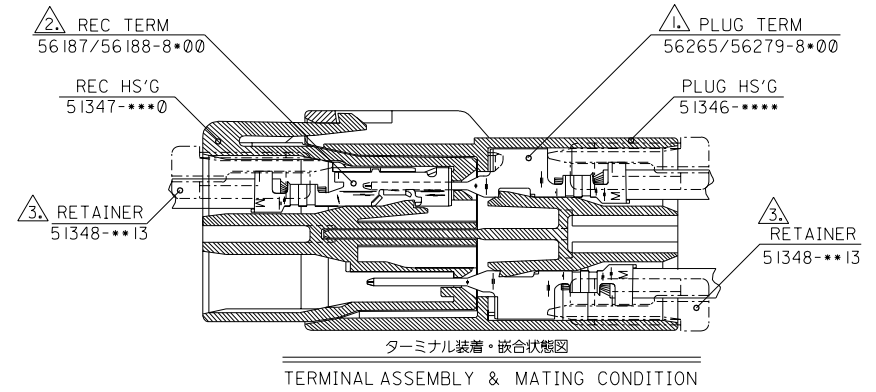
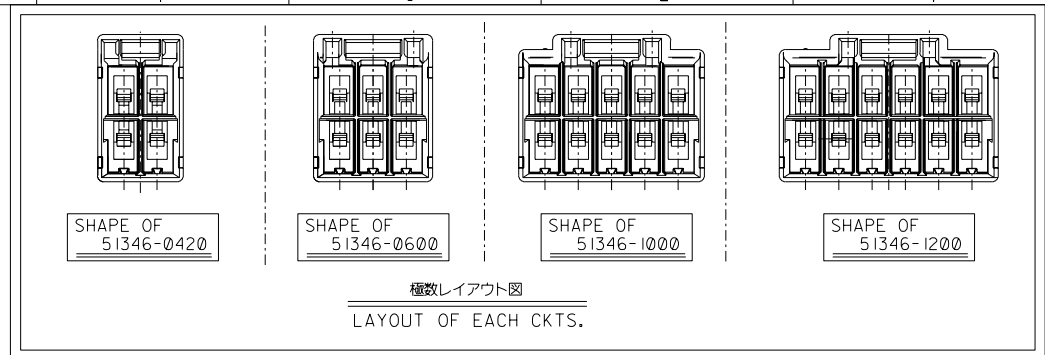
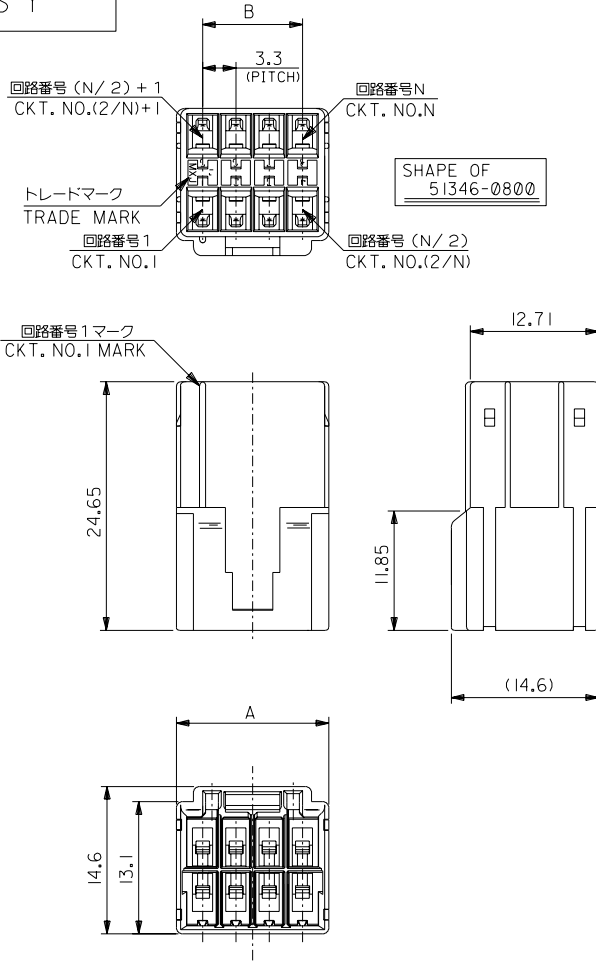
Please visit the [Contact Us](#) section for any
 non-product compliance questions.

Search Parts in this Series
[51346Series](#)

Mates With
[51347-0800](#)

Use With
[51348](#) , [56265](#)

本図は2列品を示す
DUAL ROW ASS'Y



- 注記
NOTES
- 1. 適合ターミナル: 56265/56279シリーズ
APPLICABLE TERMINAL: 56265/56279 SERIES
 - 2. 適合ターミナル: 56187/56188シリーズ
APPLICABLE TERMINAL: 56187/56188 SERIES
 - 3. 適合リテーナー: 51348-***1* シリーズ
APPLICABLE RETAINER: 51348-***1* SERIES
 - 4. 材料: NYLON66, UL94V-0

51347-1200	51348-0613	NATURAL	16.5	21.7	12	51346-1200	
-1000	-0513		13.2	18.4	10	-1000	51346-****
-0800	-0413		9.9	15.1	8	-0800	
-0600	-0313		6.6	11.8	6	-0600	
51347-0420	51348-0213	NATURAL	3.3	8.5	4	51346-0420	
MATE WITH	CONFORMABLE-RETAINER	COLOR	B	A	CKT.	MATERIAL NO.	MODEL NO.

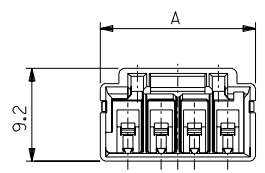
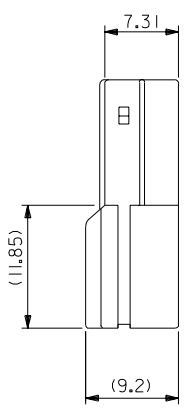
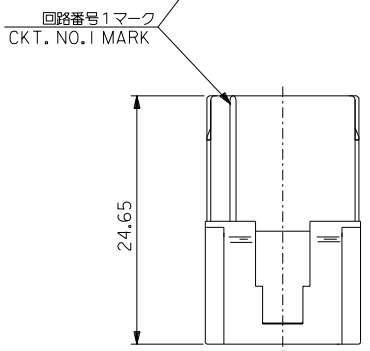
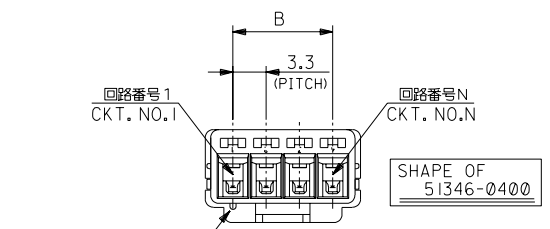
DO NOT SCALE DRAWING

回路番号: 51346-001 回路番号: 51346-001 回路番号: 51346-001 回路番号: 51346-001 回路番号: 51346-001 回路番号: 51346-001	回路番号: 51346-001 回路番号: 51346-001 回路番号: 51346-001 回路番号: 51346-001 回路番号: 51346-001	回路番号: 51346-001 回路番号: 51346-001 回路番号: 51346-001 回路番号: 51346-001 回路番号: 51346-001	回路番号: 51346-001 回路番号: 51346-001 回路番号: 51346-001 回路番号: 51346-001 回路番号: 51346-001	回路番号: 51346-001 回路番号: 51346-001 回路番号: 51346-001 回路番号: 51346-001 回路番号: 51346-001	回路番号: 51346-001 回路番号: 51346-001 回路番号: 51346-001 回路番号: 51346-001 回路番号: 51346-001
回路番号: 51346-001 回路番号: 51346-001 回路番号: 51346-001 回路番号: 51346-001 回路番号: 51346-001	回路番号: 51346-001 回路番号: 51346-001 回路番号: 51346-001 回路番号: 51346-001 回路番号: 51346-001	回路番号: 51346-001 回路番号: 51346-001 回路番号: 51346-001 回路番号: 51346-001 回路番号: 51346-001	回路番号: 51346-001 回路番号: 51346-001 回路番号: 51346-001 回路番号: 51346-001 回路番号: 51346-001	回路番号: 51346-001 回路番号: 51346-001 回路番号: 51346-001 回路番号: 51346-001 回路番号: 51346-001	回路番号: 51346-001 回路番号: 51346-001 回路番号: 51346-001 回路番号: 51346-001 回路番号: 51346-001

GENERAL TOLERANCES: (UNLESS SPECIFIED) 一般公差	SCALE: 1:1 DESIGN UNITS: <input checked="" type="checkbox"/> mm <input type="checkbox"/> INCH	DIMENSIONS: <input type="checkbox"/> mm <input type="checkbox"/> INCH <input checked="" type="checkbox"/> mm ONLY	SHT: 1 REV: 2
10 UNDER 未満 ±0.2 10 OVER 以上 30 UNDER 未満 ±0.25 30 OVER 以上 ±0.3	DRAWN BY & DATE: T.ODA '04/01/15 CHECKED BY & DATE: S. Ichikawa. APPROVED BY & DATE: Y. Ito	TITLE: 3.3 mm WIRE TO WIRE CONN. PLUG HOUSING	MOLEX INCORPORATED
WIRE RANGE 適用電線範囲: // INS. RANGE 被覆外径: //	CAD FILENAME: SD-51347-001.S01	MATERIAL NO.: SEE CHART DRAWING NO.: SD-51346-001	SHEET NO.: 1 OF 2 SIZE: B

DWG. NO. SD-51346-001

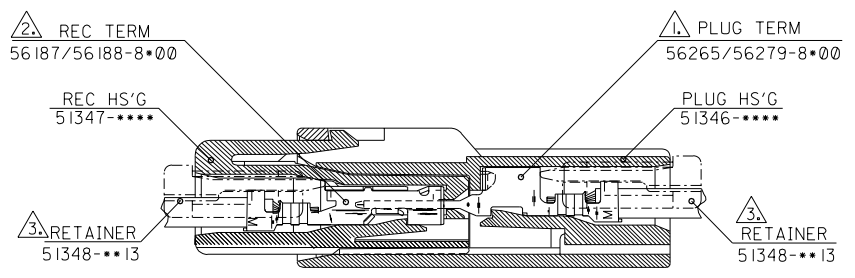
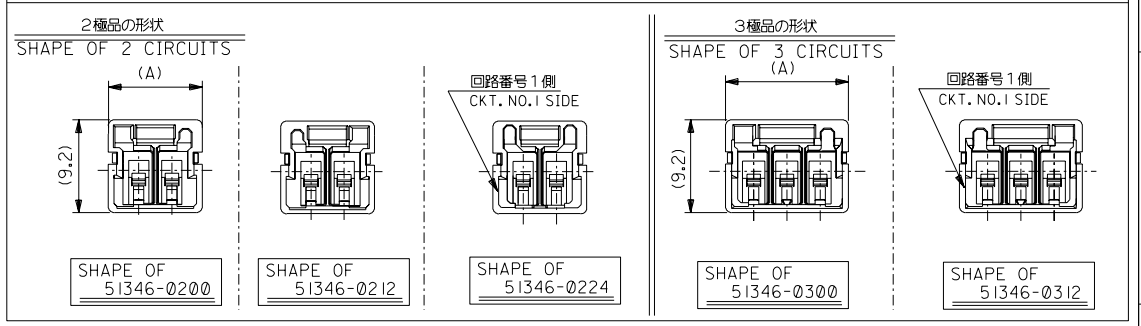
本図は1列品を示す
SINGLE ROW ASS'Y



注記
NOTES

- △ 適合ターミナル: 56265/56279シリーズ
APPLICABLE TERMINAL: 56265/56279 SERIES
 - △ 適合ターミナル: 56187/56188シリーズ
APPLICABLE TERMINAL: 56187/56188 SERIES
 - △ 適合リテーナー: 51348シリーズ
APPLICABLE RETAINER: 51348 SERIES
4. 材料 MATERIAL : NYLON66, UL94V-0

各種形状を下記に示す。
尚、嵌合間口にて誤嵌合バリエーションを持たせている為組み合わせには注意して下さい。



ターミナル装着・嵌合状態図
TERMINAL ASSEMBLY & MATING CONDITION

51347-0400	51348-0413	NATURAL	9.9	15.1	4	51346-0400	51346-****
-0312	-0313	RED	6.6	12.1	3	-0312	
-0300	-0313	NATURAL	6.6	12.1	3	-0300	
-0224	-0213	BLUE	3.3	9.3	2	-0224	
-0212	-0213	RED	3.3	9.3	2	-0212	
51347-0200	51348-0213	NATURAL	3.3	9.3		51346-0200	

MATE WITH	CONFORMABLE-RETAINER	COLOR	B	A	CKT.	MATERIAL NO.	MODEL NO.
-----------	----------------------	-------	---	---	------	--------------	-----------

DO NOT SCALE DRAWING

64NO. DRWN: CHK: APPR:	63NO. DRWN: CHK: APPR:	62NO. DRWN: CHK: APPR:	61NO. DRWN: CHK: APPR:	60NO. DRWN: CHK: APPR:	SEE SHEET 1
FINISH 仕上げ	WIRE RANGE 適用電線範囲	INS. RANGE 被覆外径	MATERIAL 材料	GENERAL TOLERANCES: (UNLESS SPECIFIED) 一般公差	SCALE <input type="checkbox"/> mm <input type="checkbox"/> INCH

10 UNDER 未満	±0.2	DRAWN BY & DATE <i>T. Odo</i> '04/01/15	TITLE: 3.3 mm WIRE TO WIRE CONN. PLUG HOUSING (SINGLE ROW)
10 OVER 30 UNDER 以上 未満	±0.25	CHECKED BY & DATE <i>S. Ichikawa</i>	
30 OVER 以上	±0.3	APPROVED BY & DATE <i>Y. Ota</i>	

DIMENSIONS: <input type="checkbox"/> mm <input type="checkbox"/> INCH <input type="checkbox"/> mm <input type="checkbox"/> INCH	DIMENSIONAL ANGLE PROJECTION	MATE WITH CONFORMABLE-RETAINER	COLOR B A	CKT. MATERIAL NO.	MODEL NO.
MOLEX INCORPORATED		CAD FILENAME SD-51346-001.S02	MATERIAL NO. SEE CHART	DRAWING NO. SD-51346-001	SHEET NO. 2

THIS DRAWING CONTAINS INFORMATION THAT IS PROPRIETARY TO MOLEX INCORPORATED AND SHOULD NOT BE USED WITHOUT WRITTEN PERMISSION.