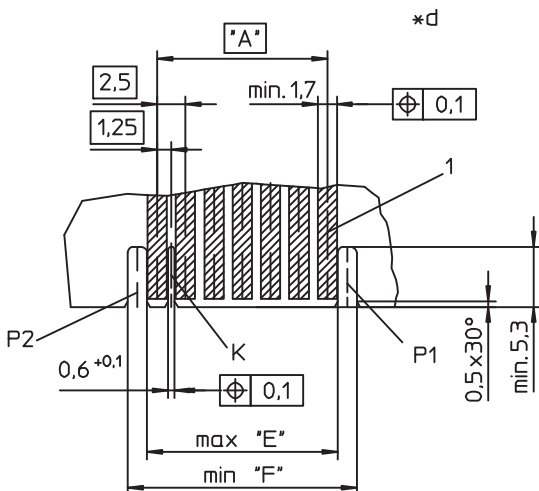
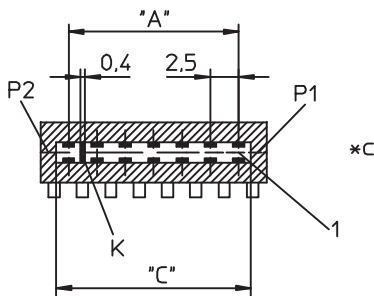
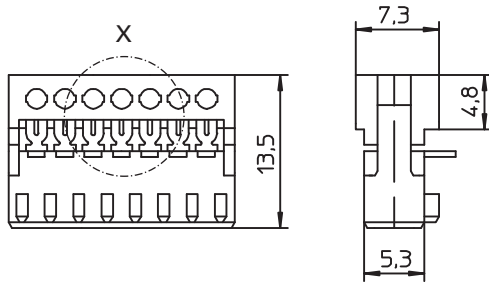
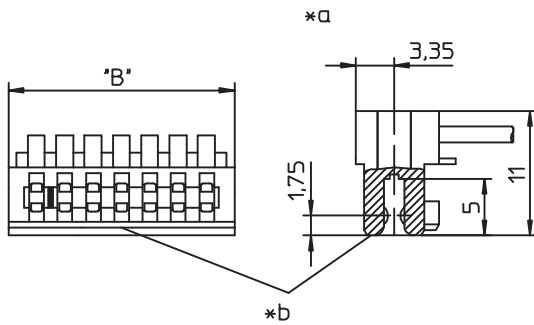


3510

3510-1

3510-2



3510
3510-1 **3510-2**

RAST-2.5-Steckverbinder für direktes Stecken, in Schneidklemmtechnik (SKT), wahlweise mit oder ohne Kodiersteg und geschlossenen Seitenwänden

Kontakttraster 2,5 mm

3510: für Einzelleiter

3510-1: für Rasterstegleitung, busfähig

3510-2: für Rasterstegleitung

1. Temperaturbereich	-40 °C/+130 °C
2. Werkstoffe	Kontaktträger 3510(-...) (S0...) Kontaktträger 3510(-...) M12(S0...) ¹ Kontaktfeder PBT, V0 nach UL 94 PA, V2 nach UL 94 CuSn, verzinkt
3. Mechanische Daten	Steckkraft/Kontakt ² ≤ 4,0 N Ziehkraft/Kontakt ² ≥ 0,5 N Kontaktierung mit Leiterplatte 1,5 ± 0,14 mm Anschließbare Leiter Schneidklemmbereich Querschnitt 3510(-...) (M12) 0,22–0,38 mm ² Querschnitt 3510(-...) (M12)S01 0,34 mm ² (7-drähtig) Querschnitt 3510(-...) (M12)S02 0,14–0,22 mm ² Querschnitt 3510(-...) (M12)S03 Spezialanwendungen, z.B. Lackdraht Isolationsdurchmesser ≤ 1,6 mm Freigegebene Leitungen im Internet unter www.lumberg.com Kodiervorschläge im Internet unter www.lumberg.com
4. Elektrische Daten (bei T _U 20 °C)	Durchgangswiderstand ≤ 5 mΩ Bemessungsstrom 4 A bei T _U 60 °C 2 A bei T _U 100 °C Bemessungsspannung ³ 32 V AC Isolierstoffgruppe ³ IIIa (CTI ≥ 250) Kriechstrecke ≥ 0,53 mm Luftstrecke ≥ 0,53 mm Isolationswiderstand > 1 GΩ

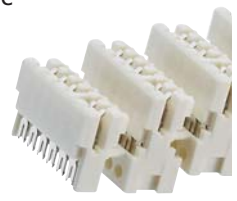
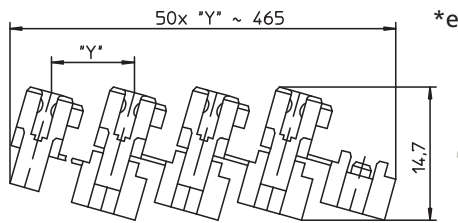
¹ Bauteil glühdrahtbeständig (GWT 750 °C), Prüfung nach IEC 60695-2-11, Beurteilung nach IEC 60335-1 (Flamme < 2 s)
² gemessen mit einem polierten Stahlstift, Nennmaß 1,5 mm
³ nach DIN EN 60664/IEC 60664



3510



3510-2



- *a konfektionierter Zustand
terminated connector
connecteur après montage
- *b Farbkennzeichnung:
color marking:
marque en couleur:
3510(-...) (M12)S01 blau/blue/bleu
3510(-...) (M12)S02 grün/green/vert
3510(-...) (M12)S03 braun/brown/marron
- *c K = Kodierung (wahlweise)
K = keying (alternatively)
K = codage (au choix)
P1, P2 = Positionierung (wahlweise)
P1, P2 = positioning (alternatively)
P1, P2 = positionnement (au choix)
- *d Leiterplattenbeispiel
example for printed circuit board
exemple de carte imprimée
- *e Verkettung der Bauteile (Lieferzustand)
chaining of the component parts (state of delivery)
composants en bande (état de livraison)

3510	3510-1	3510-2
<p>RAST 2.5 connector for direct mating, insulation displacement technology (IDT), alternatively with or without keying rib and closed sides</p> <p>contact pitch 2.5 mm</p> <p>3510: for individual conductors</p> <p>3510-1: for ribbon cable, daisy chain possible</p> <p>3510-2: for ribbon cable</p>		
1. Temperature range		-40 °C/+130 °C
2. Materials		
Insulating body 3510(-...) (S0...)		PBT, V0 according to UL 94
Insulating body 3510(-...) M12(S0...) ¹		PA, V2 according to UL 94
Contact spring		CuSn, tinned
3. Mechanical data		
Insertion force/contact ²		≤ 4.0 N
Withdrawal force/contact ²		≥ 0.5 N
Mating with		printed circuit board 1.5 ± 0.14 mm
Connectable conductors insulation displacement terminal		
Section 3510(-...) (M12)		0.22–0.38 mm ²
Section 3510(-...) (M12)S01		0.34 mm ² (7 wires)
Section 3510(-...) (M12)S02		0.14–0.22 mm ²
Section 3510(-...) (M12)S03		special applications, e.g. varnished wire
Insulation diameter		≤ 1.6 mm
Approved cables on the Internet site www.lumberg.com		
Proposed keyings on the Internet site www.lumberg.com		
4. Electrical data (at T_{amb} 20 °C)		
Contact resistance		≤ 5 mΩ
Rated current		4 A at T _{amb} 60 °C 2 A at T _{amb} 100 °C
Rated voltage ²		32 V AC
Material group ²		IIIa (CTI ≥ 250)
Creepage distance		≥ 0.53 mm
Clearance		≥ 0.53 mm
Insulation resistance		> 1 GΩ
¹ component glow wire resistant (GWT 750 °C), testing acc. to IEC 60695-2-11, assessment acc. to IEC 60335-1 (flame < 2 s)		
² measured with a polished steel pin, nominal thickness 1.5 mm		
³ according to DIN EN 60664/IEC 60664		

3510	3510-1	3510-2
<p>Connecteur RAST 2.5 pour enfichage direct, technologie de déplacement d'isolant, au choix avec ou sans cloison de codage et parois latérales fermées</p> <p>pas des contacts 2,5 mm</p> <p>3510: pour conducteurs individuels</p> <p>3510-1: pour câble plat, pour transistion</p> <p>3510-2: pour câble plat</p>		
1. Température d'utilisation		-40 °C/+130 °C
2. Matériaux		
Corps isolant 3510(-...) (S0...)		PBT, V0 suivant UL 94
Corps isolant 3510(-...) M12(S0...) ¹		PA, V2 suivant UL 94
Ressort de contact		CuSn, étamé
3. Caractéristiques mécaniques		
Force d'insertion/contact ²		≤ 4,0 N
Force de séparation/contact ²		≥ 0,5 N
Raccordement avec		carte imprimée 1,5 ± 0,14 mm
Conducteurs raccordables à déplacement d'isolant		
Section 3510(-...) (M12)		0,22–0,38 mm ²
Section 3510(-...) (M12)S01		0,34 mm ² (7 brins)
Section 3510(-...) (M12)S02		0,14–0,22 mm ²
Section 3510(-...) (M12)S03		applications spéciaux, p. ex. fils laqués
Diamètre d'isolement		≤ 1,6 mm
Câbles approuvés sur Internet à l'adresse www.lumberg.com		
Codages proposés sur Internet à l'adresse www.lumberg.com		
4. Caractéristiques électriques (à T_{amb} 20 °C)		
Résistance de contact		≤ 5 mΩ
Courant assigné		4 A à T _{amb} 60 °C 2 A à T _{amb} 120 °C
Tension assignée ³		32 V AC
Groupe de matériau ³		IIIa (CTI ≥ 250)
Distance d'isolement		≥ 0,53 mm
Ligne de fuite		≥ 0,53 mm
Résistance d'isolement		> 1 GΩ
¹ composant résistant à fil incandescent (GWT 750 °C), essai suivant CEI 60695-2-11, évaluation suivant CEI 60335-1 (flamme < 2 s)		
² mesurée avec une tige d'acier poli, épaisseur nominale 1,5 mm		
³ suivant DIN EN 60664/CEI 60664		

Bestellbezeichnung* Designation* Désignation*			Polzahl Poles Pôles	Verpackungseinheit Package unit Unité d'emballage	Abmessungen Dimensions Dimensions				
					A (mm)	B (mm)	C (mm)	E (mm)	F (mm)
3510 02	3510-1 02	3510-2 02	2	4950	2,5	7,4	4,5	4,3	7,7
3510 03	3510-1 03	3510-2 03	3	3600	5,0	9,9	7,0	6,8	10,2
3510 04	3510-1 04	3510-2 04	4	2700	7,5	12,4	9,5	9,3	12,7
3510 05	3510-1 05	3510-2 05	5	2250	10,0	14,9	12,0	11,8	15,2
3510 06	3510-1 06	3510-2 06	6	1800	12,5	17,4	14,5	14,3	17,7
3510 07	3510-1 07	3510-2 07	7	1800	15,0	19,9	17,0	16,8	20,2
3510 08	3510-1 08	3510-2 08	8	1350	17,5	22,4	19,5	19,3	22,7
3510 09	3510-1 09	3510-2 09	9	1350	20,0	24,9	22,0	21,8	25,2
3510 10	3510-1 10	3510-2 10	10	1350	22,5	27,4	24,5	24,3	27,7
3510 11		3510-2 11	11	900	25,0	29,9	27,0	26,8	30,2
3510 12		3510-2 12	12	900	27,5	32,4	29,5	29,3	32,7
3510 13		3510-2 13	13	900	30,0	34,9	32,0	31,8	35,2
3510 14		3510-2 14	14	900	32,5	37,4	34,5	34,3	37,7
3510 15		3510-2 15	15	900	35,0	39,9	37,0	36,8	40,2
3510 16		3510-2 16	16	450	37,5	42,4	39,5	39,3	42,7
3510 17		3510-2 17	17	450	40,0	44,9	42,0	41,8	45,2
3510 18		3510-2 18	18	450	42,5	47,4	44,5	44,3	47,7
3510 19		3510-2 19	19	450	45,0	49,9	47,0	46,8	50,2
3510 20		3510-2 20	20	450	47,5	52,4	49,5	49,3	52,7

* Die Bestellbezeichnung ist um weitere Angaben (z.B. Kodierung) zu ergänzen, siehe Umschlaginnenseite, Seite 4.71 und Internet www.lumberg.com.
 Designation to be completed by further details (e.g. keying), see inner cover, page 4.71 and Internet site www.lumberg.com.
 Ajouter d'autres spécifications (par exemple codage) à la désignation, voir côté intérieur de la couverture, page 4.71 et site Internet www.lumberg.com.

Verpackung: verkettet, im Karton
 Packaging: chained, in a cardboard box
 Emballage: en bandes, dans un carton