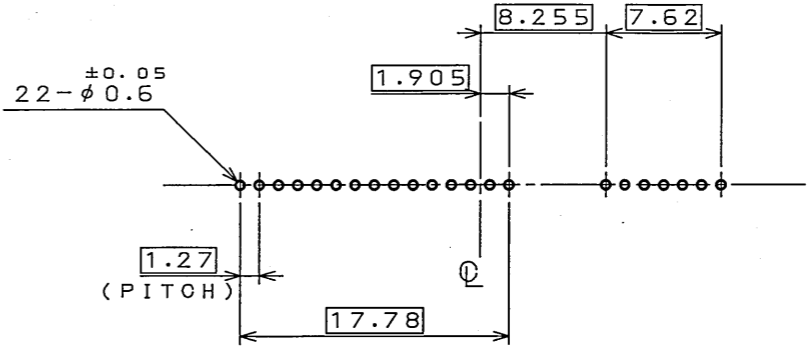
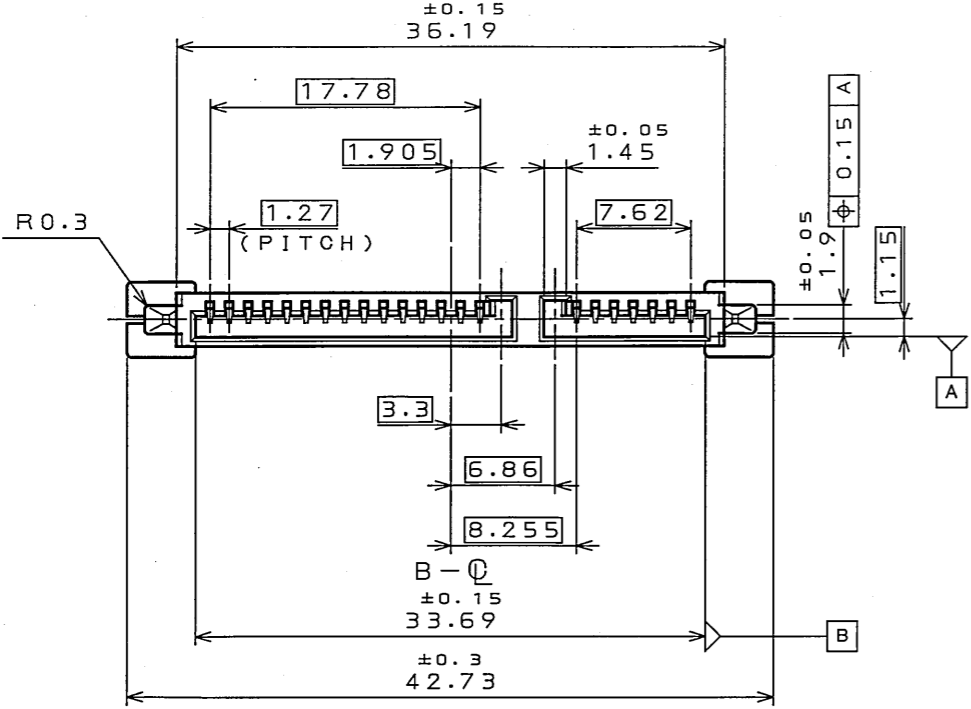
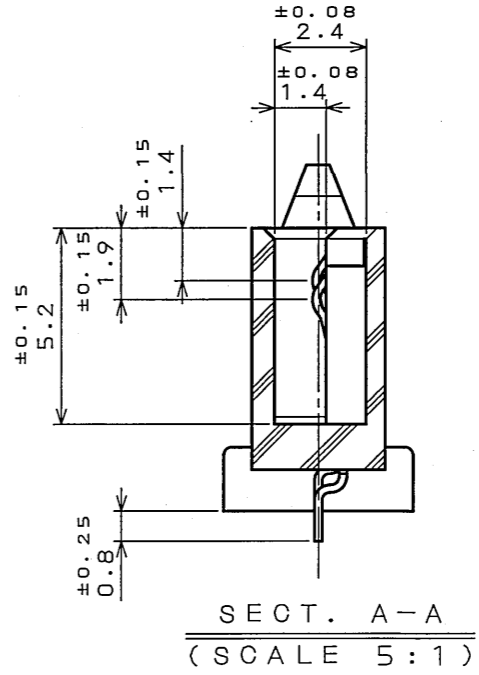
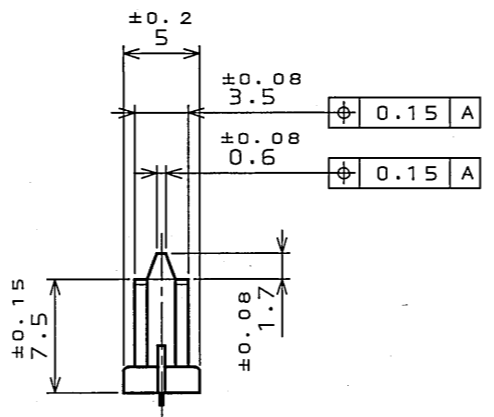
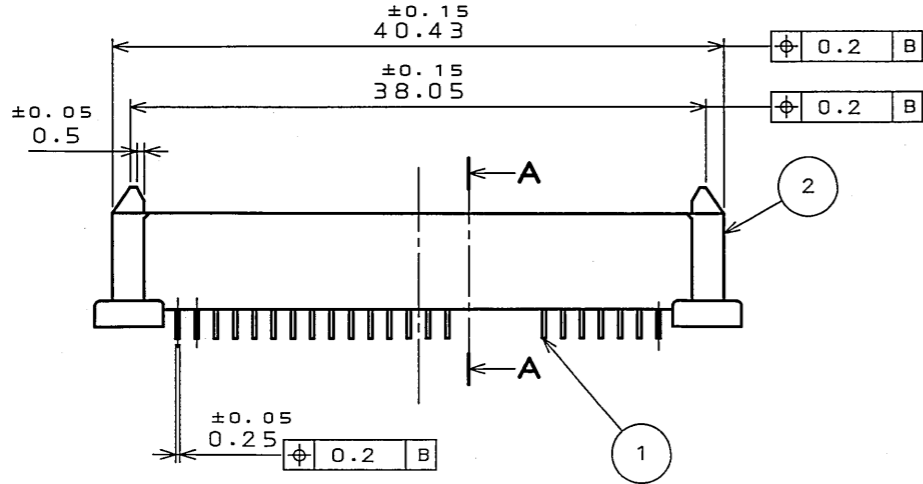


60E4309  
(DRAWING NO.)

版数 REV.	年月日 DATE	DCN NO.	変更内容 DESCRIPTION	製図 DR.	担当 CHK.	査閲 APPD.	承認 APPD.

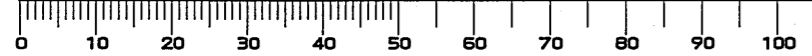


APPLICABLE P.C.B. DIMENSION (REF.)  
適合基板寸法 (参考)



2	INSULATOR	1	GLASS FILLED LCP	UL94V-0 COLOR: BLACK
1	CONTACT	22	COPPER ALLOY	CONTACT AREA: GOLD(0.3μm MIN.) OVER NICKEL
符号 NO.	名称 DESCRIPTION	個数 QTY.	材料 MATERIAL	仕上 FINISH
仕様書 (SPECIFICATION)		第1版 (ORIGINAL DATE) 28.Jun.2005		尺度 (SCALE) 2:1
一般公差 (GENERAL TOLERANCE)		製図 DR.		シリーズ (SERIES) PM3
寸法 (DIMENSION)		担当 CHK. T.MORITAKE		名称 (TITLE) PM3R022UQ1
角度 (ANGLES)		査閲 APPD. Y.YAHIRO		
. ±0.8		承認 APPD. K.Hisatomi		
.X ±0.4		質量 (MASS)		日本航空電子工業株式会社 JAPAN AVIATION ELECTRONICS INDUSTRY, LTD.
.XX ±0.1		図面番号 (DRAWING NO.) SJ104309		
.XXX ±		製図 DR.		版数 (REV.) 1

DOF-0-212E(03.08)



LEAD FREE この製品は鉛フリー品です

JAE CONNECTOR DIV. PROPRIETARY.  
COPYRIGHT (C) 2005, JAPAN AVIATION ELECTRONICS INDUSTRY, LTD.