

PLEASE CHECK WWW.MOLEX.COM FOR LATEST PART INFORMATION

Part Number: [0525571270](#)
Status: **Active**
Overview:
Description: 0.80mm (.031") Pitch FFC/FPC Connector, SMT, Right Angle, Non-ZIF, Dual Contact Style Receptacle, 12 Circuits, Lead-free

General

Product Family FFC/FPC Connectors
 Series [52557](#)
 Comments Dual Contact
 Overview ffc_fpc_smt
 Product Name N/A

Physical

Circuits (Loaded) 12
 Contact Position Dual
 Entry Angle 90° Angle
 Mated Height (in) 0.079 In
 Mated Height (mm) 2.00 mm
 Material - Metal Phosphor Bronze
 Material - Plating Mating Tin-Bismuth
 Material - Plating Termination Tin-Bismuth
 Number of Rows 1
 Orientation Right Angle
 PCB Locator No
 PCB Retention None
 Packaging Type Embossed Tape on Reel
 Pitch - Mating Interface (in) 0.031 In
 Pitch - Mating Interface (mm) 0.80 mm
 Plating min: Mating (µin) 40
 Plating min: Mating (µm) 1
 Plating min: Termination (µin) 40
 Plating min: Termination (µm) 1
 Polarized to PCB No
 Stackable No
 Temperature Range - Operating -20°C to +80°C
 Termination Interface: Style Surface Mount
 Wire/Cable Type FFC/FPC

Electrical

Current - Maximum per Contact 0.2A, 0.4A, 0.5A
 Voltage - Maximum 50V

Material Info

Reference - Drawing Numbers

Packaging Specification SPK-52557-001
 Product Specification PS-52557-002
 Sales Drawing SD-52557-009, SD-52557-010

EU RoHS

**ELV and RoHS
Compliant**

REACH SVHC

Not Reviewed

Halogen-Free

Status

Not Reviewed

China RoHS



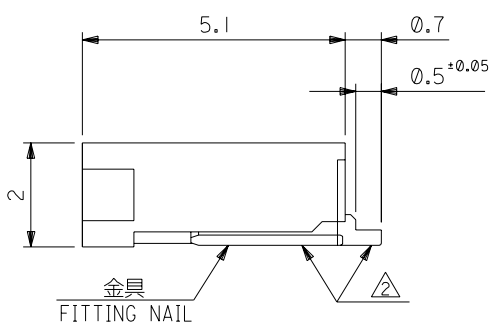
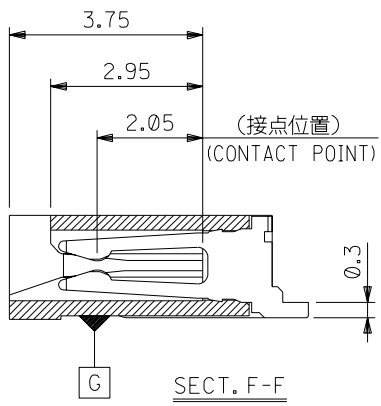
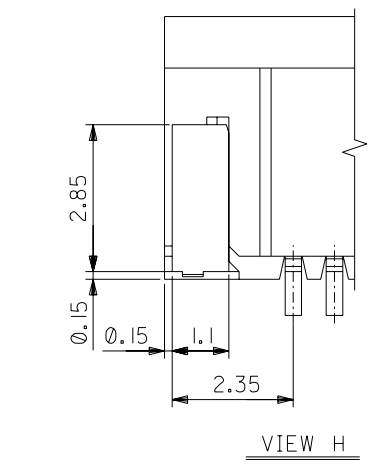
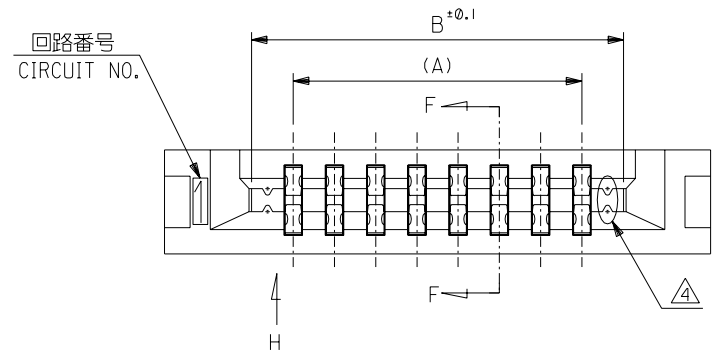
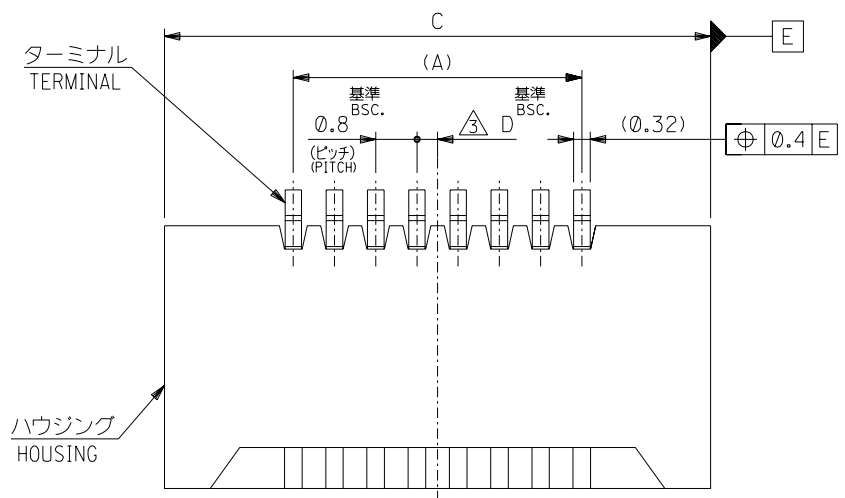
**Need more information on product
environmental compliance?**

Email productcompliance@molex.com
 For a multiple part number RoHS Certificate of Compliance, [click here](#)

Please visit the [Contact Us](#) section for any non-product compliance questions.

Search Parts in this Series

[52557Series](#)



注記 NOTES

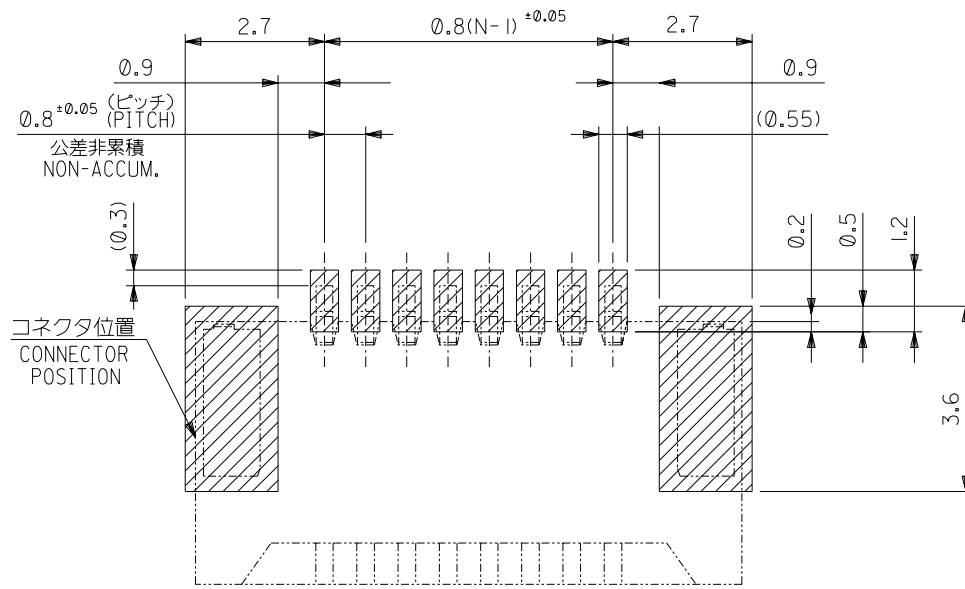
- 使用材料 MATERIAL
 - ハウジング: PPS, UL94V-0 HOUSING: PPS, UL94V-0
 - ターミナル: リン青銅 (t=0.32) TERMINAL: PHOSPHOR BRONZE
 - メッキ: 錫ビスマスメッキ PLATING: TIN-BISMUTH PLATED
 - 金具: リン青銅 (t=0.2) FITTING NAIL: PHOSPHOR BRONZE
 - メッキ: 錫メッキ PLATING: TIN PLATED
- △ ソルダテール半田付け面のズレ量及び、金具半田付け面のズレ量は、基準面 G に対し上方向に 0.05MAX. 下方向に 0.15MAX. とする。 MISALIGNMENT OF SOLDER TAILS AND FITTING NAILS FROM G UPPER DIRECTION: 0.05MAX. LOWER DIRECTION: 0.15MAX.
- △ ハウジングの C から隣接するターミナルの C 迄の位置を示す。 SHOW POSITION FROM C OF HOUSING TO C OF ADJACENT TERMINALS.
- △ 4~10 極に適用。 APPLICABLE TO 4-10 CIRCUIT.

5. 本製品は 52557-**-10 の鉛フリー品である。
THIS PRODUCT IS LEAD FREE OF 52557-**-10.

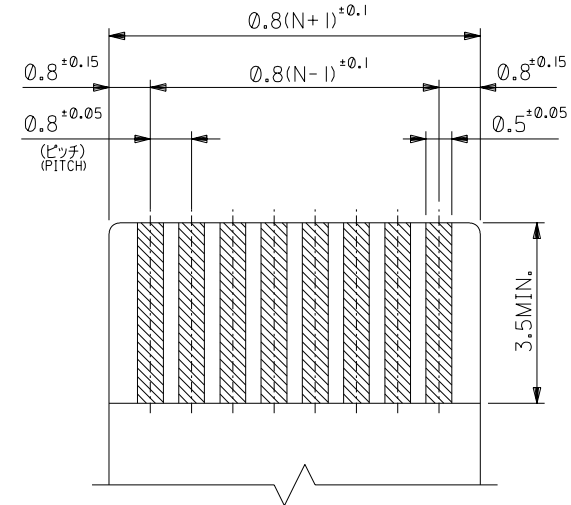
0.4	20.2	16.82	15.2	52557-2019	20	
0.4	18.6	15.22	13.6	-1819	18	
0.4	17.0	13.62	12.0	-1619	16	
0.8	16.2	12.82	11.2	-1519	15	
0.4	15.4	12.02	10.4	-1419	14	
0.8	14.6	11.22	9.6	-1319	13	
0.4	13.8	10.42	8.8	-1219	12	
0.8	13.0	9.62	8.0	-1119	11	
0.4	12.2	8.82	7.2	-1019	10	
0.8	11.4	8.02	6.4	-0919	9	
0.4	10.6	7.22	5.6	-0819	8	
0.8	9.8	6.42	4.8	-0719	7	
0.4	9.0	5.62	4.0	-0619	6	
0.8	8.2	4.82	3.2	-0519	5	
52557-**-19	0.4	7.4	4.02	2.4	52557-0419	4
MODEL NO.	D	C	B	A	MATERIAL NO.	極数 CKT.

材料 MATERIAL	注記参照 SEE NOTES	molex MOLEX-JAPAN CO.,LTD. 日本モレックス株式会社	
仕上げ FINISH	---	REVISE ONLY ON CAD SYSTEM	
適用電線範囲 WIRE RANGE	---	TITLE 名称	
被覆外径 INS. RANGE	---	0.8 FFC CONN. NON ZIF SMT	
DRAWN BY '04/03/15 H.KAWABATA	CHK'D BY '04/03/15 K.TOJO	-LEAD FREE-	
APP'D BY '04/03/15 M.SASAO	尺度 SCALE	DWG. NO. (SHEET 1 OF 2) REV	
記号 LTR	変更内容 REVISION RECORD	SD-52557-009 0	
DR. CHK. DATE	DR. CHK. DATE		

角度 ANGLE	±3°
30 以上 OVER	+0.3
10 以上 OVER 30 未満 UNDER	+0.25
10 未満 UNDER	+0.2
一般公差 GENERAL TOLERANCES	



参考基板レイアウト (マウント面)
P.C.B. PATTERN LAYOUT (REF.) (MOUNT AREA)



適合FFC/FPC推奨寸法
RECOMMENDED APPLICABLE
FFC/FPC LAYOUT
(仕上がり厚さ: 0.3 ± 0.05)
(THICKNESS: 0.3 ± 0.05)

DIMENSIONS IN METRIC DO NOT SCALE DRAWING

MODEL NO. 52557-**19

材料 MATERIAL		注記参照 SEE NOTES		molex MOLEX-JAPAN CO.,LTD. 日本モレックス株式会社	
仕上げ FINISH		---		REVISE ONLY ON CAD SYSTEM	
適用電線範囲 WIRE RANGE		---		TITLE 名称	
被覆外径 INS. RANGE		---		0.8 FFC CONN. NON ZIF SMT -LEAD FREE-	
DRAWN BY '04/03/15 H.KAWABATA		CHK'D BY '04/03/15 K.TOJO		DWG. NO. (SHEET 2 OF 2) REV	
APP'D BY '04/03/15 M.SASAO		尺 度 SCALE		SD-52557-009 0	
角度 ANGLE	±3°	記号 LTR	変更内容 REVISION RECORD	DR. CHK.	日付 DATE
30以上 OVER	+0.3	0	新規作成 (J2004-3096) RELEASED	日付	'04/03/15
10以上 OVER 30未滿 UNDER	+0.25				
未滿 UNDER	+0.2				
一般公差 GENERAL TOLERANCES					

:MM DIMENSIONS IN METRIC DO NOT SCALE DRAWING

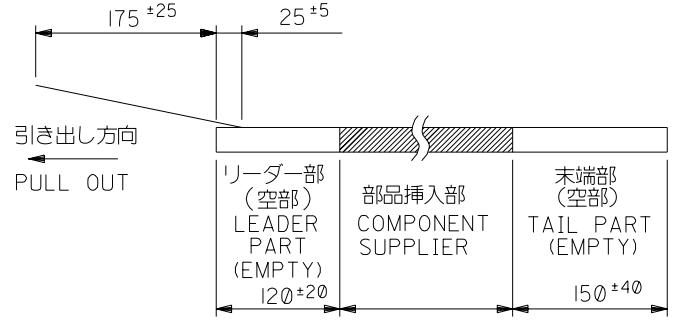
ENG. NO. SD-52557-010

EDP NO.

注記 NOTES

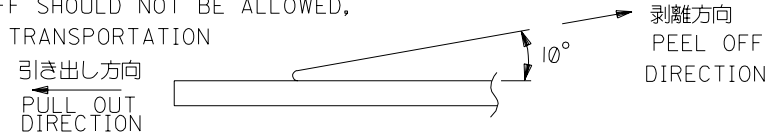
- 梱包数量：1000個/リール NUMBER OF CONNECTORS:1000PCS/REEL
- リードテープ長さ LEAD TAPE LENGTH

トップテープ TOP TAPE トップテープ TOP TAPE
 リーダー部 LEADER PART 未接着部 NON-BONDED PART



- トップテープの剥離強度：(剥離方向は下図参照)
 0.1~1.3N {10~130gf} 尚、本規格値は、出荷時に適用。
 (但し、輸送時に剥離が発生しない事。)

PEELING OFF FORCE OF TOP TAPE
 0.1~1.3N {10~130gf} (PEELING DIRECTION AS SHOWN IN FOLLOWING FIG.)
 THIS REQUIREMENT SHOULD BE APPLIED AT SHIPMENT
 PEEL OFF SHOULD NOT BE ALLOWED,
 DURING TRANSPORTATION

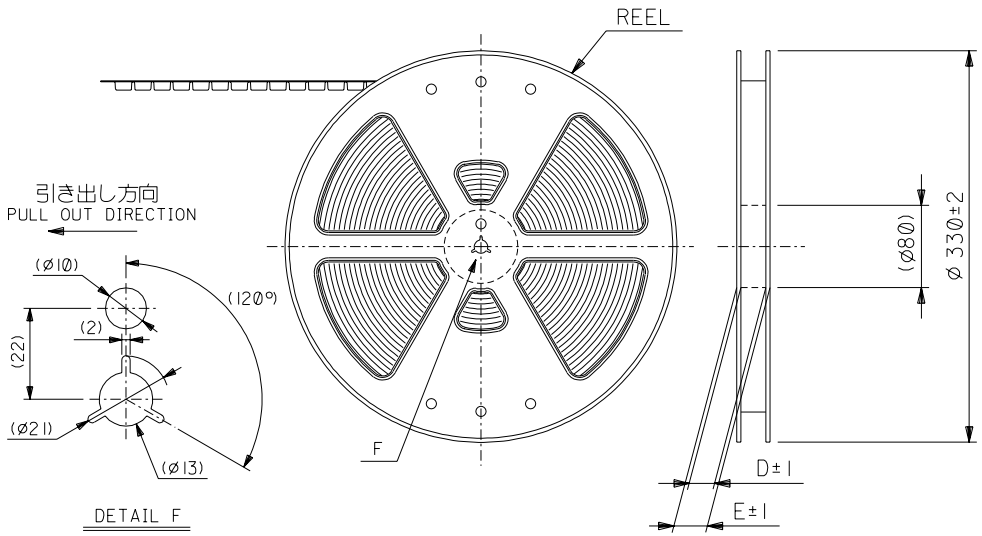


- 材料 キャリアテープ：ポリプロピレン (PP)
 トップテープ：PET, PE, PEF
 リール：ポリスチレン (PS) <リサイクル材を含む>
 MATERIAL CARRIER TAPE:POLYPROPYLENE
 TOP TAPE:PET,PE,PEF
 REEL:POLYSTYRENE(PS)
 <RECYCLE MATERIAL CONTAINED>

- 本製品は52557-**-90の鉛フリー品である。
 THIS PRODUCT IS LEAD FREE OF 52557-**-90.

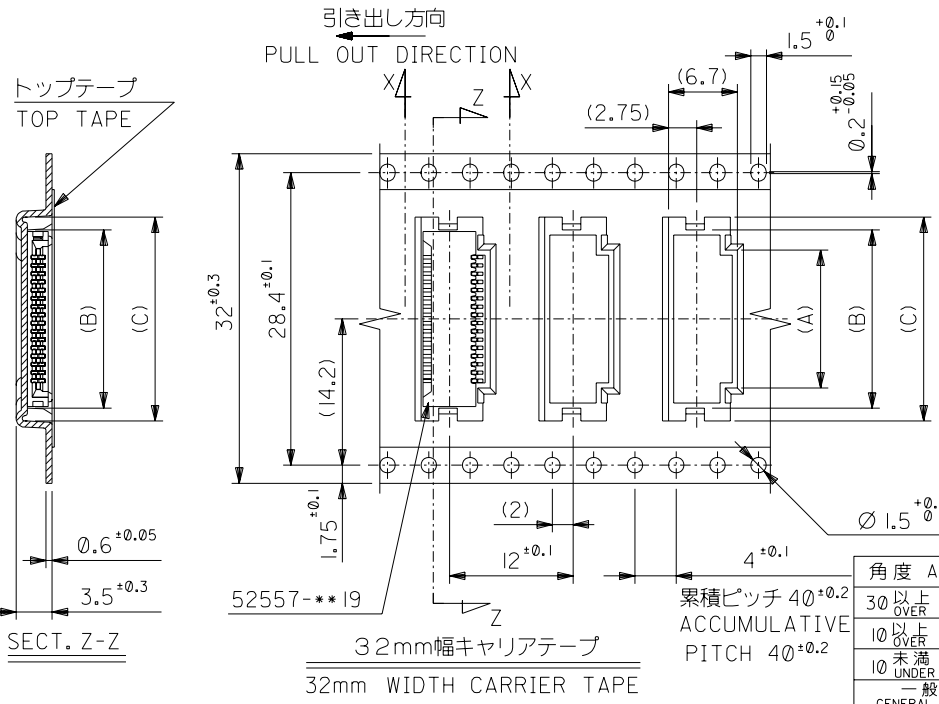
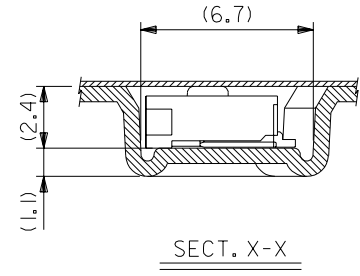
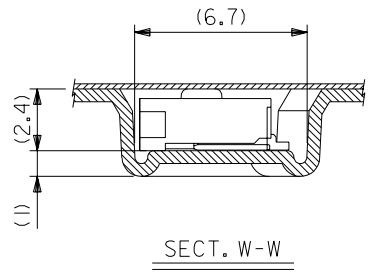
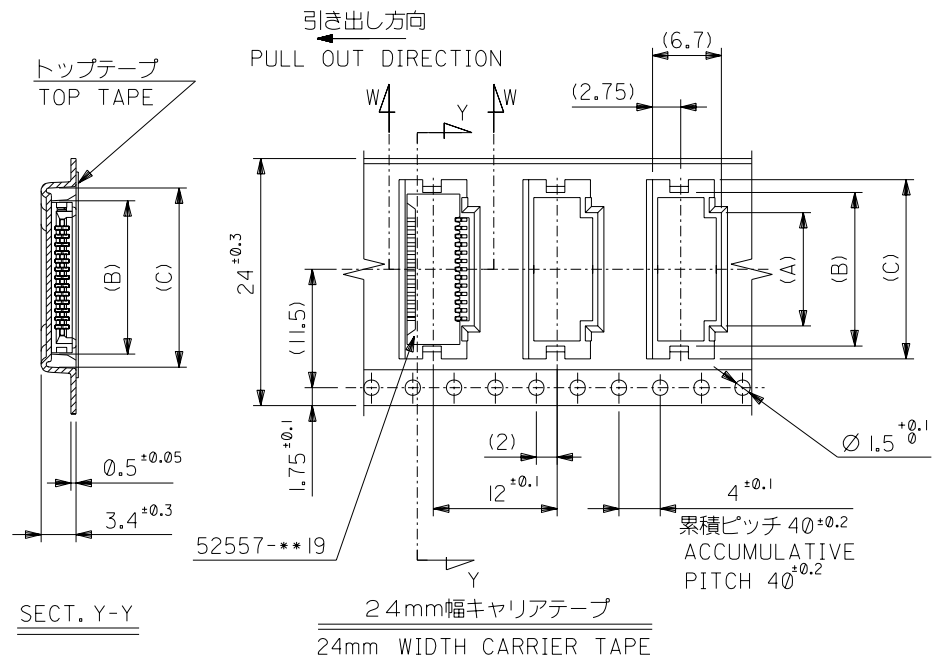
52557-**-70
 MODEL NO.

		材料 MATERIAL		注記参照 SEE NOTES		molex MOLEX-JAPAN CO.,LTD. 日本モレックス株式会社	
		仕上げ FINISH		—		EDP. NO. —	
		適用電線範囲 WIRE RANGE		—		ENG. NO. (SHEET 1 OF 3) REV	
		被覆外径 INS. RANGE		—		SD-52557-010 0	
角度 ANGLE	±3°	新規作成 (J2004-3096) 記号 TR		DR. H.KAWABATA	日付 DATE '04/03/15	TITLE 名称 0.8 FFC Conn NON ZIF SMT Embstp pkg -LEAD FREE-	
30 以上 OVER	+0.5	変更内容 REVISION RECORD		DR. CHK. M.SASAO	日付 DATE '04/03/15	尺度 SCALE —	
10 以上 OVER 30 未満 UNDER	+0.25	REVISION RECORD		DR. CHK. M.SASAO	日付 DATE '04/03/15	尺度 SCALE —	
10 未満 UNDER	+0.2	REVISION RECORD		DR. CHK. M.SASAO	日付 DATE '04/03/15	尺度 SCALE —	
一般公差 GENERAL TOLERANCES		REVISE ONLY ON CAD SYSTEM					



ENC. NO. SD-52557-010
EDP NO.

ALL DIMENSIONS IN METRIC DO NOT SCALE DRAWING



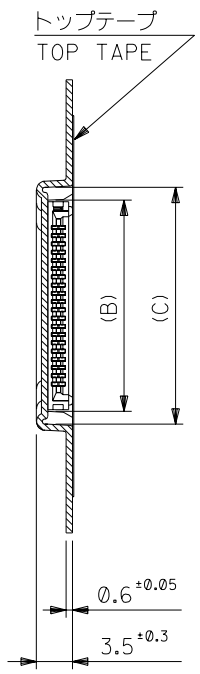
32	37.4	33.4	21.4	18.9	15.0	52557-1870	18
			19.8	17.3	13.4	-1670	16
24	29.4	25.4	19.0	16.5	12.6	-1570	15
			18.2	15.7	11.8	-1470	14
			17.4	14.9	11.0	-1370	13
			16.6	14.1	10.2	-1270	12
			15.8	13.3	9.4	-1170	11
			15.0	12.5	8.6	-1070	10
			14.2	11.7	7.8	-0970	9
			13.4	10.9	7.0	-0870	8
			12.6	10.1	6.2	-0770	7
			11.8	9.3	5.4	-0670	6
11.0	8.5	4.6	-0570	5			
			10.2	7.7	3.8	52557-0470	4

52557-**-70	キャリアテープ幅 CARRIER TAPE WIDTH	E	D	(C)	(B)	(A)	MATERIAL NO.	極数 CIRCUIT	
MODEL NO.									
材料 MATERIAL		SHEET 1 OF 3 参照 REFER TO SHEET 1 OF 3						MOLEX-JAPAN CO.,LTD. 日本モレックス株式会社	
仕上げ FINISH		—						EDP. NO. —	
適用電線範囲 WIRE RANGE		—						ENG. NO. (SHEET 2 OF 3) REV SD-52557-010 0	
被覆外径 INS. RANGE		—						TITLE 名称 0.8 FFC Conn NON ZIF SMT Embstp pkg -LEAD FREE-	
DRAWN BY '04/03/15 H.KAWABATA		CHK'D BY '04/03/15 K.TOJO		DATE '04/03/15		SCALE —			
記号 LTR		変更内容 REVISION RECORD		DR. CHK.		DATE			
角 度 ANGLE		30°以上 OVER		±3°					
10°以上 OVER		30°未満 UNDER		±0.5°					
10°未満 UNDER				±0.2°					
一般公差 GENERAL TOLERANCES		REVISE ONLY ON CAD SYSTEM							

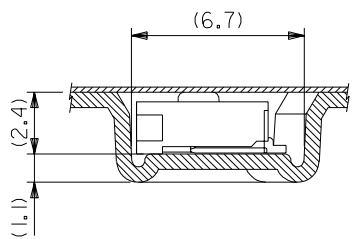
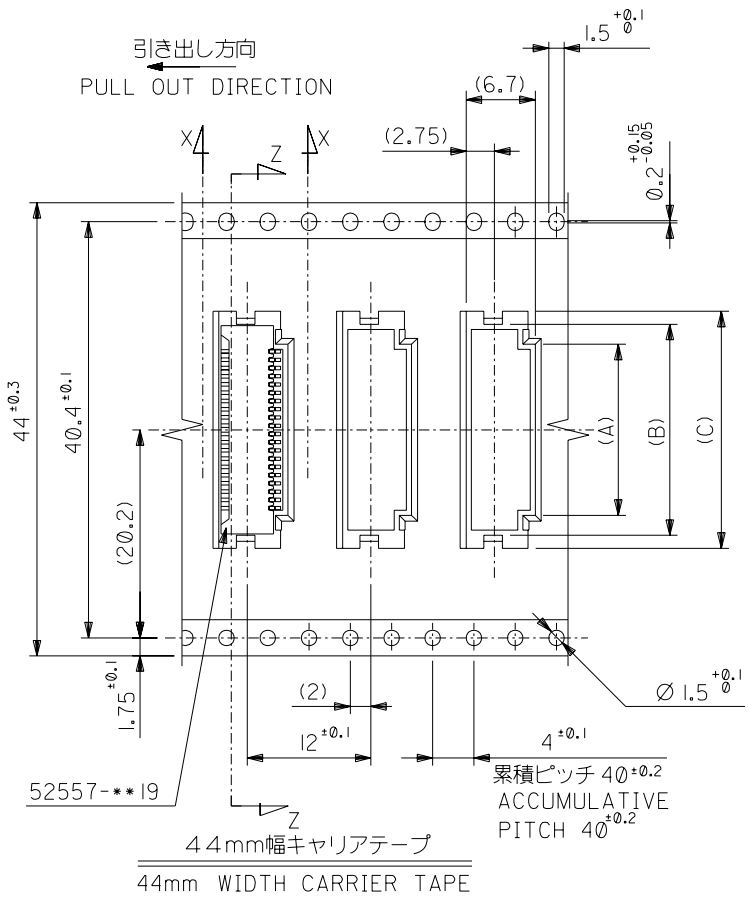
DIMENSIONS IN METRIC DO NOT SCALE DRAWING

ENG. NO.
SD-52557-010

EDP NO.



SECT. Z-Z



SECT. X-X

52557-***70	44	49.4	45.4	23.0	20.5	16.6	52557-2070	20	
MODEL NO.	キャリアテープ幅 CARRIER TAPE WIDTH	E	D	(C)	(B)	(A)	MATERIAL NO.	極数 CIRCUIT	
材料 MATERIAL SHEET 1 OF 3 参照 REFER TO SHEET 1 OF 3							molex MOLEX-JAPAN CO.,LTD. 日本モレックス株式会社		
仕上げ FINISH							EDP. NO. //		
適用電線範囲 WIRE RANGE //							ENG. NO. (SHEET 3 OF 3) REV		
被覆外径 INS. RANGE //							SD-52557-010 0		
角度 ANGLE	±3°						TITLE 名称		
30 以上 OVER	+0.5						Ø.8 FFC Conn NON ZIF		
10 以上 OVER	30 未満 UNDER	0	新規作成 (J2004-3096) RELEASED					SMT Embstp pkg	
10 未満 UNDER	+0.2	記号 LTR	変更内容 REVISION RECORD	DR. CHK.	日付 DATE	DRAWN BY '04/03/15 H.KAWABATA	CHK'D BY '04/03/15 K.TOJO	-LEAD FREE-	
一般公差 GENERAL TOLERANCES		REVISE ONLY ON CAD SYSTEM			APP'D BY '04/03/15 M.SASAO	尺度 SCALE //			

THIS DRAWING CONTAINS INFORMATION THAT IS PROPRIETARY TO MOLEX(JAPAN) AND SHOULD NOT BE USED WITHOUT WRITTEN PERMISSION
本図面は日本モレックス(株)の所有する情報を含むもので 当社の許可なく複製を禁止する。