

PLEASE CHECK WWW.MOLEX.COM FOR LATEST PART INFORMATION

Part Number: [0525570770](#)
Status: **Active**
Overview:
Description: 0.80mm (.031") Pitch FFC/FPC Connector, SMT, Right Angle, Non-ZIF, Dual Contact Style Receptacle, 7 Circuits, Lead-free

General

Product Family	FFC/FPC Connectors
Series	52557
Comments	Dual Contact
Overview	ffc_fpc_smt
Product Name	N/A

Physical

Circuits (Loaded)	7
Contact Position	Dual
Entry Angle	90° Angle
Mated Height (in)	0.079 In
Mated Height (mm)	2.00 mm
Material - Metal	Phosphor Bronze
Material - Plating Mating	Tin-Bismuth
Material - Plating Termination	Tin-Bismuth
Number of Rows	1
Orientation	Right Angle
PCB Locator	No
PCB Retention	None
Packaging Type	Embossed Tape on Reel
Pitch - Mating Interface (in)	0.031 In
Pitch - Mating Interface (mm)	0.80 mm
Plating min: Mating (µin)	40
Plating min: Mating (µm)	1
Plating min: Termination (µin)	40
Plating min: Termination (µm)	1
Polarized to PCB	No
Stackable	No
Temperature Range - Operating	-20°C to +80°C
Termination Interface: Style	Surface Mount
Wire/Cable Type	FFC/FPC

Electrical

Current - Maximum per Contact	0.2A, 0.4A, 0.5A
Voltage - Maximum	50V

Material Info

Reference - Drawing Numbers

Packaging Specification	SPK-52557-001
Product Specification	PS-52557-002
Sales Drawing	SD-52557-009, SD-52557-010

EU RoHS

ELV and RoHS Compliant

REACH SVHC

Not Reviewed

Halogen-Free

Status

Not Reviewed

China RoHS



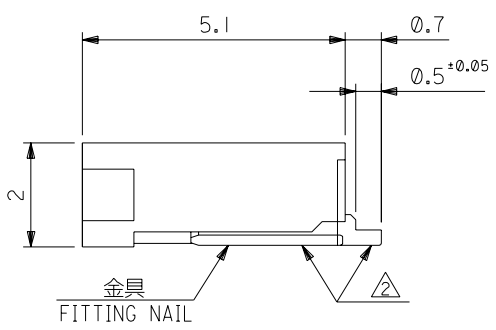
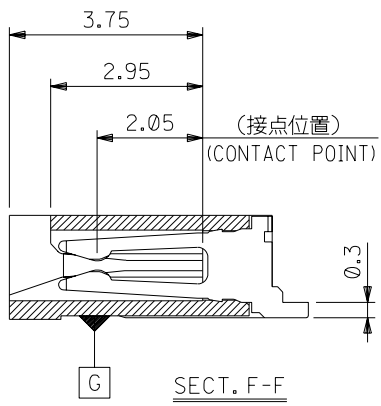
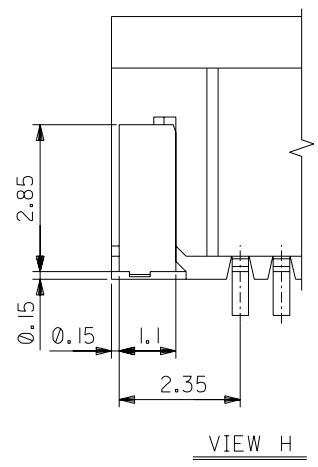
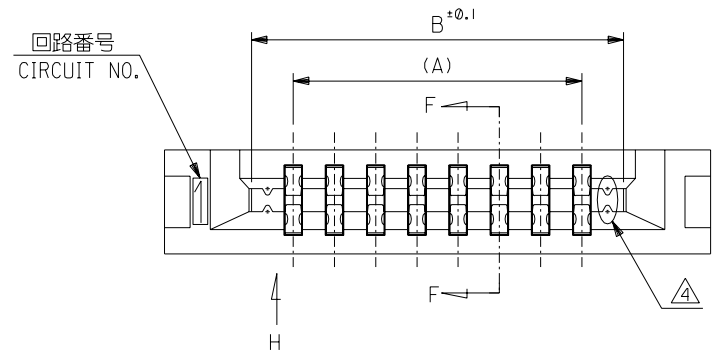
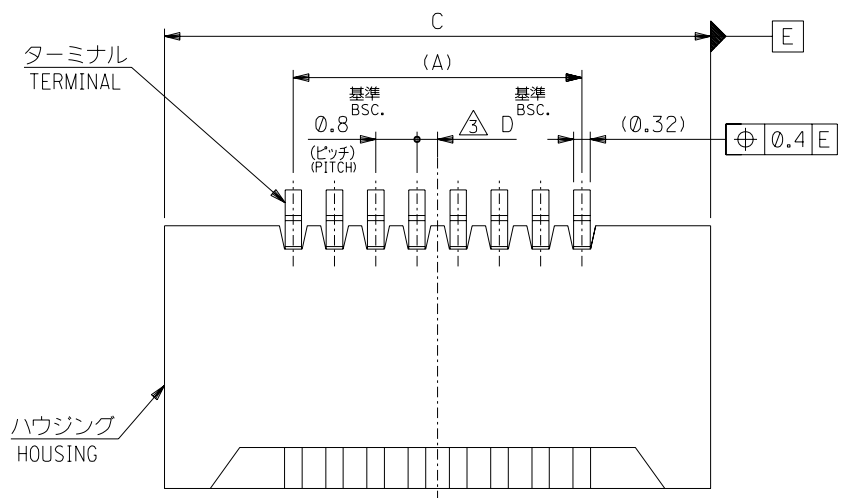
Need more information on product environmental compliance?

Email productcompliance@molex.com
 For a multiple part number RoHS Certificate of Compliance, [click here](#)

Please visit the [Contact Us](#) section for any non-product compliance questions.

Search Parts in this Series

[52557Series](#)



注記 NOTES

- 使用材料 MATERIAL
 - ハウジング: PPS, UL94V-0 HOUSING: PPS, UL94V-0
 - ターミナル: リン青銅 (t=0.32) TERMINAL: PHOSPHOR BRONZE
 - メッキ: 錫ビスマスメッキ PLATING: TIN-BISMUTH PLATED
 - 金具: リン青銅 (t=0.2) FITTING NAIL: PHOSPHOR BRONZE
 - メッキ: 錫メッキ PLATING: TIN PLATED
- △ ソルダテール半田付け面のズレ量及び、金具半田付け面のズレ量は、基準面 G に対し上方向に 0.05MAX. 下方向に 0.15MAX. とする。 MISALIGNMENT OF SOLDER TAILS AND FITTING NAILS FROM G UPPER DIRECTION: 0.05MAX. LOWER DIRECTION: 0.15MAX.
- △ ハウジングの C から隣接するターミナルの C 迄の位置を示す。 SHOW POSITION FROM C OF HOUSING TO C OF ADJACENT TERMINALS.
- △ 4~10 極に適用。 APPLICABLE TO 4-10 CIRCUIT.

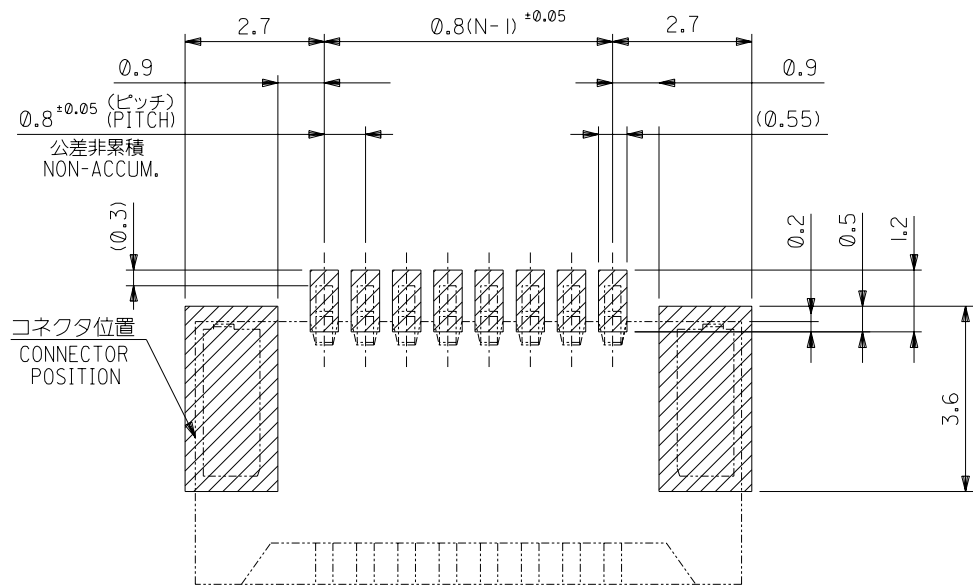
5. 本製品は 52557-**-10 の鉛フリー品である。
THIS PRODUCT IS LEAD FREE OF 52557-**-10.

0.4	20.2	16.82	15.2	52557-2019	20	
0.4	18.6	15.22	13.6	-1819	18	
0.4	17.0	13.62	12.0	-1619	16	
0.8	16.2	12.82	11.2	-1519	15	
0.4	15.4	12.02	10.4	-1419	14	
0.8	14.6	11.22	9.6	-1319	13	
0.4	13.8	10.42	8.8	-1219	12	
0.8	13.0	9.62	8.0	-1119	11	
0.4	12.2	8.82	7.2	-1019	10	
0.8	11.4	8.02	6.4	-0919	9	
0.4	10.6	7.22	5.6	-0819	8	
0.8	9.8	6.42	4.8	-0719	7	
0.4	9.0	5.62	4.0	-0619	6	
0.8	8.2	4.82	3.2	-0519	5	
52557-**-19	0.4	7.4	4.02	2.4	52557-0419	4
MODEL NO.	D	C	B	A	MATERIAL NO.	極数 CKT.

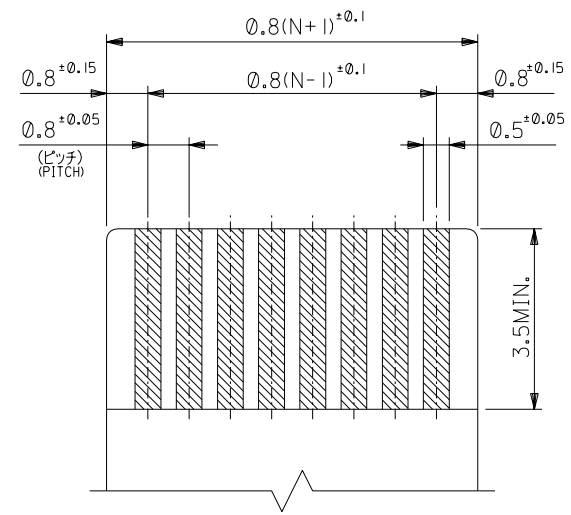
角度 ANGLE	±3°	材料 MATERIAL	注記参照 SEE NOTES	MOLEX-JAPAN CO.,LTD. 日本モレックス株式会社
30 以上 OVER	+0.3	仕上げ FINISH	—	
10 以上 OVER 30 未満 UNDER	+0.25	適用電線範囲 WIRE RANGE	—	TITLE 名称
10 未満 UNDER	+0.2	被覆外径 INS. RANGE	—	0.8 FFC CONN. NON ZIF SMT
一般公差 GENERAL TOLERANCES	記号 LTR	新規作成 (J2004-3096) RELEASED	04/03/15	-LEAD FREE-
		変更内容 REVISION RECORD	DR. M.SASAO	DWG. NO. (SHEET 1 OF 2) REV
		日付 DATE	04/03/15	SD-52557-009
		尺度 SCALE	—	0

DWG. NO. SD-52557-009

MM DIMENSIONS IN METRIC DO NOT SCALE DRAWING



参考基板レイアウト (マウント面)
P.C.B. PATTERN LAYOUT (REF.) (MOUNT AREA)



適合FFC/FPC推奨寸法
RECOMMENDED APPLICABLE
FFC/FPC LAYOUT
(仕上がり厚さ: 0.3 ± 0.05)
(THICKNESS: 0.3 ± 0.05)

MODEL NO. 52557-**-19

材料 MATERIAL	注記参照 SEE NOTES	材料 MATERIAL	注記参照 SEE NOTES
仕上げ FINISH	---	適用電線範囲 WIRE RANGE	---
被覆外径 INS. RANGE	---	DRAWN BY '04/03/15 H.KAWABATA	CHK'D BY '04/03/15 K.TOJO
角度 ANGLE	±3°	DR. 日付 DATE	DR. 日付 DATE
30 以上 OVER	+0.3	記号 LTR	変更内容 REVISION RECORD
10 以上 OVER 30 未満 UNDER	+0.25	0 新規作成 (J2004-3096) RELEASED	04/03/15
10 未満 UNDER	+0.2	一般公差 GENERAL TOLERANCES	尺度 SCALE

MOLEX	MOLEX-JAPAN CO.,LTD. 日本モレックス株式会社
REVISE ONLY ON CAD SYSTEM	
TITLE 名称	
0.8 FFC CONN. NON ZIF SMT -LEAD FREE-	
DWG. NO. (SHEET 2 OF 2)	REV 0
SD-52557-009	0

THIS DRAWING CONTAINS INFORMATION THAT IS PROPRIETARY TO MOLEX(JAPAN) AND SHOULD NOT BE USED WITHOUT WRITTEN PERMISSION
本図面は日本モレックス(株)の所有する情報を含むもので当社の許可なく複製を禁止する。 EN-01C(032)MXJ-32

ENG. NO
SD-52557-010

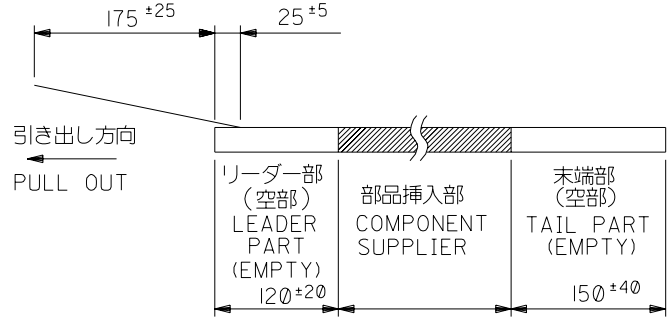
EDP NO.

MM DIMENSIONS IN METRIC DO NOT SCALE DRAWING

注記 NOTES

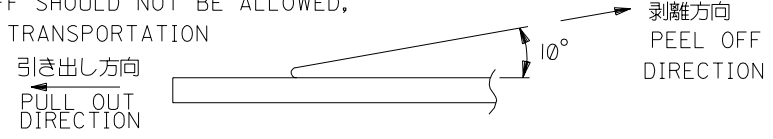
1. 梱包数量：1000個/リール NUMBER OF CONNECTORS:1000PCS/REEL
2. リードテープ長さ LEAD TAPE LENGTH

トップテープ TOP TAPE リーダー部 LEADER PART
トップテープ TOP TAPE 未接着部 NON-BONDED PART



3. トップテープの剥離強度：(剥離方向は下図参照)
0.1~1.3N {10~130gf} 尚、本規格値は、出荷時に適用。
(但し、輸送時に剥離が発生しない事。)

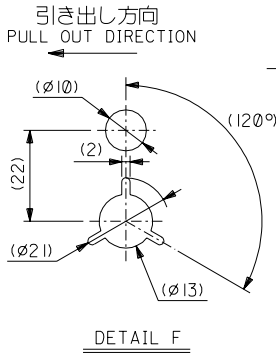
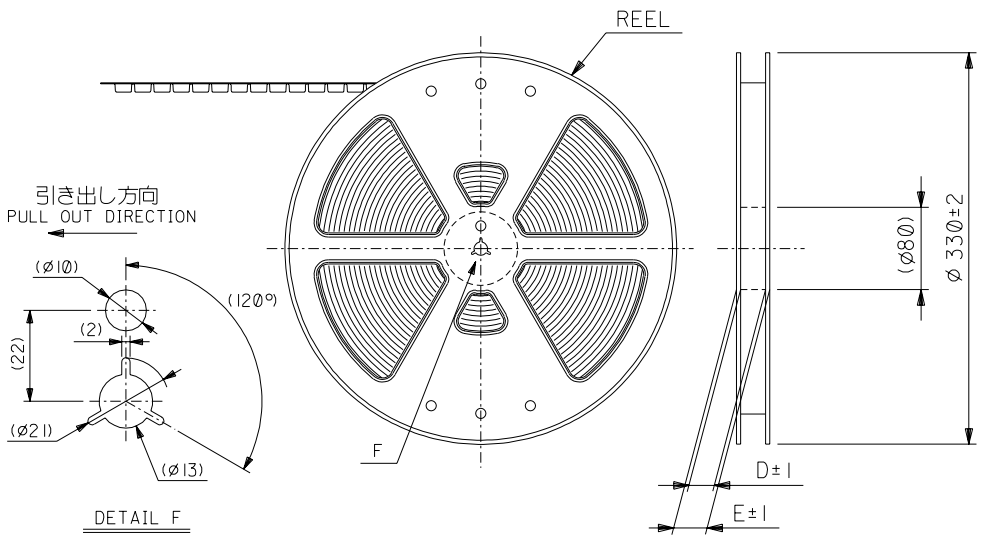
PEELING OFF FORCE OF TOP TAPE
0.1~1.3N {10~130gf} (PEELING DIRECTION AS SHOWN IN FOLLOWING FIG.)
THIS REQUIREMENT SHOULD BE APPLIED AT SHIPMENT
PEEL OFF SHOULD NOT BE ALLOWED,
DURING TRANSPORTATION



4. 材料
キャリアテープ：ポリプロピレン (PP)
トップテープ：PET, PE, PEF
リール：ポリスチレン (PS) <リサイクル材を含む>
MATERIAL CARRIER TAPE:POLYPROPYLENE
TOP TAPE:PET,PE,PEF
REEL:POLYSTYREN(PS)
<RECYCLE MATERIAL CONTAINED>

5. 本製品は52557-**-**90の鉛フリー品である。
THIS PRODUCT IS LEAD FREE OF 52557-**-**90.

52557-**-**70
MODEL NO.

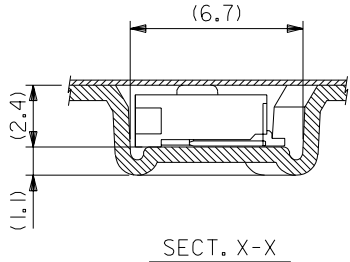
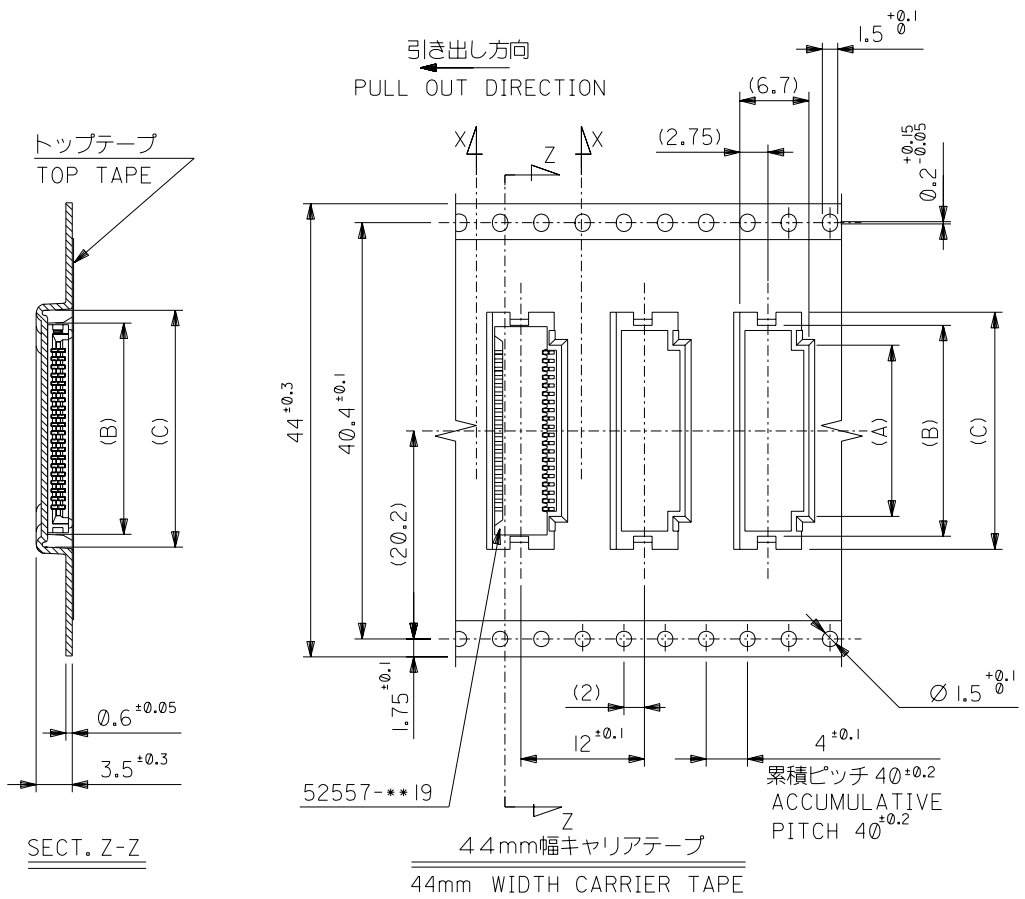


角度 ANGLE		±3°	材料 MATERIAL		注記参照 SEE NOTES	molex MOLEX-JAPAN CO.,LTD. 日本モレックス株式会社	
30 以上 OVER		±0.5	仕上げ FINISH		—	EDP. NO. —	
10 以上 OVER 30 未満 UNDER		±0.25	適用電線範囲 WIRE RANGE		—	ENG. NO. (SHEET 1 OF 3) REV	
10 未満 UNDER		±0.2	被覆外径 INS. RANGE		—	SD-52557-010 0	
一般公差 GENERAL TOLERANCES		REVISION RECORD	DR. DATE	材料 H.KAWABATA	注記参照 K.TOJO	TITLE 名称 0.8 FFC Conn NON ZIF SMT Embstp pkg -LEAD FREE-	
REVISE ONLY ON CAD SYSTEM			DR. DATE	材料 M.SASAO	注記参照	SCALE —	

ENG. NO.
SD-52557-010

EDP NO.

1:MM DIMENSIONS IN METRIC DO NOT SCALE DRAWING



52557-**70	44	49.4	45.4	23.0	20.5	16.6	52557-2070	20
MODEL NO.	キャリアテープ幅 CARRIER TAPE WIDTH	E	D	(C)	(B)	(A)	MATERIAL NO.	極数 CIRCUIT
		材料 MATERIAL		適用電線範囲 WIRE RANGE		MOLEX-JAPAN CO.,LTD. 日本モレックス株式会社		
		SHEET 1 OF 3 参照 REFER TO SHEET 1 OF 3		仕上げ FINISH		EDP. NO. —		
		被覆外径 INS. RANGE		—		ENG. NO. (SHEET 3 OF 3) REV		
		DRAWN BY '04/03/15 H.KAWABATA		CHK'D BY '04/03/15 K.TOJO		SD-52557-010 0		
		APP'D BY '04/03/15 M.SASAO		尺度 SCALE		TITLE 名称 0.8 FFC Conn NON ZIF SMT Embstp pkg -LEAD FREE-		
角度 ANGLE	±3°	新規作成 (J2004-3096) RELEASED		04/03/15		REVISION RECORD		
30°以上 OVER	±0.5	記号 LTR		DR. CHK. DATE		REVISE ONLY ON CAD SYSTEM		
10°以上 30°未滿 OVER UNDER	±0.25	REVISION RECORD		DR. CHK. DATE		GENERAL TOLERANCES		
10°未滿 UNDER	±0.2	REVISION RECORD		DR. CHK. DATE		GENERAL TOLERANCES		

THIS DRAWING CONTAINS INFORMATION THAT IS PROPRIETARY TO MOLEX(JAPAN) AND SHOULD NOT BE USED WITHOUT WRITTEN PERMISSION
本図面は日本モレックス(株)の所有する情報を含むもので当社の許可なく複製を禁止する。