

PLEASE CHECK WWW.MOLEX.COM FOR LATEST PART INFORMATION

Part Number: [0525570570](#)
Status: **Active**
Overview:
Description: 0.80mm (.031") Pitch FFC/FPC Connector, SMT, Right Angle, Non-ZIF, Dual Contact Style Receptacle, 5 Circuits, Lead-free

General

Product Family FFC/FPC Connectors
 Series [52557](#)
 Comments Dual Contact
 Overview ffc_fpc_smt
 Product Name N/A

Physical

Circuits (Loaded) 5
 Contact Position Dual
 Entry Angle 90° Angle
 Mated Height (in) 0.079 In
 Mated Height (mm) 2.00 mm
 Material - Metal Phosphor Bronze
 Material - Plating Mating Tin-Bismuth
 Material - Plating Termination Tin-Bismuth
 Number of Rows 1
 Orientation Right Angle
 PCB Locator No
 PCB Retention None
 Packaging Type Embossed Tape on Reel
 Pitch - Mating Interface (in) 0.031 In
 Pitch - Mating Interface (mm) 0.80 mm
 Plating min: Mating (µin) 40
 Plating min: Mating (µm) 1
 Plating min: Termination (µin) 40
 Plating min: Termination (µm) 1
 Polarized to PCB No
 Stackable No
 Temperature Range - Operating -20°C to +80°C
 Termination Interface: Style Surface Mount
 Wire/Cable Type FFC/FPC

Electrical

Current - Maximum per Contact 0.2A, 0.4A, 0.5A
 Voltage - Maximum 50V

Material Info

Reference - Drawing Numbers

Packaging Specification SPK-52557-001
 Product Specification PS-52557-002
 Sales Drawing SD-52557-009, SD-52557-010

EU RoHS

**ELV and RoHS
Compliant**

REACH SVHC

Not Reviewed

Halogen-Free

Status

Not Reviewed

China RoHS



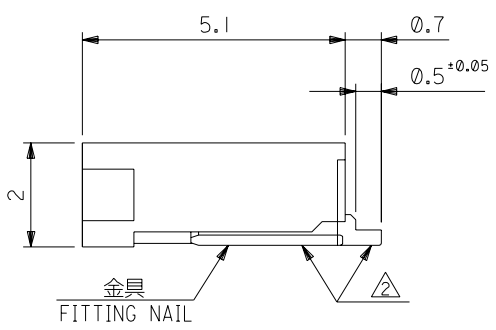
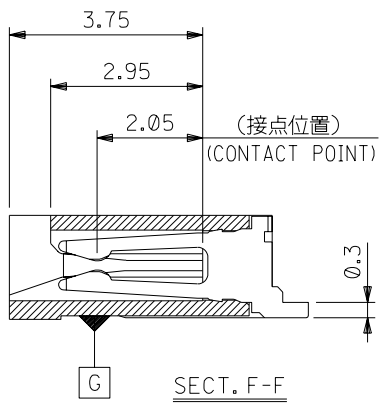
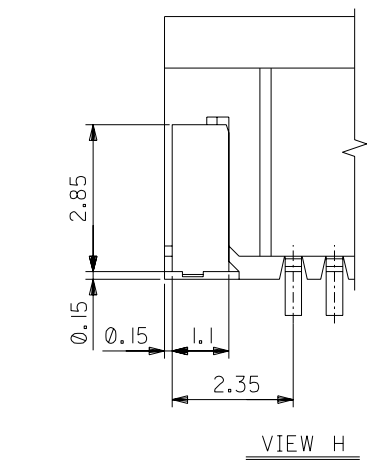
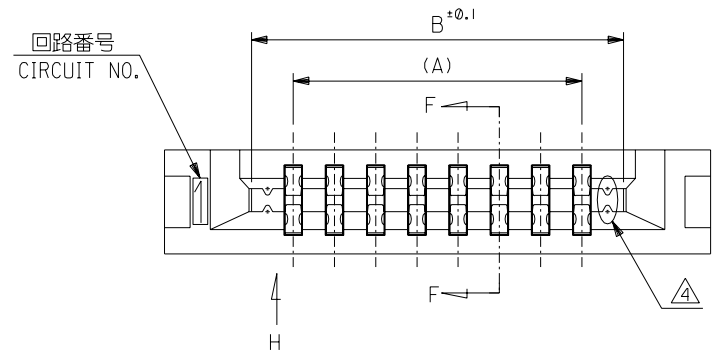
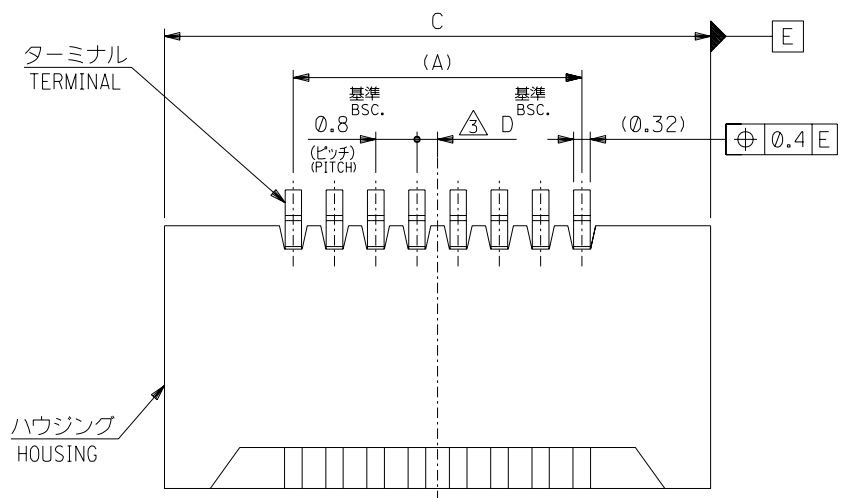
**Need more information on product
environmental compliance?**

Email productcompliance@molex.com
 For a multiple part number RoHS Certificate of Compliance, [click here](#)

Please visit the [Contact Us](#) section for any non-product compliance questions.

Search Parts in this Series

[52557Series](#)



注記 NOTES

- 使用材料 MATERIAL
 - ハウジング: PPS, UL94V-0 HOUSING : PPS, UL94V-0
 - ターミナル: リン青銅 (t=0.32) TERMINAL : PHOSPHOR BRONZE
 - メッキ: 錫ピスマスメッキ PLATING : TIN-BISMUTH PLATED
 - 金具: リン青銅 (t=0.2) FITTING NAIL : PHOSPHOR BRONZE
 - メッキ: 錫メッキ PLATING : TIN PLATED
- △ ソルダテール半田付け面のズレ量及び、金具半田付け面のズレ量は、基準面 [G] に対し上方向に 0.05MAX. 下方向に 0.15MAX. とする。 MISALIGNMENT OF SOLDER TAILS AND FITTING NAILS FROM [G] UPPER DIRECTION : 0.05MAX. LOWER DIRECTION : 0.15MAX.
- △ ハウジングのφから隣接するターミナルのφ迄の位置を示す。 SHOW POSITION FROM φ OF HOUSING TO φ OF ADJACENT TERMINALS.
- △ 4~10極に適用。 APPLICABLE TO 4-10 CIRCUIT.

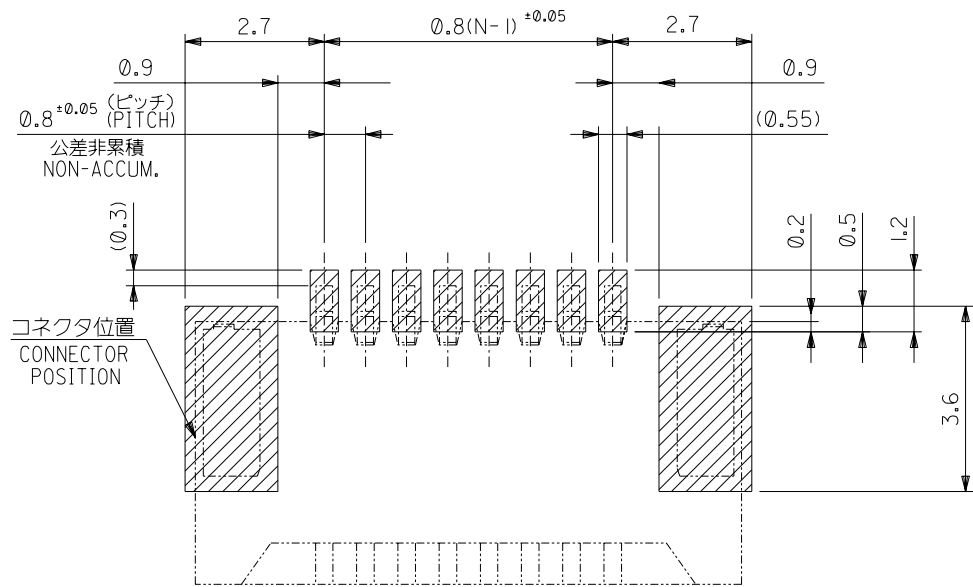
5. 本製品は52557-**-10の鉛フリー品である。
THIS PRODUCT IS LEAD FREE OF 52557-**-10.

0.4	20.2	16.82	15.2	52557-2019	20	
0.4	18.6	15.22	13.6	-1819	18	
0.4	17.0	13.62	12.0	-1619	16	
0.8	16.2	12.82	11.2	-1519	15	
0.4	15.4	12.02	10.4	-1419	14	
0.8	14.6	11.22	9.6	-1319	13	
0.4	13.8	10.42	8.8	-1219	12	
0.8	13.0	9.62	8.0	-1119	11	
0.4	12.2	8.82	7.2	-1019	10	
0.8	11.4	8.02	6.4	-0919	9	
0.4	10.6	7.22	5.6	-0819	8	
0.8	9.8	6.42	4.8	-0719	7	
0.4	9.0	5.62	4.0	-0619	6	
0.8	8.2	4.82	3.2	-0519	5	
52557-**-19	0.4	7.4	4.02	2.4	52557-0419	4
MODEL NO.	D	C	B	A	MATERIAL NO.	極数CKT.

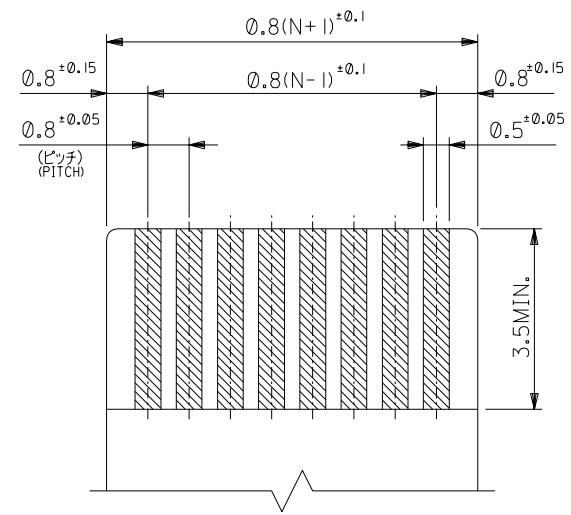
角度 ANGLE	±3°	材料 MATERIAL	注記参照 SEE NOTES	MATERIAL NO. 極数CKT.
30以上 OVER	+0.3	仕上げ FINISH	—	
10以上 OVER 30未滿 UNDER	+0.25	適用電線範囲 WIRE RANGE	—	REVISE ONLY ON CAD SYSTEM
未滿 10 UNDER	+0.2	被覆外径 INS. RANGE	—	TITLE 名称
一般公差 GENERAL TOLERANCES	記号 LTR	新規作成 (J2004-3096) RELEASED	04/03/15	0.8 FFC CONN. NON ZIF SMT
	変更内容 REVISION RECORD	DR. M.SASAO	日付 DATE	-LEAD FREE-
		DR. K.KAWABATA	尺度 SCALE	DWG. NO. (SHEET 1 OF 2) REV
		DR. K.TOJO		SD-52557-009 0

DWG. NO. SD-52557-009

MM DIMENSIONS IN METRIC DO NOT SCALE DRAWING



参考基板レイアウト (マウント面)
P.C.B. PATTERN LAYOUT (REF.) (MOUNT AREA)



適合FFC/FPC推奨寸法
RECOMMENDED APPLICABLE
FFC/FPC LAYOUT
(仕上がり厚さ: 0.3 ± 0.05)
(THICKNESS: 0.3 ± 0.05)

MODEL NO. 52557-**-19

角度 ANGLE	±3°				材料 MATERIAL	注記参照 SEE NOTES	材料 MOLEX-JAPAN CO.,LTD. 日本モレックス株式会社
30以上 OVER	+0.3				仕上げ FINISH	—	REVISE ONLY ON CAD SYSTEM
10以上 OVER 30 UNDER	+0.25				適用電線範囲 WIRE RANGE	—	TITLE 名称
未満 10 UNDER	+0.2				被覆外径 INS. RANGE	—	0.8 FFC CONN. NON ZIF SMT -LEAD FREE-
一般公差 GENERAL TOLERANCES		記号 LTR	変更内容 REVISION RECORD	DR. CHK. DATE	DRAWN BY '04/03/15 H.KAWABATA	CHK'D BY '04/03/15 K.TOJO	DWG. NO. (SHEET 2 OF 2) REV
					APP'D BY '04/03/15 M.SASAO	尺度 SCALE	SD-52557-009 0

THIS DRAWING CONTAINS INFORMATION THAT IS PROPRIETARY TO MOLEX(JAPAN) AND SHOULD NOT BE USED WITHOUT WRITTEN PERMISSION
本図面は日本モレックス(株)の所有する情報を含むもので当社の許可なく複製を禁止する。 EN-01C(032)MXJ-32

ENG. NO
SD-52557-010

EDP NO.

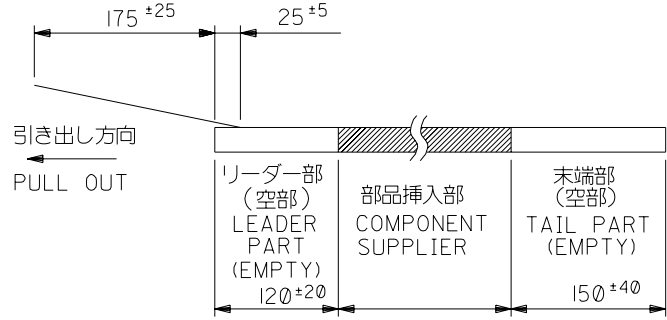
MM DIMENSIONS IN METRIC DO NOT SCALE DRAWING

注記 NOTES

1. 梱包数量：1000個/リール NUMBER OF CONNECTORS:1000PCS/REEL

2. リードテープ長さ LEAD TAPE LENGTH

トップテープ TOP TAPE リーダー部 LEADER PART
トップテープ TOP TAPE 未接着部 NON-BONDED PART

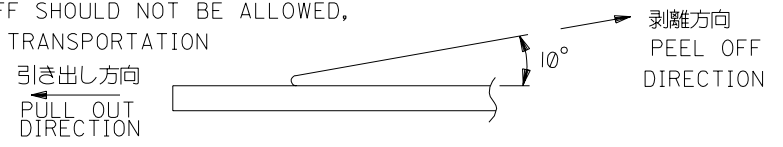


3. トップテープの剥離強度：(剥離方向は下図参照)

0.1~1.3N {10~130gf} 尚、本規格値は、出荷時に適用。
(但し、輸送時に剥離が発生しない事。)

PEELING OFF FORCE OF TOP TAPE

0.1~1.3N {10~130gf} (PEELING DIRECTION AS SHOWN IN FOLLOWING FIG.)
THIS REQUIREMENT SHOULD BE APPLIED AT SHIPMENT
PEEL OFF SHOULD NOT BE ALLOWED,
DURING TRANSPORTATION



4. 材料

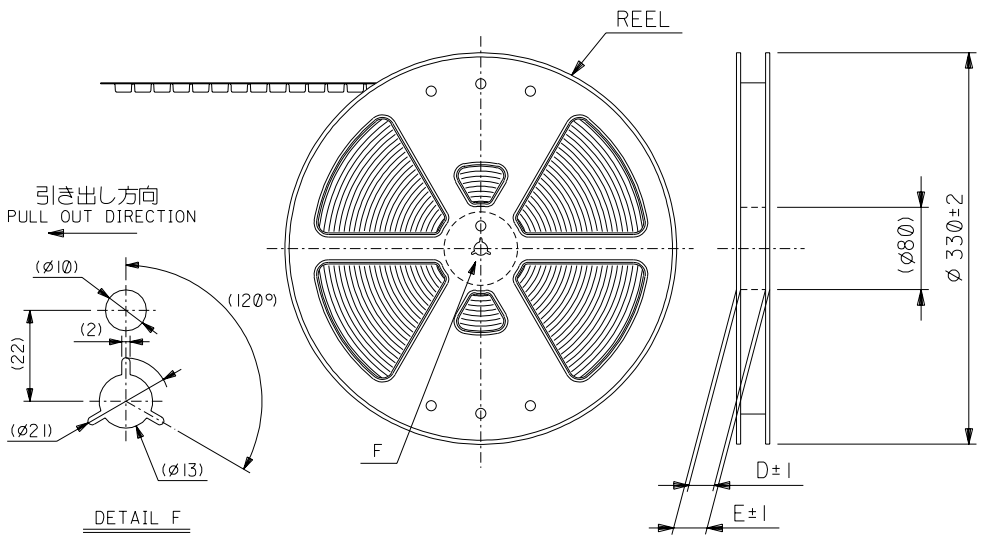
キャリアテープ：ポリプロピレン (PP)
トップテープ：PET, PE, PEF
リール：ポリスチレン (PS) <リサイクル材を含む>

MATERIAL CARRIER TAPE:POLYPROPYLENE
TOP TAPE:PET,PE,PEF
REEL:POLYSTYREN(PS)
<RECYCLE MATERIAL CONTAINED>

5. 本製品は52557-**-**90の鉛フリー品である。

THIS PRODUCT IS LEAD FREE OF 52557-**-**90.

52557-**-**70
MODEL NO.

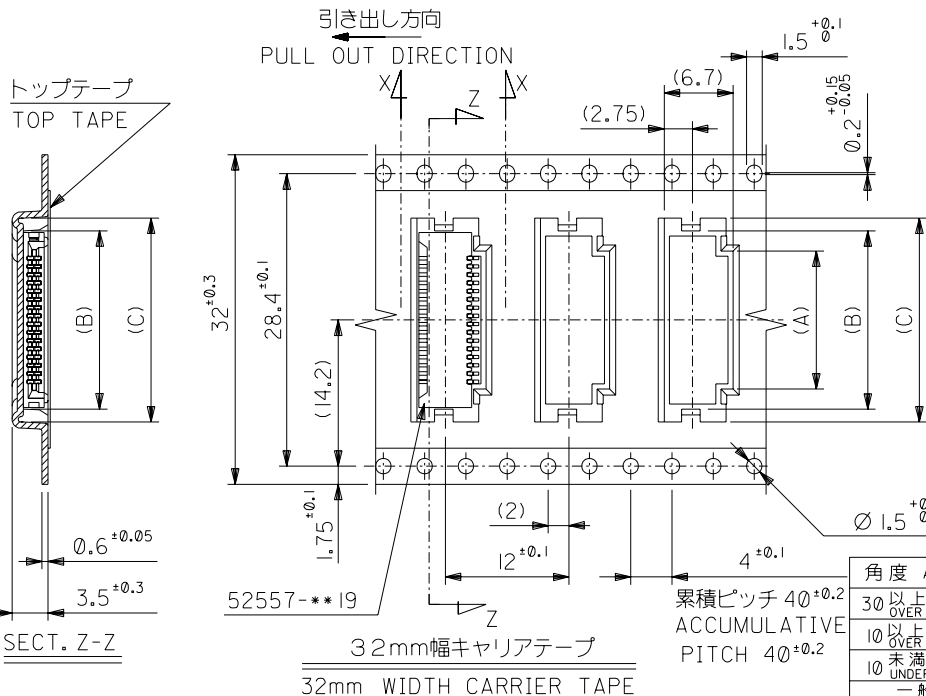
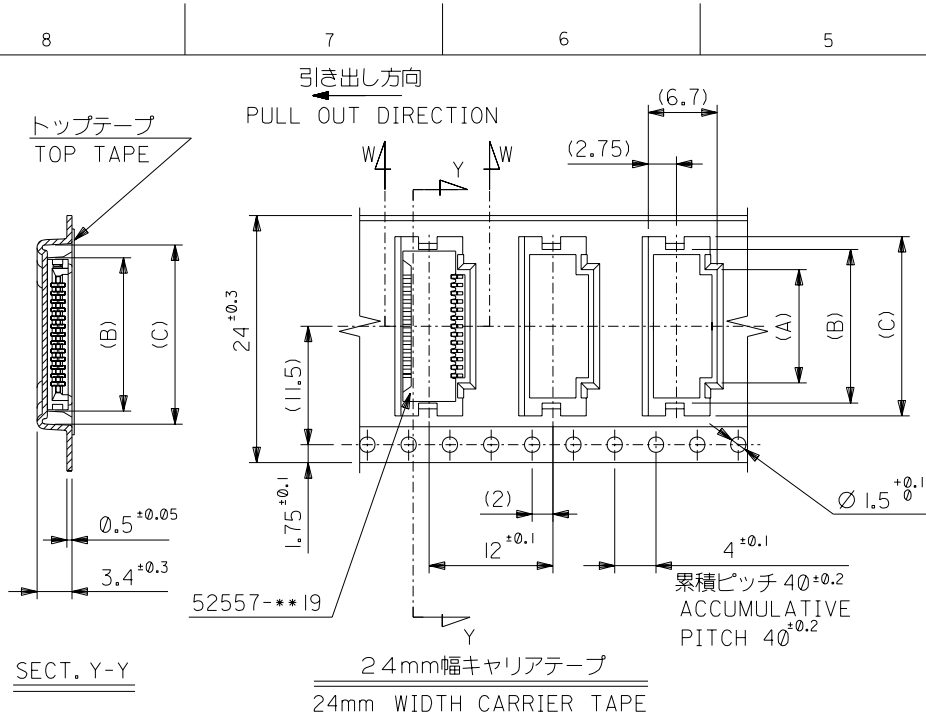


角度 ANGLE		±3°	材料 MATERIAL		注記参照 SEE NOTES	molex MOLEX-JAPAN CO.,LTD. 日本モレックス株式会社	
30 以上 OVER		±0.5	仕上げ FINISH		—	EDP. NO. —	
10 以上 OVER 30 未満 UNDER		±0.25	適用電線範囲 WIRE RANGE		—	ENG. NO. (SHEET 1 OF 3) REV	
10 未満 UNDER		±0.2	被覆外径 INS. RANGE		—	SD-52557-010 0	
一般公差 GENERAL TOLERANCES		REVISE ONLY ON CAD SYSTEM	DRAWN BY '04/03/15 H.KAWABATA		CHK'D BY '04/03/15 K.TOJO	TITLE 名称 0.8 FFC Conn NON ZIF SMT Embstp pkg -LEAD FREE-	
			DATE '04/03/15		SCALE —		

ENG. NO.
SD-52557-010

EDP NO.

ALL DIMENSIONS IN METRIC DO NOT SCALE DRAWING



32	37.4	33.4	21.4	18.9	15.0	52557-1870	18
			19.8	17.3	13.4	-1670	16
			19.0	16.5	12.6	-1570	15
24	29.4	25.4	18.2	15.7	11.8	-1470	14
			17.4	14.9	11.0	-1370	13
			16.6	14.1	10.2	-1270	12
			15.8	13.3	9.4	-1170	11
			15.0	12.5	8.6	-1070	10
			14.2	11.7	7.8	-0970	9
			13.4	10.9	7.0	-0870	8
			12.6	10.1	6.2	-0770	7
			11.8	9.3	5.4	-0670	6
			11.0	8.5	4.6	-0570	5
			10.2	7.7	3.8	52557-0470	4

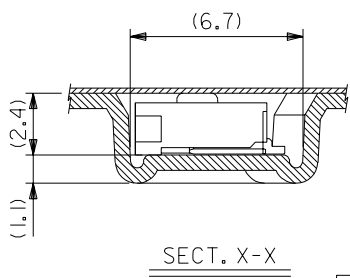
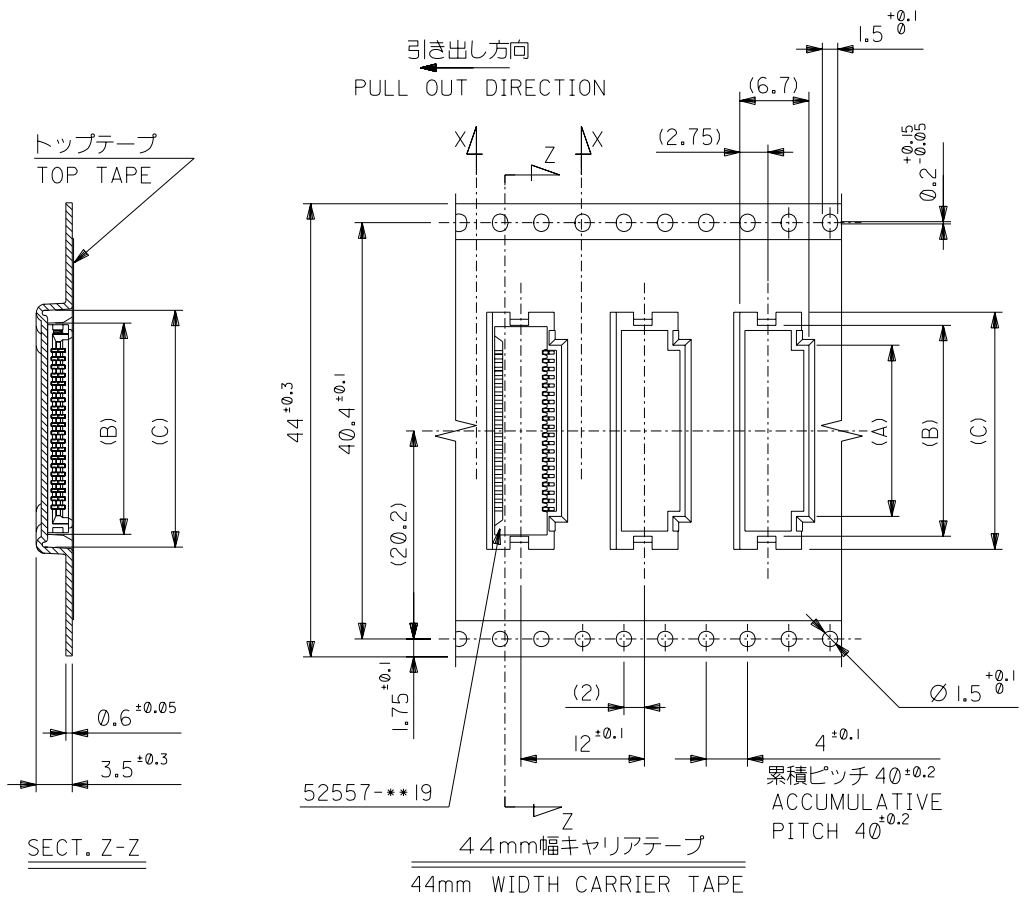
52557-***70	キャリアテープ幅 CARRIER TAPE WIDTH	E	D	(C)	(B)	(A)	MATERIAL NO.	極数 CIRCUIT	
MODEL NO.									
材料 MATERIAL SHEET 1 OF 3 参照 REFER TO SHEET 1 OF 3							molex MOLEX-JAPAN CO.,LTD. 日本モレックス株式会社		
仕上げ FINISH							EDP. NO. //		
適用電線範囲 WIRE RANGE							ENG. NO. (SHEET 2 OF 3) REV 0		
被覆外径 INS. RANGE							SD-52557-010 0		
角度 ANGLE	±3°	DRAWN BY '04/03/15 H.KAWABATA						TITLE 名称 0.8 FFC Conn NON ZIF SMT Embstp pkg -LEAD FREE-	
30以上 OVER	+0.5	CHK'D BY '04/03/15 K.TOJO							
10以上 30未満 UNDER	+0.25	APP'D BY '04/03/15 M.SASAO							
10未満 UNDER	+0.2	REVISION RECORD							
一般公差 GENERAL TOLERANCES		REVISE ONLY ON CAD SYSTEM							

THIS DRAWING CONTAINS INFORMATION THAT IS PROPRIETARY TO MOLEX(JAPAN) AND SHOULD NOT BE USED WITHOUT WRITTEN PERMISSION
本図面は日本モレックス(株)の所有する情報を含むもので当社の許可なく複製を禁止する。 MXJ-8

DIMENSIONS IN METRIC DO NOT SCALE DRAWING

ENG. NO.
SD-52557-010

EDP NO.



52557-**-70	44	49.4	45.4	23.0	20.5	16.6	52557-2070	20
MODEL NO.	キャリアテープ幅 CARRIER TAPE WIDTH	E	D	(C)	(B)	(A)	MATERIAL NO.	極数 CIRCUIT
		材料 MATERIAL		適用電線範囲 WIRE RANGE		MOLEX-JAPAN CO.,LTD. 日本モレックス株式会社		
		SHEET 1 OF 3 参照 REFER TO SHEET 1 OF 3		仕上げ FINISH		EDP. NO. —		
		被覆外径 INS. RANGE		—		ENG. NO. (SHEET 3 OF 3) REV		
		DRAWN BY '04/03/15 H.KAWABATA		CHK'D BY '04/03/15 K.TOJO		SD-52557-010 0		
		APP'D BY '04/03/15 M.SASAO		尺度 SCALE		TITLE 名称 0.8 FFC Conn NON ZIF SMT Embstp pkg -LEAD FREE-		
角度 ANGLE	±3°	記号 LTR		REVISION RECORD		REVISE ONLY ON CAD SYSTEM		
30°以上 OVER	±0.5	新規作成 (J2004-3096) RELEASED		DR. 日付 CHK. DATE		M.SASAO		
10°以上 30°未滿 OVER UNDER	±0.25	04/03/15						
10°未滿 UNDER	±0.2							
一般公差 GENERAL TOLERANCES								

THIS DRAWING CONTAINS INFORMATION THAT IS PROPRIETARY TO MOLEX(JAPAN) AND SHOULD NOT BE USED WITHOUT WRITTEN PERMISSION
本図面は日本モレックス(株)の所有する情報を含むもので当社の許可なく複製を禁止する。