



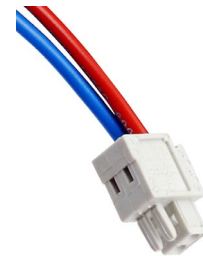
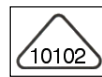
Relais statique monophasé de puissance Power Solid State Relay

SOR867070

Output : 24-510VAC 75A
Input : 3,5-32VDC

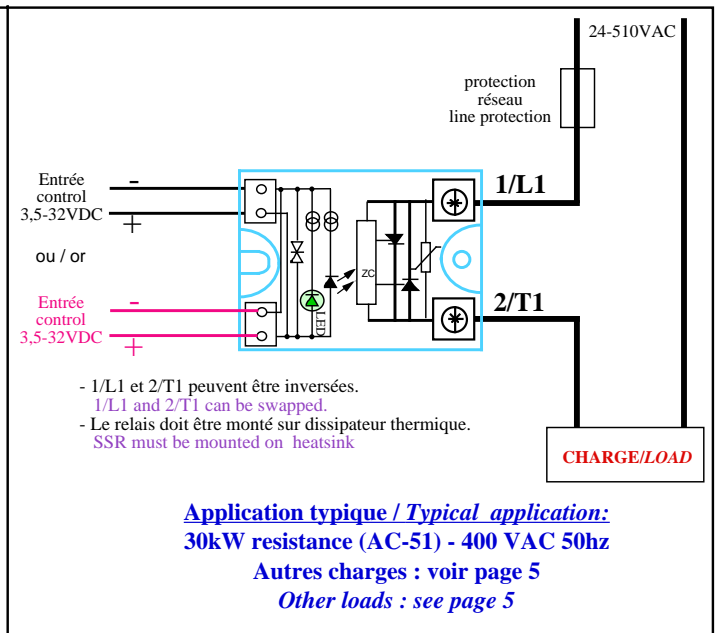
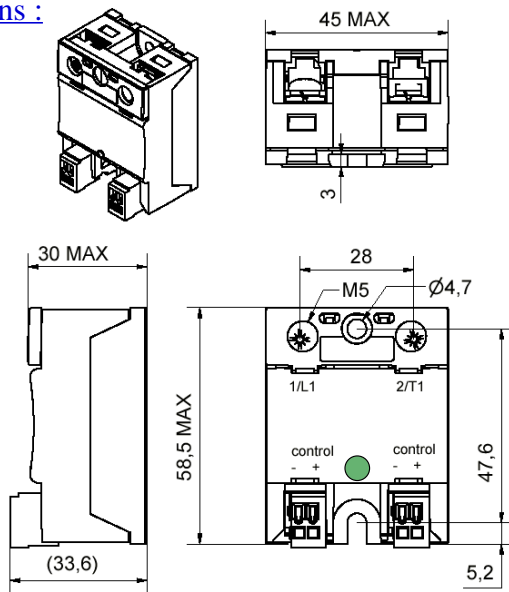


- ❑ Relais statique synchrone adapté à la plupart des charges
Zero Cross Solid State Relay designed for most types of loads.
- ❑ Sortie thyristors technologie TMS² (*) permettant une longue durée de vie : **24 à 510VAC 75A.**
Back to back thyristors on output with TMS² () technology for a long lifetime expectancy : 24 to 510VAC 75A.*
- ❑ Protection en tension sur l'entrée (transil) et sur la sortie (VDR) pour une très haute immunité aux perturbations selon IEC/EN61000-4-4 & IEC/EN61000-4-5.
Over-Voltage protection on input (transil) and output (VDR) to have a high immunity according IEC/EN61000-4-4 & IEC/EN61000-4-5
- ❑ Très faible niveau de synchronisme
Very low zero cross voltage.
- ❑ Large plage de contrôle: 3,5 - 32VDC avec un courant de commande réglé.
LED de visualisation sur l'entrée de couleur verte.
Large control range: 3,5-32VDC with input current limiter. Green LED visualization on the input.
- ❑ Connecteurs d'entrée débrochables et doublés. Technologie ressort.
With double removable input connectors. Spring Terminals
- ❑ Protection IP20 par volets sur les bornes.
IP20 protection by flaps on terminals.
- ❑ Construit en conformité aux normes EN60947-4-3 (IEC947-4-3) et EN60950/VDE0805 (Isolement renforcé) -UL-cUL
Designed in conformity with EN60947-4-3 (IEC947-4-3) and EN60950/VDE0805 (Reinforced Insulation) -UL-cUL



2 connecteurs d'entrée débrochables.
Two removable input connectors

Dimensions :



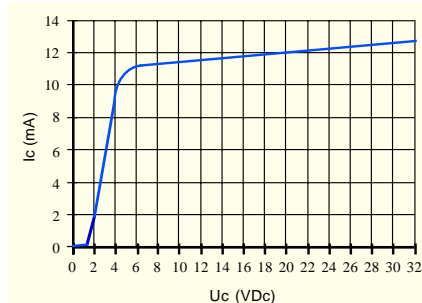
(*) : Thermo Mechanical Stress Solution

Proud to serve you

Caractéristiques d'entrée / Control characteristics (at 25°C)

| Paramètre / Parameter | Symbol | DC | | | Unit |
|--|--------|---------------|---------|-----|------|
| | | Min | Typ | Max | |
| Tension de commande / Control voltage | Uc | 3,5 | 5-12-24 | 32 | V |
| Courant de commande / Control current (@ Uc) | Ic | <10 | <13 | <13 | mA |
| Tension de non fonctionnement / Release voltage | Uc off | 2 | | | V |
| LED d'entrée / Input LED | | verte / green | | | |
| Tension Inverse / Reverse voltage | Urv | | 32 | | V |
| Tension de transil d'entrée / Clamping voltage (Transil) | Uclamp | | 36 | | V |
| Immunité / Input immunity : EN61000-4-4 | | | 2kV | | |
| Immunité / Input immunity : EN61000-4-5 | | | 2KV | | |

Input : Ic = f(Uc)

**Caractéristiques de sortie / Output characteristics (at 25°C)**

| Paramètre / Parameter | Conditions | Symbol | Min | Typ. | Max | Unit |
|---|--------------------------|-----------------------------|-------------------------------------|-------|-----|------------------|
| Plage de tension utilisation / Operating voltage range | | Ue | 24 | 400 | 510 | V rms |
| Tension de crête (écrêtage VDR) / Peak voltage (VDR clamping) | @ 1mA | Up | 1200 (950) | | | V |
| Niveau de synchronisme / Zero cross level | | Usync | | | 12 | V |
| Tension minimum amorçage / Latching voltage | Ie nom | Ua | | | 10 | V |
| Courant nominal / nominal current (AC-51) | | Ie AC-51 | | 75 | 90 | A rms |
| Courant surcharge / Non repetitive overload current | tp=10ms (Fig. 3) | I _{tsm} | 1000 | 1200 | | A |
| Chute directe à l'état passant / On state voltage drop | @ 25°C | Vt | | | 0,9 | V |
| Résistance dynamique / On state dynamic resistance | | rt | | | 4,5 | mΩ |
| Puissance dissipée (max) / Output power dissipation (max value) | | Pd | 0,9x0,9xIe + 0,0045xIe ² | | | W |
| Résistance thermique jonction/semelle / Thermal resistance between junction to case | | Rthj/c | | | 0,4 | K/W |
| Courant de fuite à l'état bloqué / Off state leakage current | @Ue typ, 50Hz | I _{lk} | | | 1 | mA |
| Courant minimum de charge / Minimum load current | | I _{emin} | 5 | | | mA |
| Temps de fermeture / Turn on time | @Ue typ, 50Hz | ton max | | | 10 | ms |
| Temps d'ouverture / Turn off time | @Ue typ, 50Hz | toff max | | | 10 | ms |
| Fréquence utilisation / Operating frequency range | F mains | f | 0,1 | 50-60 | 800 | Hz |
| dv/dt à l'état bloqué / Off state dv/dt | | dv/dt | 500 | | | V/μs |
| di/dt max / Maximum di/dt non repetitive | | di/dt | | | 50 | A/μs |
| I _{2t} (<10ms) | | I ² _t | 5000 | 7200 | | A ² s |
| Immunité / Conducted immunity level | IEC/EN61000-4-4 (bursts) | | 4kV criterion A | | | |
| Immunité / Conducted immunity level | IEC/EN61000-4-5 (surge) | | 4kV criterion A | | | |
| Protection court-circuit / Short circuit protection | voir/see page 6 | Example | Fuse Ferraz URC63A or fast Breaker | | | |

Caractéristiques générales / General characteristics (at 25°C)

| | Symbol | | |
|---|------------------|--------------------------|------|
| Isolement entrée/sortie - Input to output insulation | Ui | 4000 | VRMS |
| Isolation sortie/ semelle - Output to case insulation | Ui | 4000 | VRMS |
| Résistance Isolement / Insulation resistance | Ri | 1000 (@500VDC) | MΩ |
| Tenue aux tensions de chocs / Rated impulse voltage | Uimp | 4000 | V |
| Degré de protection / Protection level / CEI529 | | IP20 | |
| Degré de pollution / Pollution degree | - | 2 | |
| Vibrations / Vibration withstand 10 -55 Hz according to CEI68 | double amplitude | 1,5 | mm |
| Tenue aux chocs / Shocks withstand according to CEI68 | - | 30/50 | g |
| Température de fonctionnement / Ambient temperature (no icing, no condensation) | - | -40 /+100 | °C |
| Température de stockage/ Storage temperature (no icing, no condensation) | | -40/+125 | °C |
| Humidité relative / Ambient humidity | HR | 40 to 85 | % |
| Poids/ Weight | | 80 | g |
| Conformité / Conformity | | EN60947-4-3 (IEC947-4-3) | |
| Conformité / Conformity | | VDE0805/EN60950 UL/cUL | |
| plastique du boîtier / Housing Material | | PA 6 UL94VO | |
| Semelle / Base plate | | Aluminium, nickel-plated | |

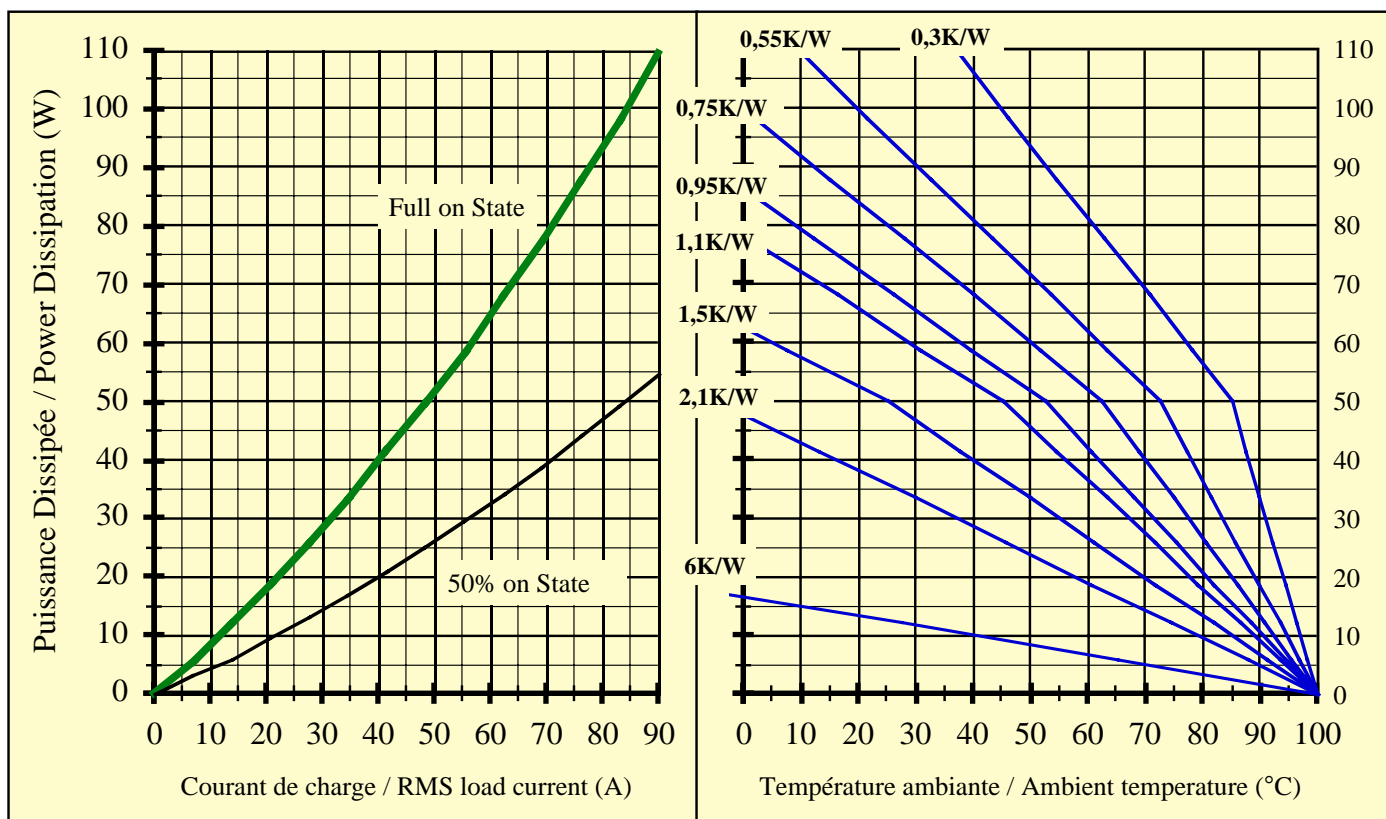


ISO 9001
N° 1993/1106a

celduc[®]
r e l a i s

www.celduc.com

Rue Ampère B.P. 4 42290 SORBIERS - FRANCE E-Mail : celduc-relais@celduc.com
 Fax +33 (0) 4 77 53 85 51 Service Commercial France Tél. : +33 (0) 4 77 53 90 20
 Sales Dept.For Europe Tel. : +33 (0) 4 77 53 90 21 Sales Dept. Asia : Tél. +33 (0) 4 77 53 90 19

Fig. 2 Courbes thermiques & Choix dissipateur thermique / *Thermal curves and heatsink choice*

6K/W correspond à un relais monté sur un adaptateur DIN **celduc** type 1LD12020

6K/W corresponds to a relay mounted on a DIN rail adaptor like **celduc** 1LD12020

fig 3 : Courants de surcharges / *Overload currents*

1 - I_{tsm} non répétitif sans tension réappliquée est donné pour la détermination des protections.

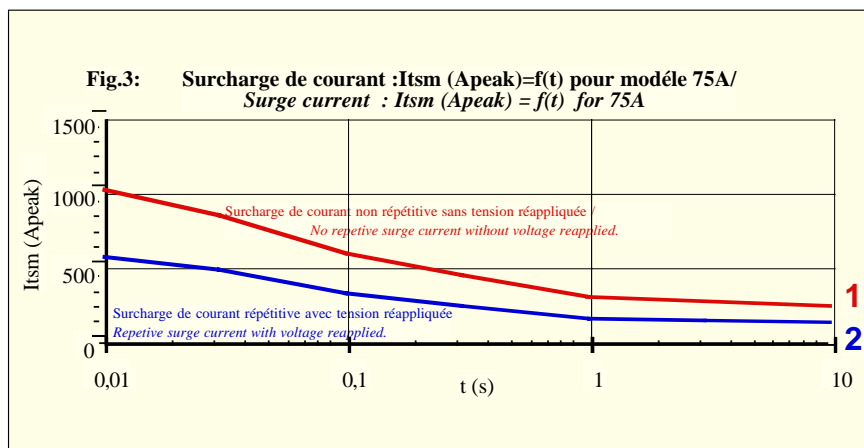
1 - *No repetitive I_{tsm} is given without voltage reapplied. This curve is used to define the protection (fuses).*

2 - I_{tsm} répétitif est donné pour des surcharges de courant (T_j initiale=70°C).

Attention : la répétition de ces surcharges de courant diminue la durée de vie du relais.

2 - *Repetitive I_{tsm} is given for inrush current with initial $T_j = 70^\circ\text{C}$. In normal operation, this curve mustn't be exceeded.*

Be careful, the repetition of the surge current decreases the life expectancy of the SSR.



-> **Attention !** les relais à semi-conducteurs ne procurent pas d'isolation galvanique entre le réseau et la charge. Ils doivent être utilisés associés à un disjoncteur avec propriété de sectionnement ou similaire, afin d'assurer un sectionnement fiable en amont de la ligne dans l'hypothèse d'une défaillance et pour tous les cas où le relais doit être isolé du réseau (maintenance ; non utilisation sur une longue durée...).

-> **Warning !** semiconductor relays don't provide any galvanic insulation between the load and the mains. Always use in conjunction with an adapted circuit breaker with isolation feature or a similar device in order to ensure a reliable insulation in the event of wrong function and when the relay must be insulated from the mains (maintenance ; if not used for a long duration ...).



ISO 9001
N° 1993/1106a

celduc®
r e l a i s

www.celduc.com

Rue Ampère B.P. 4

42290 SORBIERS - FRANCE

E-Mail : celduc-relais@celduc.com

Fax +33 (0) 4 77 53 85 51

Service Commercial France Tél. : +33 (0) 4 77 53 90 20

Sales Dept. For Europe Tel. : +33 (0) 4 77 53 90 21

Sales Dept. Asia : Tél. +33 (0) 4 77 53 90 19

Raccordement / Connexions

okpac®

Raccordement d'entrée / Control wiring

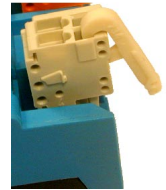


Connecteur doublé pour repiquage.
Débrochable, Technologie ressort.

Section minimale 0,08mm²

Section maximale 1,5mm²

*With double removable input connector.
Pluggable spring connector.*



connecteur/connector
WAGO 734-serie

Min AWG28
Max AWG14

avec levier/
with clip

okpac®

Raccordement de puissance / Power wiring

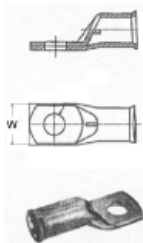
| Nombre de fils / Number of wires | | | | Modèle de tournevis / Screwdriver type | Couple de serrage recommandé Recommended Torque |
|---|---|---|---|---|---|
| 1 | | 2 | | | |
| Fil rigide (sans embout) SOLID (No ferrule) | Fil multibrins (avec embout) FINE STRANDED (With ferrule) | Fil rigide (sans embout) SOLID (No ferrule) | Fil multibrins (avec embout) FINE STRANDED (With ferrule) | | N.m |
| | | | | | |
| 1,5 ... 10 mm ² AWG16...AWG8 | 1,5 ... 6 mm ² AWG16...AWG10 | 1,5 ... 10 mm ² AWG16...AWG8 | 1,5 ... 6 mm ² AWG16...AWG10 | POZIDRIV 2 | 2 |

Directement avec fils avec ou sans embouts/
Direct connection with wires with or without ferrules

Avec cosses/
With ring terminals



Puissance avec cosses / Power with ring terminals.



W max =12,6mm

16 mm² (AWG6)

25 mm² (AWG4)

35mm² (AWG2 /AWG3)

50mm² (AWG0 /AWG1)

Des cosses et kits d'adaptation peuvent être fournis :
voir relais forte puissance et documentation connexion
forte puissance/ Suitable ring terminals and special kit
for high current can be delivered: see high power SSR
and data-sheet for power connexion.

Options : FASTONS : Nous consulter/ Consult us

KIT adaptation fort courant / Special kit for high current:
1LK00700

35mm² (AWG2)

50mm² (AWG0)



Pour les forts courants, le volet doit être enlevé (perte IP20).
For high currents, power flap must be removed (no IP20)



ISO 9001
N° 1993/1106a

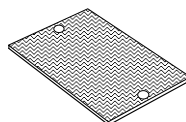
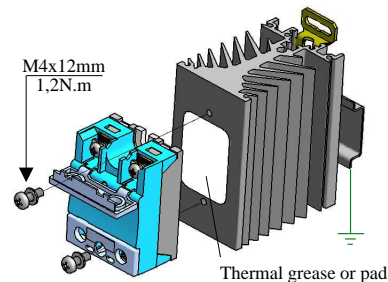
celduc®
r e l a i s

www.celduc.com

Rue Ampère B.P. 4 42290 SORBIERS - FRANCE E-Mail : celduc-relais@celduc.com
Fax +33 (0) 4 77 53 85 51 Service Commercial France Tél. : +33 (0) 4 77 53 90 20
Sales Dept.For Europe Tel. : +33 (0) 4 77 53 90 21 Sales Dept. Asia : Tél. +33 (0) 4 77 53 90 19

Montage / Mounting:

- > Les relais statiques de la gamme **okpac®** doivent être montés sur dissipateur thermique. Une gamme étendue de dissipateurs est disponible. Voir exemples ci dessous et la gamme "WF" sur www.celduc.com.
- okpac® SSRs must be mounted on heatsinks. A large range of heatsinks is available. See below some examples and "WF" range on www.celduc.com.**
- > Pour le montage du relais sur dissipateur utiliser de la graisse thermique ou un "thermal pad" haute performance spécifié par **celduc®**. Une version autocollante précollée sur le relais est aussi disponible: nous consulter / *For heatsink mounting, it is necessary to use thermal grease or thermal pad with high conductivity specified by **celduc®**. An adhesive model mounted by **celduc®** on the SSR is also available: please contact us.*



Thermal pad :
5TH21000

Application typiques / Typical LOADS

- > Les produits SOR8 sont adaptés au contrôle de la plupart des charges. Nous donnons dans nos spécifications le courant en **AC-51** (charge résistive). Pour les autres charges, il faut surveiller les surcharges en courant à la fermeture et les surtensions éventuelles à l'ouverture.
- * **AC-55b**: Lampes à incandescence : Courants d'appel généralement de 10 fois le courant nominal durant quelques 10ms .
 - * **AC-55a**: Lampes à décharge. Ces charges ont souvent des surcourants importants à la fermeture et des surtensions à l'ouverture (capacités) . Nous conseillons d'utiliser des relais 400VAC sur réseau 230VAC.
 - * **AC-58**: Moteurs monophasés . Ces charges ont souvent des surcourants importants à la fermeture et des surtensions à l'ouverture (capacités). Nous conseillons d'utiliser des relais 400VAC sur réseau 230VAC et d'adapter le courant du relais au courant de démarrage.
 - * **AC-53**: Moteurs triphasés. 2 ou 3 relais SO8 fonctionnent aussi sur des courants moteurs AC-53 , mais il est généralement préférable d'utiliser des relais Triphasés (SVT ou SIT) ou des relais SO7
 - * **AC-56a**: transformateurs: Très fort courant d'appel (jusqu'à 100 fois le courant nominal). Nous conseillons l'utilisation de relais non synchrones SO7 (commande instantanée) ou commande crête SCP.
 - * **AC-56b**: capacités: Très fort courant à l'appel et surtensions à l'ouverture. Consulter **celduc** avec les relais dédiés à cette application (1600Vp).

SOR8 products are designed for most types of loads.

We give in our data-sheet the AC-51 current value corresponding to resistive loads.

For other loads, check the inrush current at turn ON and possible overvoltages at turn OFF:

** AC-55b: Incandescent lamps : Inrush current is generally 10 times In during few 10ms.*

** AC-55a: Electric discharge lamp : These loads often have overcurrent at turn ON and overvoltage at turn OFF, so we advise to use 400VAC SSR on 230VAC mains.*

** AC-58: One pole motors. These loads often have overcurrent at turn ON and overvoltage at turn OFF, so we advise to use 400VAC SSR on 230VAC mains and to adapt the SSR current to the starting current of the motor.*

** AC-53: Three phase motors. 2 or 3 SO8 can drive such motors, but generally, prefer SVT or SIT three phase range or SO7 range.*

** AC-56a: Transformers loads : Very high inrush current up to 100 times In . We advise to use random SSR : SO7 range or peak control SSR : SCP range*

** AC-56b: Capacitor loads with very high current at turn ON and overvoltage at turn OFF, please consult us with 1600V peak SSR and high inrush current.*



ISO 9001
N° 1993/1106a

celduc®
r e l a i s

www.celduc.com

Rue Ampère B.P. 4

42290 SORBIERS - FRANCE

E-Mail : celduc-relais@celduc.com

Fax +33 (0) 4 77 53 85 51

Service Commercial France Tél. : +33 (0) 4 77 53 90 20

Sales Dept.For Europe Tel. : +33 (0) 4 77 53 90 21

Sales Dept. Asia : Tél. +33 (0) 4 77 53 90 19

Protection /Protection :

-> La protection d'un relais statique contre les court-circuits de la charge peut être faite par fusibles rapides avec des $I^2t = 1/2 I^2t$ du relais . Un test en laboratoire a été effectué sur les fusibles de marque FERRAZ.

Une protection par MCB (disjoncteurs modulaires miniatures) est aussi possible.

Voir notre note application (protection SSR) et utiliser des relais avec $I^2t > 5000A^2s$

To protect the SSR against a short-circuit of the load , use a fuse with a I^2t value = 1/2 I^2t value specified page 2.

A test has been made with FERRAZ fuses .

It is possible to protect SSR by MCB (miniature circuit breaker).

In this case, see application note (SSR protection) and use a SSR with high I^2t value (5000A²s minimum).

EMC :

-> **Immunité :** Nous spécifions dans nos notices le niveau d'immunité de nos produits selon les normes essentielles pour ce type de produit, c'est à dire IEC/EN61000-4-4 & IEC/EN61000-4-5.

Vous pouvez noter l'immunité élevé de nos produits par rapport aux produits du marché.

Immunity :

We give in our data-sheets the immunity level of our SSRs according to the main standards for these products: IEC/EN61000-4-4 & IEC/EN61000-4-5.

You can see the high immunity level in comparison with the products on the market.

-> **Emission:** Nos relais statiques sont principalement conçus et conformes pour la classe d'appareils A (Industrie).

L'utilisation du produit dans des environnements domestiques peut amener l'utilisateur à employer des moyens d'atténuation supplémentaires. En effet, les relais statiques sont des dispositifs complexes qui doivent être interconnectés avec d'autres matériels (charges, cables, etc) pour former un système. Etant donné que les autres matériels ou interconnexions ne sont pas de la responsabilité de **celduc®**, il est de la responsabilité du réalisateur du système de s'assurer que les systèmes contenant des relais statiques satisfont aux prescriptions de toutes les règles et règlements applicables au niveau des systèmes.

Le faible niveau de synchronisme de relais SO8(<12V) améliore le niveau d'émission conduit en mode de commande rapide, par rapport à la plupart des produits du commerce avec des niveaux de synchronisme qui atteignent souvent 50Volts.

Consulter **celduc®** qui peut vous conseiller ou réaliser des essais dans son laboratoire sur votre application.

Emission: celduc® SSRs are mainly designed in compliance with standards for class A equipment (Industry).

Use of this product in domestic environments may cause radio interference. In this case the user may be required to employ additional devices to reduce noise. SSRs are complex devices that must be interconnected with other equipment (loads, cables, etc.)

to form a system. Because the other equipment or the interconnections may not be under the control of **celduc®**, it shall be the responsibility of the system integrator to ensure that systems containing SSRs comply with the requirement of any rules and regulations applicable at the system level.

The very low zero cross voltage of SO8 range (<12Volts) improves the conducted emission level in comparison with most of SSRs on the market with zero cross voltage often higher than 50Volts.

Consult **celduc®** for advices. Tests can be preformed in our laboratory.



ISO 9001
N° 1993/1106a

celduc®
r e l a i s

www.celduc.com

Rue Ampère B.P. 4

42290 SORBIERS - FRANCE

E-Mail : celduc-relais@celduc.com

Fax +33 (0) 4 77 53 85 51

Service Commercial France Tél. : +33 (0) 4 77 53 90 20

Sales Dept.For Europe Tel. : +33 (0) 4 77 53 90 21

Sales Dept. Asia : Tél. +33 (0) 4 77 53 90 19