

**3516**

RAST-2.5-Steckverbinder für direktes Stecken, in Schneidklemmtechnik (SKT), mit Verrastung auf der Leiterplatte durch Rasthaken, wahlweise mit oder ohne Kodiersteg und geschlossenen Seitenwänden

**Kontakttraster 5,0 mm**

- |  |                    |
|--|--------------------|
| <b>1. Temperaturbereich</b>                | -40 °C/+130 °C     |
| <b>2. Werkstoffe</b>                       |                    |
| Kontaktträger 3516 (S0...)                 | PBT, V0 nach UL 94 |
| Kontaktträger 3516 M12(S0...) <sup>1</sup> | PA, V2 nach UL 94  |
| Kontaktfeder                               | CuSn, verzinkt     |

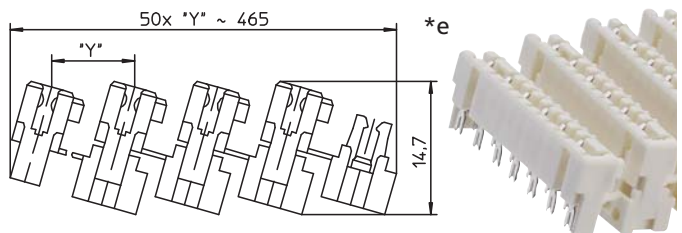
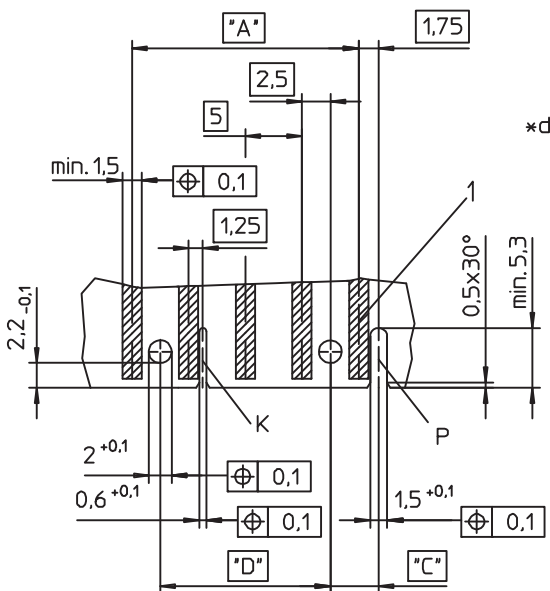
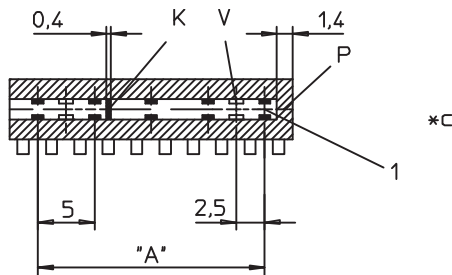
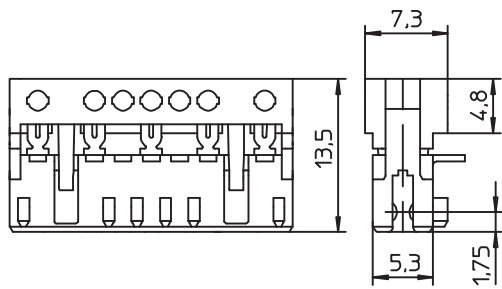
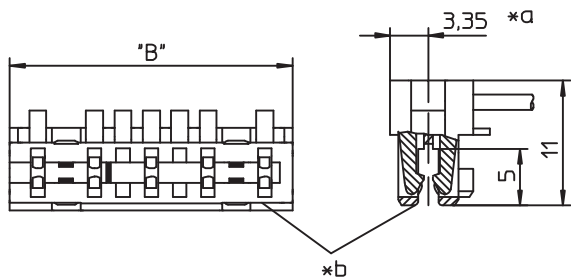
**3. Mechanische Daten**

- |   |                                    |
|---|------------------------------------|
| Steckkraft/Kontakt <sup>2</sup>   | ≤ 4,0 N                            |
| Ziehkraft/Kontakt <sup>2</sup>  | ≥ 0,5 N                            |
| Haltekraft/Verrastung <sup>3</sup>  | ≥ 6,0 N                            |
| Kontaktierung mit   | Leiterplatte 1,5 ± 0,14 mm         |
| <b>Anschließbare Leiter Schneidklemmbereich</b>   |                                    |
| Querschnitt 3516 (M12)  | 0,22–0,38 mm <sup>2</sup>          |
| Querschnitt 3516 (M12)S01   | 0,34 mm <sup>2</sup> (7-drähtig)   |
| Querschnitt 3516 (M12)S02   | 0,14–0,22 mm <sup>2</sup>          |
| Querschnitt 3516 (M12)S03   | Spezialanwendungen, z.B. Lackdraht |
| Isolationsdurchmesser   | ≤ 1,6 mm                           |
| Freigegebene Leitungen im Internet unter <a href="http://www.lumberg.com">www.lumberg.com</a> |                                    |
| Kodiervorschläge im Internet unter <a href="http://www.lumberg.com">www.lumberg.com</a>       |                                    |

**4. Elektrische Daten (bei T<sub>U</sub> 20 °C)**

- |                                 |   |
|---------------------------------|---|
| Durchgangswiderstand            | ≤ 5 mΩ  |
| Bemessungsstrom                 | 4 A bei T <sub>U</sub> 60 °C<br>2 A bei T <sub>U</sub> 100 °C |
| Bemessungsspannung <sup>4</sup> | 250 V AC  |
| Isolierstoffgruppe <sup>4</sup> | IIIa (CTI ≥ 250)  |
| Kriechstrecke                   | ≥ 3,0 mm  |
| Luftstrecke                     | ≥ 3,0 mm  |
| Isolationswiderstand            | > 1 GΩ  |

<sup>1</sup> Bauteil glühdrahtbeständig (GWT 750 °C), Prüfung nach IEC 60695-2-11, Beurteilung nach IEC 60335-1 (Flamme < 2 s)  
<sup>2</sup> gemessen mit einem polierten Stahlstift, Nennmaß 1,5 mm  
<sup>3</sup> gemessen mit einer polierten Stahllehre, Nennmaß 1,5 mm  
<sup>4</sup> nach DIN EN 60664/IEC 60664



- \*a konfektionierter Zustand  
terminated connector  
connecteur après montage
- \*b Farbkennzeichnung:  
color marking:  
marque en couleur:  
3516(-...) (M12)S01 blau/blue/bleu  
3516(-...) (M12)S02 grün/green/vert  
3516(-...) (M12)S03 braun/brown/marron
- \*c K = Kodierung (wahlweise)  
K = keying (alternatively)  
K = codage (au choix)  
P1, P2 = Positionierung (wahlweise)  
P1, P2 = positioning (alternatively)  
P1, P2 = positionnement (au choix)  
V = Verrastung  
V = lock  
V = verrouillage
- \*d Leiterplattenbeispiel, mehr dazu im Internet unter [www.lumberg.com](http://www.lumberg.com)  
exampale of printed circuit board, more on the internet at [www.lumberg.com](http://www.lumberg.com)  
exemple de carte imprimée, voir en plus sur Internet à [www.lumberg.com](http://www.lumberg.com)
- \*e Verkettung der Bauteile (Lieferzustand)  
chaining of the component parts (state of delivery)  
composants en bande (état de livraison)

**3516**

RAST 2.5 connector for direct mating, insulation displacement technology (IDT), with locking on printed circuit board by means of locking hooks, alternatively with or without keying rib and closed sides  
**contact pitch 5.0 mm**

<b>1. Temperature range</b>	-40 °C/+130 °C
<b>2. Materials</b>	
Insulating body 3516 (S0...)	PBT, V0 according to UL 94
Insulating body 3516 M12(S0...) <sup>1</sup>	PA, V2 according to UL 94
Contact spring	CuSn, tinned
<b>3. Mechanical data</b>	
Insertion force/contact <sup>2</sup>	≤ 4.0 N
Withdrawal force/contact <sup>2</sup>	≥ 0.5 N
Retaining force/lock <sup>3</sup>	≥ 6.0 N
Mating with	printed circuit board 1.5 ± 0.14 mm
<b>Connectable conductors insulation displacement terminal</b>	
Section 3516 (M12)	0.22–0.38 mm <sup>2</sup>
Section 3516 (M12)S01	0.34 mm <sup>2</sup> (7 wires)
Section 3516 (M12)S02	0.14–0.22 mm <sup>2</sup>
Section 3516 (M12)S03	special applications, e.g. varnished wire
Insulation diameter	≤ 1.6 mm
Approved cables on the Internet site <a href="http://www.lumberg.com">www.lumberg.com</a>	
Proposed keyings on the Internet site <a href="http://www.lumberg.com">www.lumberg.com</a>	
<b>4. Electrical data (at T<sub>amb</sub> 20 °C)</b>	
Contact resistance	≤ 5 mΩ
Rated current	4 A at T <sub>amb</sub> 60 °C 2 A at T <sub>amb</sub> 100 °C
Rated voltage <sup>4</sup>	250 V AC
Material group <sup>4</sup>	IIIa (CTI ≥ 250)
Creepage distance	≥ 3.0 mm
Clearance	≥ 3.0 mm
Insulation resistance	> 1 GΩ

<sup>1</sup> component glow wire resistant (GWT 750 °C), testing acc. to IEC 60695-2-11, assessment acc. to IEC 60335-1 (flame < 2 s)  
<sup>2</sup> measured with a polished steel pin, nominal thickness 1.5 mm  
<sup>3</sup> measured with a polished steel gauge, nominal thickness 1.5 mm  
<sup>4</sup> according to DIN EN 60664/IEC 60664

**3516**

Connecteur RAST 2.5 pour enfichage direct, technologie de déplacement d'isolant, avec verrouillage sur carte imprimée par crochets de verrouillage, au choix avec ou sans cloison de codage et parois latérales fermées  
**pas des contacts 5,0 mm**

<b>1. Température d'utilisation</b>	-40 °C/+130 °C
<b>2. Matériaux</b>	
Corps isolant 3516 (S0...)	PBT, V0 suivant UL 94
Corps isolant 3516 M12(S0...) <sup>1</sup>	PA, V2 suivant UL 94
Ressort de contact	CuSn, étamé
<b>3. Caractéristiques mécaniques</b>	
Force d'insertion/contact <sup>2</sup>	≤ 4,0 N
Force de séparation/contact <sup>2</sup>	≥ 0,5 N
Force de rétention/verrouillage <sup>3</sup>	≥ 6,0 N
Raccordement avec	carte imprimée 1,5 ± 0,14 mm
<b>Conducteurs raccordables à déplacement d'isolant</b>	
Section 3516 (M12)	0,22–0,38 mm <sup>2</sup>
Section 3516 (M12)S01	0,34 mm <sup>2</sup> (7 brins)
Section 3516 (M12)S02	0,14–0,22 mm <sup>2</sup>
Section 3516 (M12)S03	applications spéciaux, p. ex. fils laqués
Diamètre d'isolement	≤ 1,6 mm
Câbles approuvés sur Internet à l'adresse <a href="http://www.lumberg.com">www.lumberg.com</a>	
Codages proposés sur Internet à l'adresse <a href="http://www.lumberg.com">www.lumberg.com</a>	
<b>4. Caractéristiques électriques (à T<sub>amb</sub> 20 °C)</b>	
Résistance de contact	≤ 5 mΩ
Courant assigné	4 A à T <sub>amb</sub> 60 °C 2 A à T <sub>amb</sub> 100 °C
Tension assignée <sup>4</sup>	250 V AC
Groupe de matériau <sup>4</sup>	IIIa (CTI ≥ 250)
Distance d'isolement	≥ 3,0 mm
Ligne de fuite	≥ 3,0 mm
Résistance d'isolement	> 1 GΩ

<sup>1</sup> composant résistant à fil incandescent (GWT 750 °C), essai suivant CEI 60695-2-11, évaluation suivant CEI 60335-1 (flamme < 2 s)  
<sup>2</sup> mesurée avec une tige d'acier poli, épaisseur nominale 1,5 mm  
<sup>3</sup> mesurée avec un gabarit de mesure d'acier poli, épaisseur nominale 1,5 mm  
<sup>4</sup> suivant DIN EN 60664/CEI 60664

Bestellbezeichnung* Designation* Désignation*	Polzahl Poles Pôles	Verpackungseinheit** Package unit** Unité d'emballage**	Abmessungen Dimensions Dimensions			
			A (mm)	B (mm)	C (mm)	D (mm)
<b>3516 02</b>	<b>2</b>	<b>3600</b>	<b>5,0</b>	<b>9,9</b>	<b>4,25</b>	
<b>3516 03</b>	<b>3</b>	<b>2250</b>	<b>10,0</b>	<b>14,9</b>	<b>4,25</b>	
<b>3516 04</b>	<b>4</b>	<b>1800</b>	<b>15,0</b>	<b>19,9</b>	<b>9,25</b>	
<b>3516 05</b>	<b>5</b>	<b>1350</b>	<b>20,0</b>	<b>24,9</b>	<b>4,25</b>	<b>15,0</b>
<b>3516 06</b>	<b>6</b>	<b>900</b>	<b>25,0</b>	<b>29,9</b>	<b>4,25</b>	<b>20,0</b>
<b>3516 07</b>	<b>7</b>	<b>900</b>	<b>30,0</b>	<b>34,9</b>	<b>4,25</b>	<b>25,0</b>
<b>3516 08</b>	<b>8</b>	<b>900</b>	<b>35,0</b>	<b>39,9</b>	<b>4,25</b>	<b>30,0</b>
<b>3516 09</b>	<b>9</b>	<b>450</b>	<b>40,0</b>	<b>44,9</b>	<b>4,25</b>	<b>35,0</b>
<b>3516 10</b>	<b>10</b>	<b>450</b>	<b>45,0</b>	<b>49,9</b>	<b>4,25</b>	<b>40,0</b>

\* Die Bestellbezeichnung ist um weitere Angaben (z.B. Kodierung) zu ergänzen, siehe Umschlaginnenseite, Seite 4.71 und Internet [www.lumberg.com](http://www.lumberg.com).  
 Designation to be completed by further details (e.g. keying), see inner cover, page 4.71 and Internet site [www.lumberg.com](http://www.lumberg.com).  
 Ajouter d'autres spécifications (par exemple codage) à la désignation, voir côté intérieur de la couverture, page 4.71 et site Internet [www.lumberg.com](http://www.lumberg.com).

\*\* Die Verpackungseinheit kann je nach Anzahl der Verrastungen abweichen.  
 Package units may differ depending on the number of lockings.  
 Les unités d'emballage peuvent différer en fonction du nombre de verrouillages.

Verpackung: verkettet, im Karton  
 Packaging: chained, in a cardboard box  
 Emballage: en bandes, dans un carton