

版数 REV.	年月日 DATE	DCN NO.	変更内容 DESCRIPTION	製図 DR.	担当 CHK.	査閲 APPD.	承認 APPD.

1. Optical Performance  
 (The performance when the item is mated with FO-FC-RS-A-R(SJ104350))  
 Insertion Loss: 0.4dB Max (note1)  
 note1. The value shows insertion loss in case that a master optical connector, to which PC connection is available, and a master optical connector, to which PC connection is available, are connected.


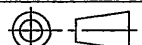
2. Mechanical Performance  
 Unlock force of lever: 2.9N MIN

1. 光学性能 (FO-FC-RS-A-R(SJ104350) と嵌合した時の性能である)  
 挿入損失: 0.4 dB 以下 (注1)

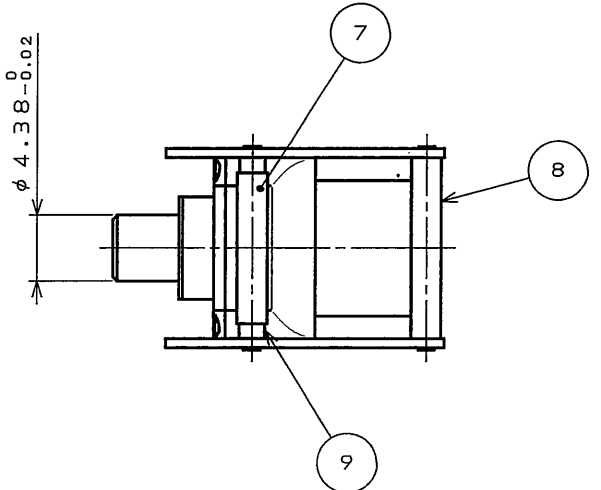
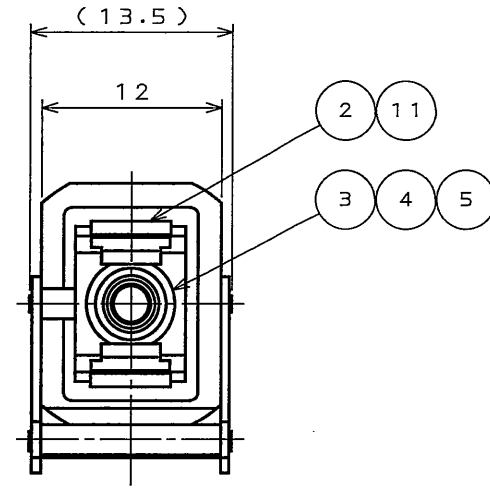
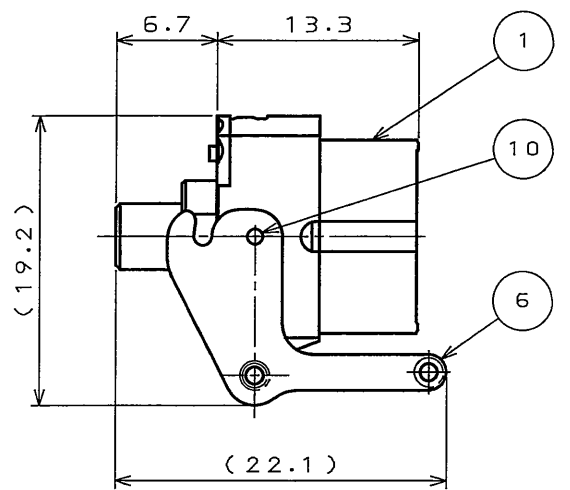
注1. PC接続が可能なマスター光コネクタとPC接続が可能なマスター光コネクタを接続した場合の値である。

2. 機械性能  
 レバー離脱力: 2.9N以上

符号 NO.	名称 DESCRIPTION	個数 QTY.	材料 MATERIAL	仕上 FINISH	備考 REMARKS
11	CROSS RECESSED HEAD SCREW	4	COPPER ALLOY	NICKEL PLATING	
10	PARALLEL PIN	2	STAINLESS STEEL		
9	LEVER PIN2	1	STAINLESS STEEL		
8	LEVER PIN1	1	STAINLESS STEEL		
7	STAINLESS PIPE	1	STAINLESS STEEL		
6	LEVER	2	STAINLESS STEEL		
5	SLIT SLEEVE	1	PHOSPHOR BRONZE		
4	REAR SLEEVE HOLDER	1	COPPER ALLOY	NICKEL PLATING	
3	FRONT SLEEVE HOLDER	1	COPPER ALLOY	NICKEL PLATING	
2	NAIL PLATE	1	SYNTHETIC RESIN		
1	SHELL	1	ZDC	NICKEL PLATING	

仕様書 (SPECIFICATION)		第1版 (ORIGINAL DATE)	尺度 (SCALE)	シリーズ (SERIES)	日本航空電子工業株式会社 JAPAN AVIATION ELECTRONICS INDUSTRY, LTD. 
公差差 (GENERAL TOLERANCE)		製図 DR.	2:1	名称 (TITLE)	
寸法 (DIMENSION)	角度 (ANGLES)	担当 CHK.	FO-FC-FS(SC) -PBS-R		
. ±0.8	° ±	査閲 APPD.			
.X ±0.4	°X ±	承認 APPD.	質量 (MASS)		図面番号 (DRAWING NO.)
.XX ±0.1		承認 APPD.			SJ104337
.XXX ±					版数 (REV.)

図面番号 (DRAWING NO.) SJ104337



DOF-O-212E(03.06)

