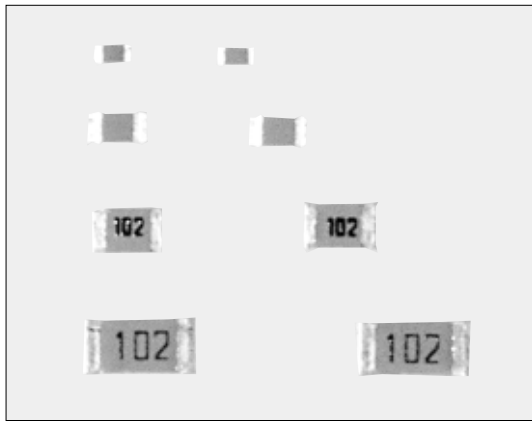


# THERMAL SENSORS

## LA73 角形チップ厚膜リニア正温度係数抵抗器 Thick Film Linear Positive Temperature Coefficient Flat Chip Resistors

温度センサー  
Thermal Sensors



外装色：オレンジ Coating color : Orange

### ■特長 Features

- 温度に対して、抵抗値が直線的に変化します。
- 熱応答速度が速い。
- リフロー、フローはんだ付けに対応します。
- 端子鉛フリー品は、RoHS対応品です。電極、抵抗、ガラスに含まれる鉛ガラスはRoHSの適用除外です。
- Resistance value changes in linearly positive way to temperature.
- Quick response to the change of temperature.
- Suitable for reflow and flow solderings.
- Products with lead free termination meet RoHS requirements. RoHS regulation is not intended for Pb-glass contained in electrode, resistor element and glass.

### ■参考規格 Reference Standards

IEC 60115-8  
JIS C 5201-8

### ■定格 Ratings

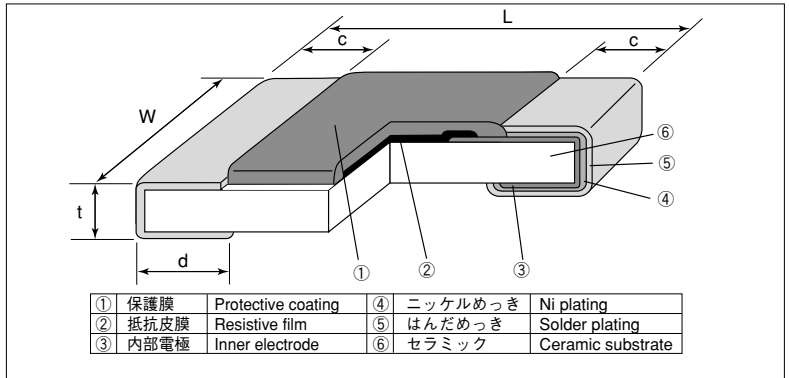
形名 Type	熱放散定数 Thermal Dissipation Constant (mW/°C)	最高使用電圧 Max. Working Voltage (V)	定格周囲温度 Rated Ambient Temp.	使用温度範囲 Operating Temp. Range	テーピングと包装数/リール Taping & Q'ty/Reel (pcs)	
					TP	TD
1E	6.8	10	+70°C	-55°C ~ +125°C	10,000	—
1J	7.6	25			—	5,000
2A	8.2	50			—	5,000
2B	9	50			—	5,000

### ■抵抗温度係数及び抵抗値範囲 T.C.R. and Resistance Range

抵抗温度係数 T.C.R. ( $\times 10^{-6}/K$ )	抵抗温度係数許容差 T.C.R. Tolerance	抵抗値範囲 Resistance Range ( $\Omega$ ) E12				抵抗値許容差 Resistance Tolerance
		1E	1J	2A	2B	
600	±150 $\times 10^{-6}/K$	1.2k~2.2k	—	—	—	J : ±5%
800		1.2k~2.2k	—	—	—	
1000	±200 $\times 10^{-6}/K$	—	1k~10k	1k~10k	1k~10k	
1200		—	680~6.8k	680~6.8k	680~6.8k	
1400		—	470~4.7k	470~4.7k	470~4.7k	
1600		—	470~3.9k	470~3.9k	470~3.9k	
1800		—	330~2.7k	330~2.7k	330~2.7k	
2000		—	330~2.7k	330~2.7k	330~2.7k	
2200	±10%	—	220~1.8k	220~1.8k	220~1.8k	
2400		—	220~1.2k	220~1.2k	220~1.2k	
2600		—	100~1.2k	100~1.2k	100~1.2k	
2800		—	100~390	100~390	100~390	
3000		—	68~220	68~220	68~220	
3300		—	33~120	33~120	33~120	
3600	—	22~82	22~82	22~82		

T.C.R.測定温度 +25°C/+75°C T.C.R. Measuring Temperature +25°C/+75°C

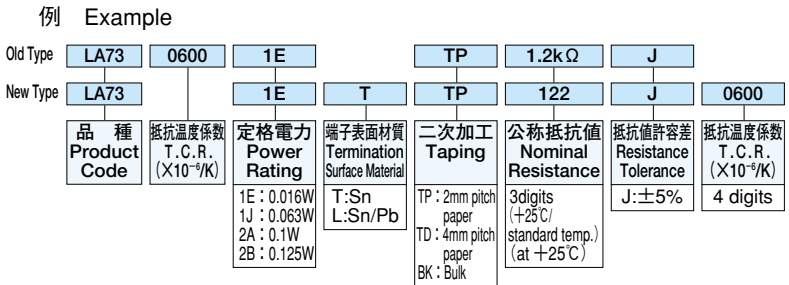
### ■構造図 Construction



### ■外形寸法 Dimensions

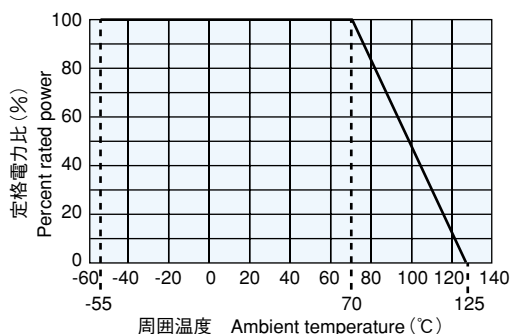
形名 Type (Inch Size Code)	寸法 Dimensions (mm)					Weight (g/1000pcs)
	L	W	c	d	t±0.1	
1E (0402)	1.0±0.1	0.5±0.1	0.2±0.1	0.25±0.1	0.35	0.6
1J (0603)	1.6±0.2	0.8±0.1	0.3±0.1	0.3±0.1	0.45	2.2
2A (0805)	2.0±0.2	1.25±0.1	0.4±0.2	0.3 <sup>+0.2</sup> <sub>-0.1</sub>	0.5	5.1
2B (1206)	3.2±0.2	1.6±0.2	0.5±0.3	0.4 <sup>+0.2</sup> <sub>-0.1</sub>	0.6	9.5

### ■品名構成 Type Designation



端子表面材質は鉛フリーめっき品が標準となります。  
テーピングの詳細については巻末のAPPENDIX Cを参照して下さい。  
For further information on taping, please refer to APPENDIX C on the back pages.

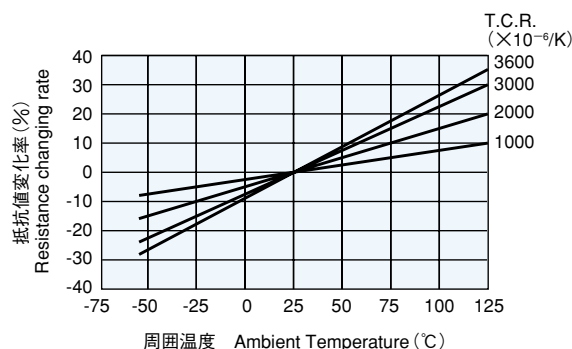
## ■負荷軽減曲線 Derating Curve



周囲温度70℃以上で使用される場合は、上図負荷軽減曲線に従って、定格電力を軽減してご使用下さい。

For resistors operated at an ambient temperature of 70°C or above, a power rating shall be derated in accordance with the above derating curve.

## ■温度特性例 Example of Temperature Characteristics



## ■抵抗温度特性近似式 Approximate Expression for Resistance-Temperature Characteristics

(代表値であり保証値ではありません。Values are not guaranteed but typical.)

$$R_T = R_{25} (C_0 + C_1 T + C_2 T^2)$$

$R_T$ : T℃での抵抗値       $R_T$ : Resistance value at T℃  
 $R_{25}$ : 25℃での抵抗値       $R_{25}$ : Resistance value at 25℃  
 $T$ : 周囲温度 (℃)       $T$ : Ambient temperature (℃)  
 $C_0, C_1, C_2$ : 定数       $C_0, C_1, C_2$ : Constants

T.C.R. (×10 <sup>-6</sup> /K)	C <sub>0</sub>	C <sub>1</sub>	C <sub>2</sub>
3000	0.926	0.00294	1.1×10 <sup>-7</sup>
3300	0.918	0.00325	4.1×10 <sup>-7</sup>
3600	0.910	0.00359	1.7×10 <sup>-7</sup>

## ■性能 Performance

試験項目 Test Items	規格値 Performance Requirements $\Delta R \pm (\% + 0.1 \Omega)$		試験方法 Test Methods
	保証値 Limit	代表値 Typical	
抵抗値 Resistance	規定の許容差内 Within specified tolerance	—	25°C
抵抗温度係数 T.C.R.	規定値内 Within specified T.C.R.	—	+25°C / +75°C
過負荷 (短時間) Overload (Short time)	1 : 1J, 2A, 2B 3 : 1E	0.5 : 1J, 2A, 2B 0.5 : 1E	定格電圧×2.5倍又は最高使用電圧×2倍 (どちらか低い方) を5秒印加 Rated voltage×2.5 or max. working vol.×2 for 5s, whichever is lower.
はんだ耐熱性 Resistance to soldering heat	1 : 1J, 2A, 2B 3 : 1E	0.5 : 1J, 2A, 2B 0.5 : 1E	260°C±5°C, 10s±1s
温度急変 Rapid change of temperature	1 : 1J, 2A, 2B 3 : 1E	0.5 : 1J, 2A, 2B 0.5 : 1E	-55°C (30min.) / +125°C (30min.) 100 cycles
耐湿負荷 Moisture resistance	3 : 1J, 2A, 2B 5 : 1E	1.5 : 1J, 2A, 2B 2 : 1E	40°C±2°C, 90%~95%RH, 1000h 定格電圧負荷 Rated voltage load 1.5時間 ON/0.5時間 OFFの周期 1.5h ON/0.5h OFF cycle
70°Cでの耐久性 Endurance at 70°C	3 : 1J, 2A, 2B 5 : 1E	1.5 : 1J, 2A, 2B 2 : 1E	70°C±2°C, 1000h 定格電圧負荷 Rated voltage load 1.5時間 ON/0.5時間 OFFの周期 1.5h ON/0.5h OFF cycle

## ■使用上の注意 Precautions for Use

- この抵抗器は電力印加による自己発熱により、抵抗値が変化します。その為、自己発熱を考慮して御使用下さい。
- 機器組立工程における静電気の発生、印加により抵抗器が損傷する場合がありますので御注意下さい。
- The resistance value of this resistor changes by its self-heating by power applied. Therefore, it is recommended to use it by taking its self heat-generation into consideration.
- Care must be taken that the resistors may be damaged by occurrence or application of the static electricity in equipment assembling processes.