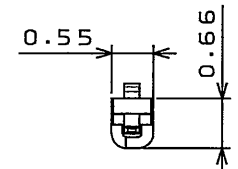
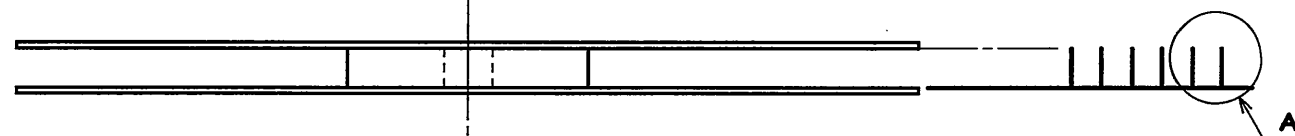
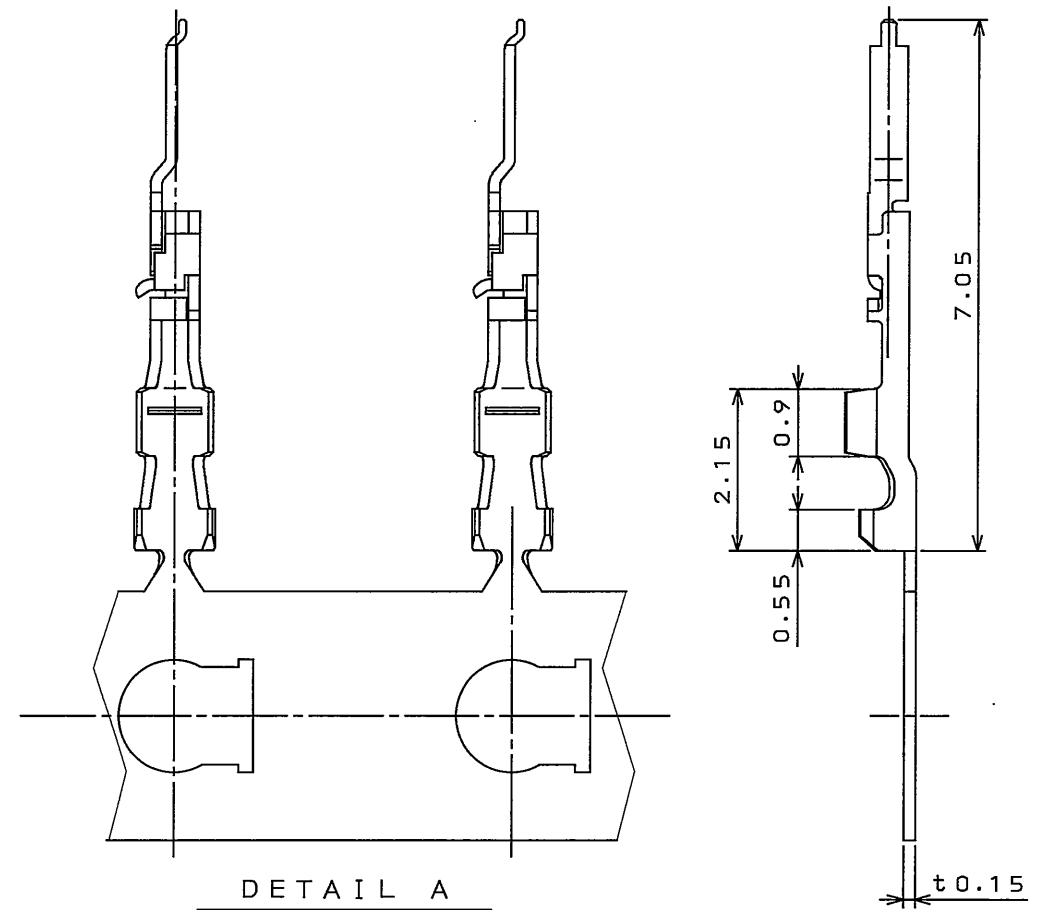
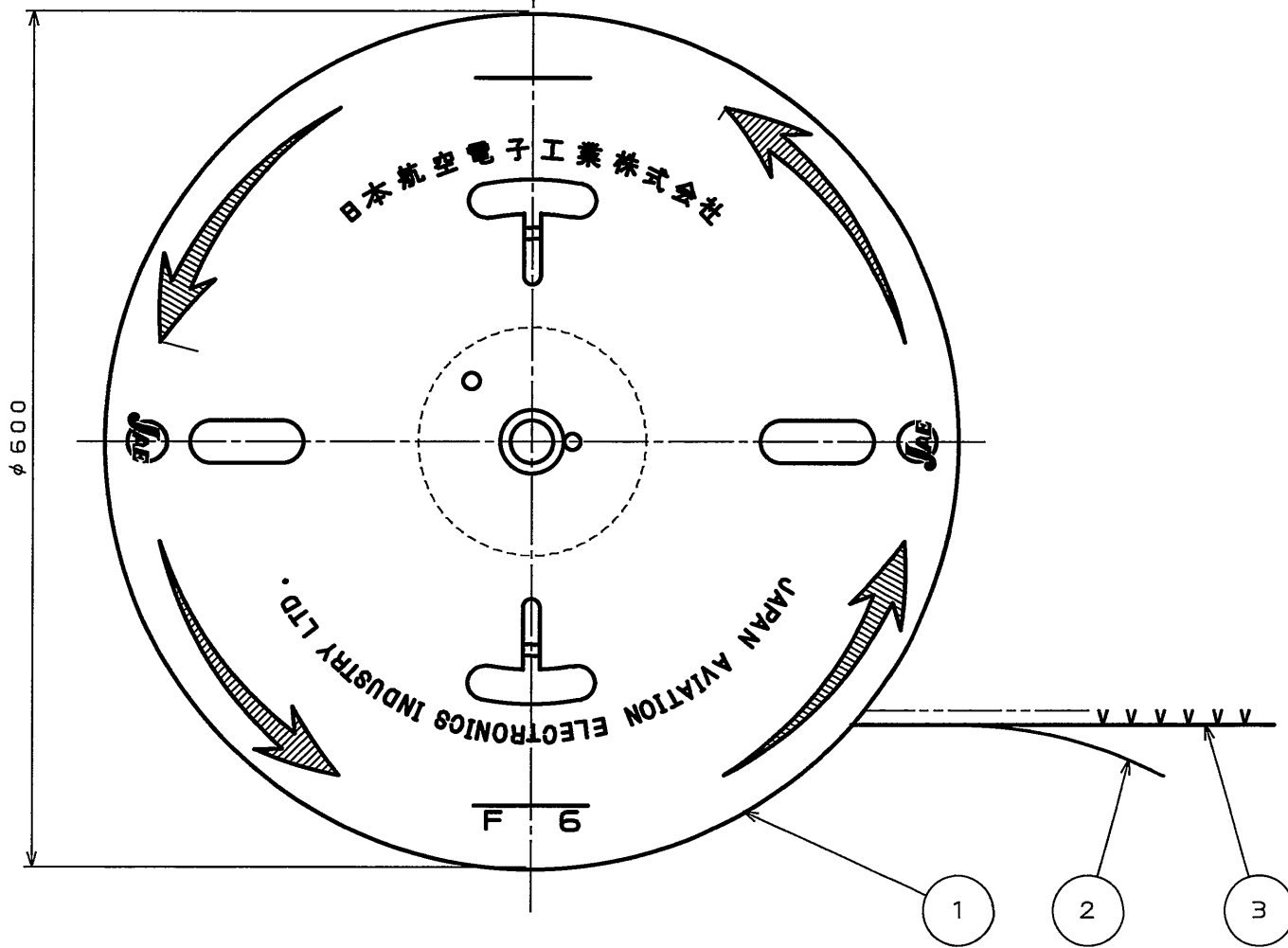


LZEZ01PS
(ON 0NIMVAD) 電機製図

版数 REV.	年月日 DATE	DCN NO.	変更内容 DESCRIPTION	製図 DR.	担当 CHK.	査閲 APPD.	承認 APPD.



EXCLUDING CRIMP POT
クリンプポット部は除く



DETAIL A
(SCALE 10:1)

NOTE1. APPLICABLE WIRE: #30~#36 AWG. STANDER.
2. INSULATION OUTER DIA. $\phi 0.45 \sim \phi 0.5\text{mm}$
3. USE THE APPLICATOR MADE BY JAE.

注1. 使用電線は、AWG#30~#36の撚線とする。
2. 被覆外径は $\phi 0.45 \sim 0.5\text{mm}$ とする。
3. アプリケータはJAEオリジナルを使用とする。

3	CONTACT	15000	COPPER ALLOY	CONTACT AREA : GOLD(0.1 μm MIN) OVER NICKEL	CRIMP AREA: TIN PLATING
2	PAPER TAPE	1	PAPER		
1	MAGAZINE	1	PAPER		
符号 NO.	名称 DESCRIPTION	個数 QTY.	材料 MATERIAL	仕上 FINISH	備考 REMARKS
仕様書(SPECIFICATION) JACS-10393-2 J AHL-10393-2		第1版(ORIGINAL DATE) 1.Jun.2007		シリーズ(SERIES) FI-NX	
公差(GENERAL TOLERANCE)		製図 DR.		名称(TITLE)	
寸法(DIMENSION) 角度(ANGLES)		担当 CHK. T.SHIODA		FI-NXC3-1-15000	
. \pm		査閲 APPD. M. Suzuki		MAGAZINE ASSEMBLY	
.X \pm		承認 APPD. K. Hironaka		質量(MASS)	
.XX \pm				図面番号(DRAWING NO.)	
.XXX \pm				SJ107371	
				日本航空電子工業株式会社 JAE ELECTRONICS INDUSTRY, LTD.	
				版数 (REV.)	
				1	

DOF-0-212F(05.08)

