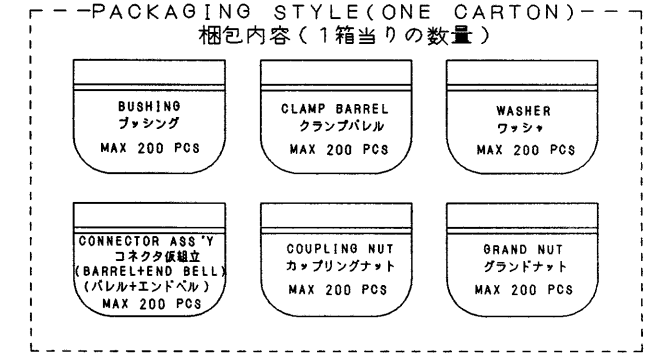
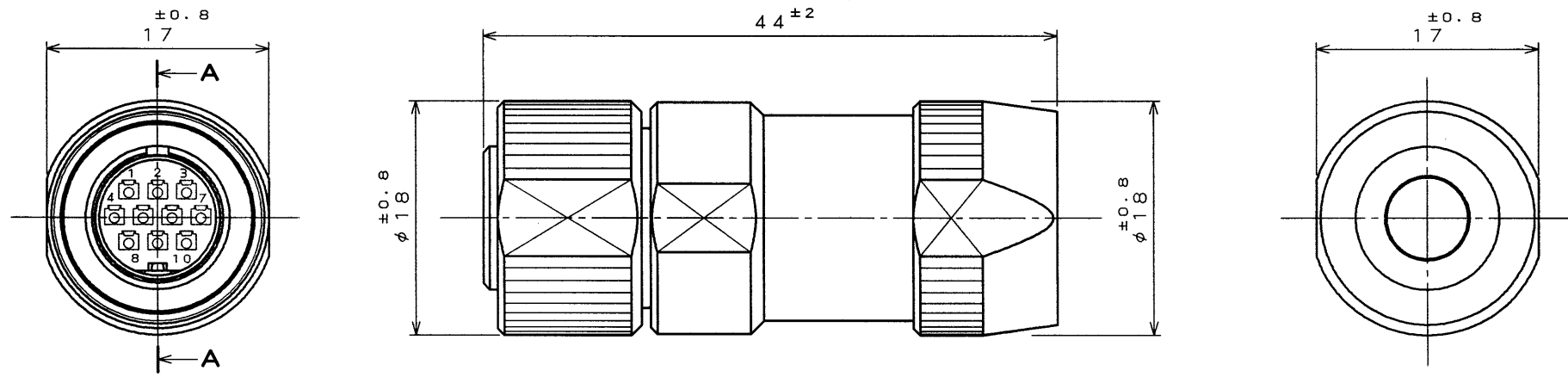


061ZE0PS  
( 'ON 9NIMVHD ) 台 機 図

版 数 REV.	年 月 日 DATE	DCN NO.	変 更 内 容 DESCRIPTION	製 図 DR.	担 当 CHK.	査 閲 APPD.	承 認 APPD.
2	20.May.1998	42065	REDRAWN	M.ABE	T.OKAMURA	S.NANAO	M.MAJIME
3	14.Sep.1998	42875	CHANGED SET SCREW	M.ABE	T.OKAMURA	S.Nanao	M.Majime

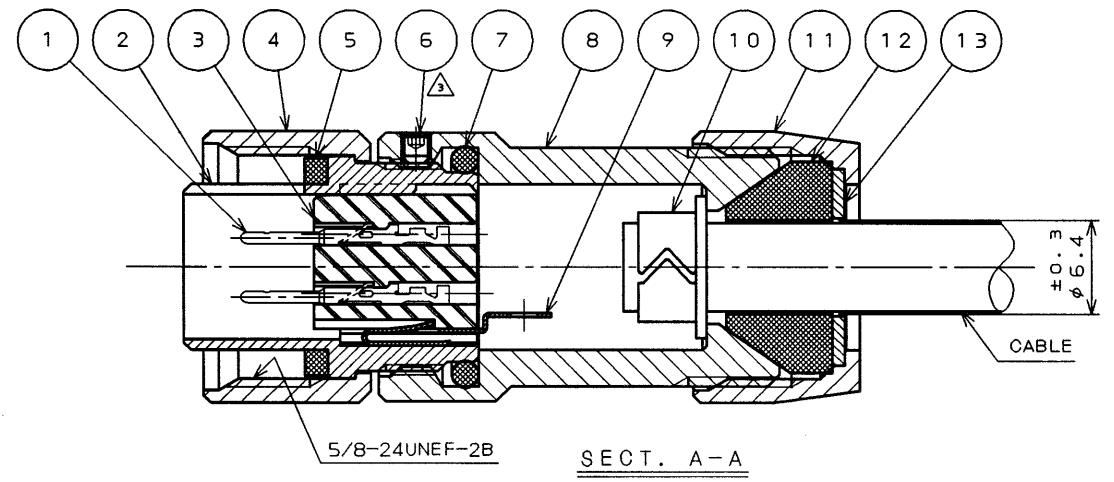
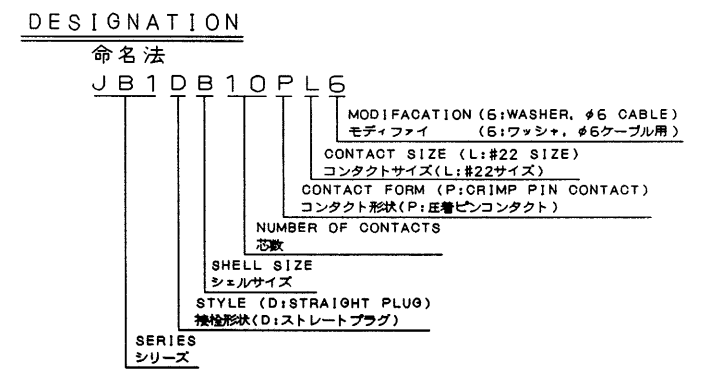


SPECIFICATION

CONTACT : #22×10  
 RATED CURRENT : 3A MAX PAR CONTACT  
 RATED VOLTAGE : AC300V  
 APPLICABLE WIRE : SHIELD CABLE (CABLE OUTER DIA φ6<sup>+0.5</sup>)  
 WIRE SIZE AWG#26~#28 (INSULATION OUTER DIA φ1.1MAX)  
 WATER PROOF : IP67

仕様

コンタクト : #22コンタクト×10本  
 定格電流 : 3A以下 (コンタクト1本当り)  
 定格電圧 : AC300V  
 適用電線 : シールドケーブル (ケーブル外径 φ6 ±0.3)  
 芯線サイズ AWG#26~#28 (被覆外径 φ1.1以下)  
 防水性能 : IP67 (コネクタ嵌合時)

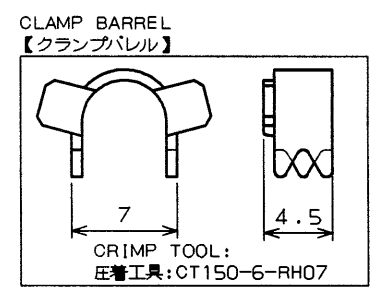


NO.	DESCRIPTION	QTY.	MATERIAL	FINISH	REMARKS
13	WASHER	1	STEEL	NICKEL PLATING	
12	BUSHING	1	NBR		
11	GRAND NUT	1	ZINC ALLOY	NICKEL PLATING	
10	CLAMP BARREL	1	COPPER ALLOY	NICKEL PLATING	ATTACHED
9	EARTH RUG	1	COPPER ALLOY	SILVER PLATING	
8	END BELL	1	ALUMINUM ALLOY	NICKEL PLATING	
7	O RING	1	NBR		JIS B 2401
6	HEXAGON SOCKET SET SCREW	1	STEEL	NICKEL PLATING	M2
5	GASKET	1	NBR		
4	COUPLING NUT	1	ZINC ALLOY	NICKEL PLATING	
3	INSULATOR	1	SYNTHETIC RESIN		
2	BARREL	1	ZINC ALLOY	NICKEL PLATING	
1	PIN CONTACT	10	COPPER ALLOY	GOLD PLATING	(NOTE3)

注1.コネクタは組み立てず、部品毎にバラの状態での納入される。尚、アースラグ保護の為、バレル組立にはエンドベル組立が仮止めされている。  
 2.本品はJB1DB10PL4 (SJ031813)と適用ケーブル径が異なる。  
 3.ピンコンタクトは別売である。品名は下記の通り。

NOTE1.THE CONNECTOR IS SUPPLIED LOOSE, NAMELY NOT ASSEMBLED. FOR PROTECTING THE EARTH LUG, THE END BELL ASSEMBLY IS TENTATIVELY ASSEMBLED INTO THE BARREL ASSEMBLY.  
 2.DIFFERENCE BETWEEN THIS PRODUCT AND JB1DB10PL4 (CUSTOMER USE DRAWING NUMBER: SJ031813) IS APPLICABLE WIRE SIZE ONLY.  
 3.CONTACTS ARE ORDERED SEPARATELY.

TYPE 種別	PART NO. 品名	DRAWING NO. 図番
REEL リール	D02-22-26P-10000	SJ021507
PACKAGE パッケージ	D02-22-26P-PKG100	SJ020776



仕様書 (SPECIFICATION) 第1版 (ORIGINAL DATE) 20.Aug.1997

JACS-5098

製図 DR. 担当 CHK. T.OKAMURA 査閲 APPD. S.NANAO 承認 APPD. M.MAJIME

名称 (TITLE) JB1DB10PL6 (STRAIGHT PLUG THE OTHER PARTS PACKAGE) [φ6 CABLE CORRESPOND]

重量 (WEIGHT)

図面番号 (DRAWING NO.) SJ032190

版数 (REV.) 3

本図面は日本航空電子工業(株)の所有する情報を含むもので当社の許可なく複製を禁止する。  
 THIS DRAWING CONTAINS INFORMATION THAT IS PROPRIETARY TO JAE AND CAN NOT BE REPRODUCED WITHOUT WRITTEN CONSENT OF JAE.

DOF-C-212D(98.02)

CDS-97-100-30469

SIZE A3

