

CL-197シリーズ

Mono-Color Upward-Lighting Type **CL-197 Series**



1.6(L)×0.8(W)×0.4(H)mm

● 小型・薄型のチップLEDです。

● Compact and thin chip LED

●絶対最大定格/Absolute Maximum Rating (Ta 25°C)

Series	Pd (mW)	I _F (mA)	I _{FP} (mA)	V _R (V)	Top (°C)	Tst (°C)
CL-197	50	20	100※1	5	-25~+80	-30~+85

※1 I_{FP}の条件はduty 1/10、パルス巾30msecです。

※1 Condition for I_{FP} is pulse of 1/10 duty and 30msec width.

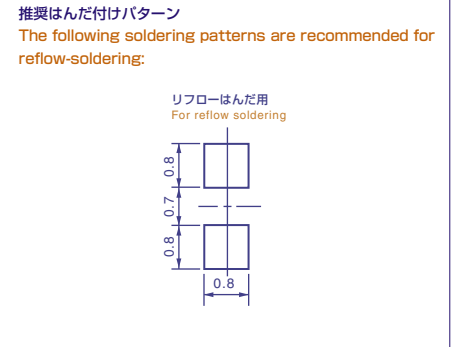
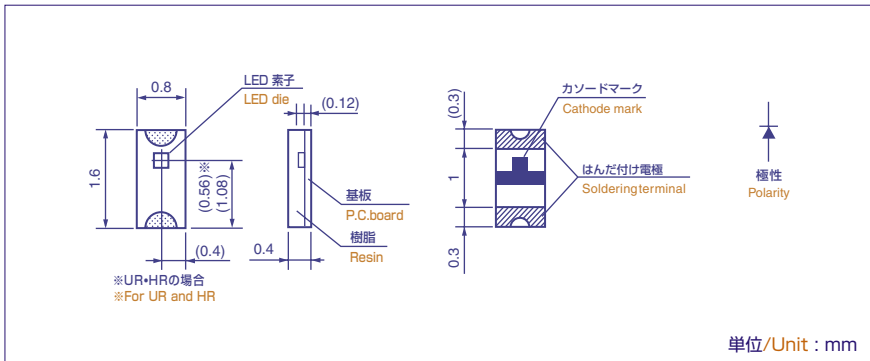
●電氣的・光学的特性/Electro-optical Characteristics (Ta 25°C)

Product code	Lighting color	V _F			λ _p (nm)	Δλ (nm)	I _V ※		
		I _F (mA)	typ (V)	max (V)			I _F (mA)	min (mcd)	typ (mcd)
CL-197YG	Yellow green	20	2.2	2.6	570	30	20	5	18

※NIST規格に準拠

※Per NIST standards

●外形寸法図/Outline drawing



■ 諸特性 / Characteristics

