

RELAIS REED A CONTACT MERCURE/ REED RELAY / MERCURY CONTACT

Pour circuit imprimé/
For printed circuit board

Un contact normalement ouvert mercure/
One normally open mercury contact

sous capot métal/ In metal cover

Fonctionnement vertical / vertical operating position $\pm 30^\circ$

caractéristiques principales/ main characteristics

tension maximale de commutation/ **500 VDC** ou crête
maximum switching voltage (or peak)

courant maximal de commutation / **1A**
maximum switching current

courant traversant/ **nominal current 3 A**

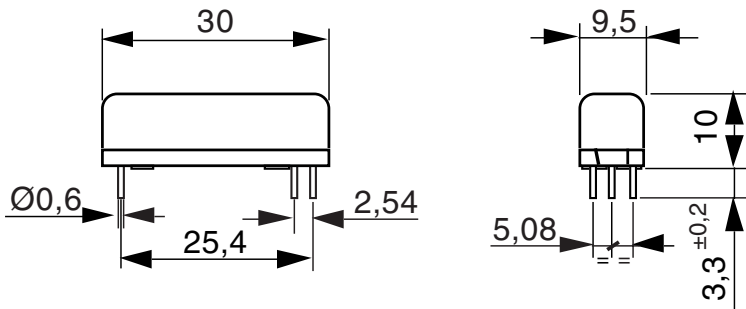
puissance maximale/ **contact rating 50 VA**

matériau de contact/ **contact material Mercure**

F81A . 500



REF.	Marquage/Marking
F81A2500	F81A2500
F81A5500	F81A5500
F81A7500	F81A7500



dimensions en mm /
dimensions in mm

HAUT/ UP



bornage : vue de dessus pas de 2,54 mm
wiring : top view step 2,54 mm

caractéristiques de contrôle/control data

REF.	F81A	2 500	5 500	7 500
tension max/ maximum voltage (V)		7,5	18	36
tension nominale/ nominal voltage (V)		5	12	24
tension d'action/ operate voltage to secure the function from -40 to +85 °C (V)		3,5	8,4	16,8
tension de relachement/ release voltage (V)		0,4	1	2
consommation nominale à 20 °C/power dissipated on the coil at 20 °C (mW)		180	144	250

Proud to serve you

celduc[®]
r e l a i s

caractéristiques électriques/*electrical data*

résistance initiale de contact/ *Initial contact resistance* (100 mA/ 12 VAC) $\leq 100 \text{ m}\Omega$

résistance de bobine/ <i>coil resistance at 20 °C</i>	F81A	2 500	5 500	7 500
-variation 10 % each 25 °C		140 Ω	1000 Ω	2300 Ω

tension de tenue/ *hold-on voltage*

- entre lames/ <i>accross contacts</i>	1000 Vac
- entre bobine et contact/ <i>between coil and contacts</i>	2000 Vac
- entre boîtier et contact/ <i>between case and contacts</i>	1000 Vac
- entre boîtier et bobine/ <i>between case and coil</i>	1000 Vac

résistance d'isolement/ *insulation resistance*

- entre lames/ <i>accross contacts</i>	10 ⁸ Ω
- entre bobine et contact/ <i>between coil and contacts</i>	10 ¹⁰ Ω
- entre boîtier et contact/ <i>between case and contacts</i>	10 ¹⁰ Ω
- entre boîtier et bobine/ <i>between case and coil</i>	10 ⁹ Ω

Temps de commutation maximum / *Max switching time*

Méthode de mesure / *Test process* ---> Alimentation de bobine / *Coil voltage: V nominale / nominal voltage*

à l'action / <i>max. operate time</i>	contact travail / <i>normaly open</i>	3 ms
au relâchement / <i>max. release time</i>	contact repos / <i>normaly closed</i>	3 ms

Durée de vie électrique/ *Electrical life time*

nous consulter/ *consult us*

Durée de vie mécanique/ *mecanical life expectancy*

>1. 10⁹ op

caractéristiques physiques/ *physical data*

température de fonctionnement/ *operating temperature*

- 40 à + 85 °C

température de stockage/ *storage temperature*

- 40 à + 100 °C

poids/ *weight*

4,6 gr. max.

chocs/*shocks (11ms)*

30 g

vibrations (10 to 500 Hz)

10 g



ISO 9001
N° 1993/1106a

celduc[®]
r e l a i s

www.celduc.com

Rue Ampère B.P. 4

42290 SORBIERS - FRANCE

E-Mail : celduc-relais@celduc.com

Fax +33 (0) 4 77 53 85 51

Service Commercial France Tél. : +33 (0) 4 77 53 90 20

Sales Dept.For Europe Tel. : +33 (0) 4 77 53 90 21

Sales Dept. Asia : Tél. +33 (0) 4 77 53 90 19