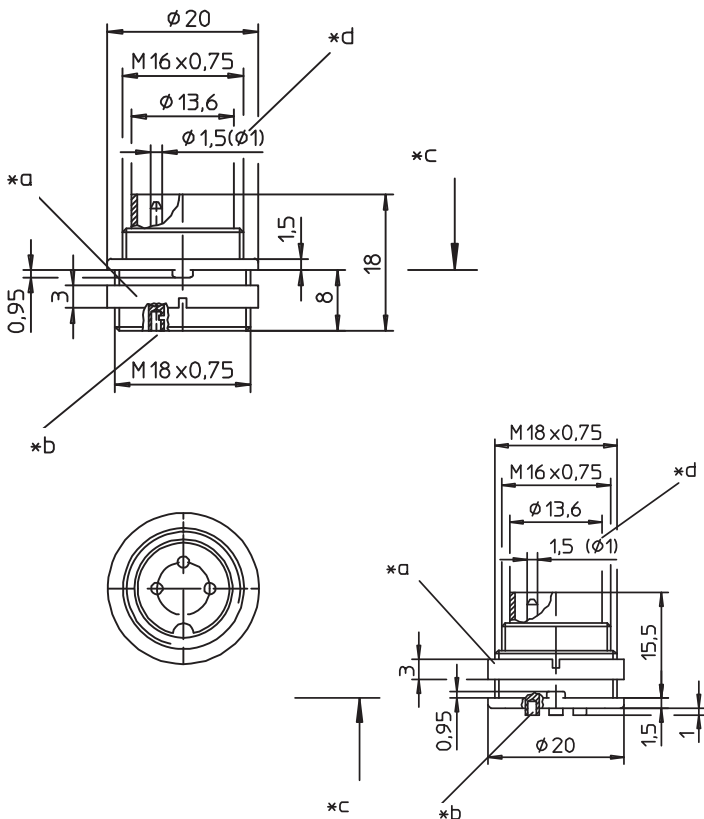
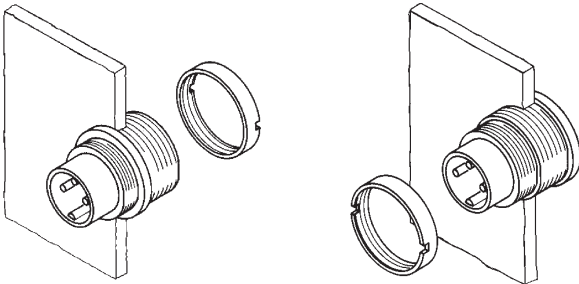




SFV

SGV



**SFV  
SGV**

Einbaustecker nach IEC 60130-9, IP 40, mit Schraubverschluss und Lötanschlüssen

SFV: für Frontmontage

SGV: für Rückseitenmontage

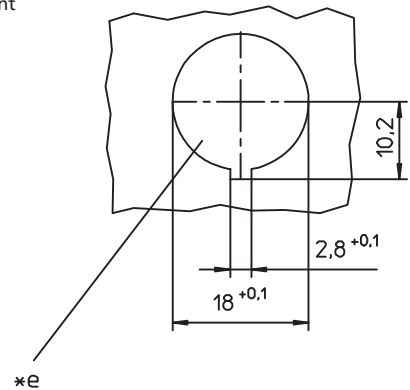
- 1. Temperaturbereich** -40 °C/+85 °C
- 2. Werkstoffe**

Kontaktträger	PA GF
Kontaktstift 3- bis 8-polig	CuZn, versilbert und flashvergoldet
Kontaktstift 12-polig	CuZn, unternickelt und vergoldet
Gehäuse	Zn-Druckguss, vernickelt
Ringmutter	CuZn, vernickelt
- 3. Mechanische Daten**

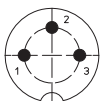
Kontaktierung mit	Kupplungen 032098, 032099, KV, WKV
Schutzart <sup>1</sup>	IP 40
Weiteres siehe Tabelle	
- 4. Elektrische Daten**  
Weiteres siehe Tabelle

<sup>1</sup> nach DIN EN 60529, nur in verschraubtem Zustand mit einem dazugehörigen Gegenstück  
<sup>2</sup> nach VDE 0110/IEC 60664

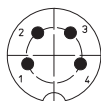
- \*a Mutter lose beigelegt  
nut enclosed separately  
écrou ajouté séparément
- \*b Lötkelch  
bell-shaped solder terminal  
plot à souder en forme de coupe
- \*c Montagerichtung  
mounting direction  
direction de montage
- \*d 12-polige Ausführung  $\varnothing 1,0$  mm  
12 pole version  $\varnothing 1,0$  mm  
version à 12 pôles  $\varnothing 1,0$  mm
- \*e Einbauöffnung  
port  
ouverture d'emplacement



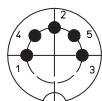
Polbilder, von der Lötseite gesehen  
 Pin configurations, solder side view  
 Schémas de raccordement, vus du côté à souder



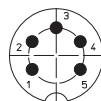
SFV 30  
SGV 30



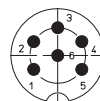
SFV 40  
SGV 40



SFV 50  
SGV 50



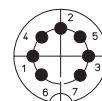
SFV 50/6  
SGV 50/6



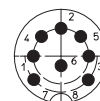
SFV 60  
SGV 60



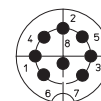
SFV 70  
SGV 70



SFV 71  
SGV 71



SFV 80  
SGV 80



SFV 81  
SGV 81



SFV 120  
SGV 120

SFV SGV	
Chassis plug acc. to IEC 60130-9, IP 40, with threaded joint and solder terminals SFV: for front mounting SGV: for rear mounting	
<b>1. Temperature range</b>	-40 °C/+85 °C
<b>2. Materials</b>	
Insulating body	PA GF
Contact pin 3 to 8 poles	CuZn, silvered and flash gilded
Contact pin 12 poles	CuZn, pre-nickel and gilded
Housing	Zn diecast, nickel
Ring nut	CuZn, nickel
<b>3. Mechanical data</b>	
Mating with Protection <sup>1</sup>	sockets 032098, 032099, KV, WKV IP 40
For further information see table	
<b>4. Electrical data</b>	
For further information see table	
<sup>1</sup>	according to DIN EN 60529, only in locked position with a proper counterpart
<sup>2</sup>	according to VDE 0110/IEC 60664

SFV SGV	
Embase mâle suivant CEI 60130-9, IP 40, avec verrouillage à vis et connexion par soudure SFV: pour montage de front SGV: pour montage par derrière	
<b>1. Température d'utilisation</b>	-40 °C/+85 °C
<b>2. Matériaux</b>	
Corps isolant	PA GF
Contact à broche 3 à 8 pôles	CuZn, argenté et doré flash
Contact à broche 12 pôles	CuZn, sous-nickelé et doré
Boîtier	Zn moulé sous pression, nickelé
Écrou à anneau	CuZn, nickelé
<b>3. Caractéristiques mécaniques</b>	
Raccordement avec Protection <sup>1</sup>	connecteurs femelles 032098, 032099, KV, WKV IP 40
Pour plus de détails, voir tableau	
<b>4. Caractéristiques électriques</b>	
Pour plus de détails, voir tableau	
<sup>1</sup>	suivant DIN EN 60529, uniquement à l'état verrouillé avec un propre pendant
<sup>2</sup>	suivant VDE 0110/CEI 60664

Bestellbezeichnung Designation Désignation		Polzahl Poles Pôles	Verpackungseinheit (VE) Package unit (PU) Unité d'emballage (UE)	Anschlussquerschnitt Wire section Section de racc. de fil	Bemessungsstrom Rated current Courant assigné	Bemessungsspannung <sup>2</sup> Rated voltage <sup>2</sup> Tension assignée <sup>2</sup>	Prüfspannung Test voltage Tension d'essai	Isolationswiderstand Insulation resistance Résistance d'isolement	Kontaktkapazität Contact capacitance Capacité de contact
				mm <sup>2</sup>	A	V AC	kV AC eff.	Ω	pF
SFV 30	SGV 30	3	50	0,75	5	250	2	10 <sup>13</sup>	~ 2
SFV 40	SGV 40	4	50	0,75	5	250	2	10 <sup>13</sup>	~ 2
SFV 50	SGV 50	5	50	0,75	5	60	1	10 <sup>12</sup>	~ 3
SFV 50/6	SGV 50/6	5	50	0,75	5	250	2	10 <sup>13</sup>	~ 2
SFV 60	SGV 60	6	50	0,75	5	250	2	10 <sup>13</sup>	~ 2
SFV 70	SGV 70	7	50	0,75	5	250	2	10 <sup>13</sup>	~ 2
SFV 71	SGV 71	7	50	0,75	5	60	1	10 <sup>12</sup>	~ 3
SFV 80	SGV 80	8	50	0,75	5	60	1	10 <sup>12</sup>	~ 3
SFV 81	SGV 81	8	50	0,75	5	60	1	10 <sup>12</sup>	~ 3
SFV 120	SGV 120	12	50	0,25	3	60	1	10 <sup>12</sup>	~ 3

Verpackung: im Karton  
Packaging: in a cardboard box  
Emballage: dans un carton