

## KE-2E18-15/18(150/180 LPI)

KE-2E18シリーズは薄型かつギャップ2mmを実現した「光学式エンコーダ」です。発行素子および受光フォトICに自社製品を採用しており、高品質、経済性を両立させています。分解能は150、180LPIを取り揃えており、デジタル出力で幅広い用途にご使用いただけます。

The KE-2E18 series is "Optical encoder" that achieves the thin type and the gap 2mm. The in-house product is adopted for issue element and receiving optical photo IC, and the high quality and the economy are made to be united. 150, 180LPI is collected, and resolution can be used for a wide usage with the digital output.

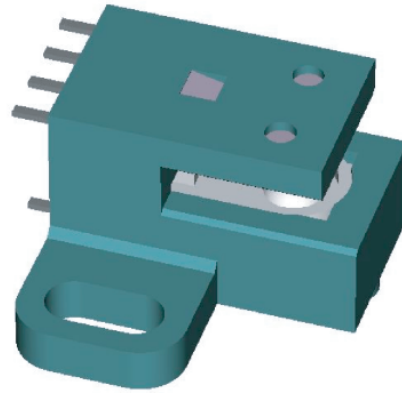
## ■特長 FEATURES

- デジタル出力 (2チャンネル)  
Digital output (2channel)
- プルアップ 10kΩ内蔵  
Pull-up resistance 10kΩ built-in
- 分解能: 150, 180LPI  
High resolution: 150, 180LPI
- センサー厚み 7.55mm  
Sensor height: 7.55mm

## ■用途 APPLICATIONS

- ディスクドライバ  
Disk driver
- 複写機  
Copier
- ファックス  
Fax
- プリンタ  
Printer

## ■概略形状 Outline Image



## ■最大定格 MAXIMUM RATINGS

(Ta=25°C)

Item		Symbol	Rating	Unit
投光 Emitter	許容損失 Power dissipation	P <sub>b</sub>	65	mW
	逆電圧 Reverse voltage	V <sub>R</sub>	3	V
	順電流 Forward current	I <sub>F</sub>	40	mA
受光 Detector	電源電圧 Supply voltage	V <sub>CC</sub>	7	V
	Power dissipation	P	30	mW
	ローレベル出力電流 Low level output current	I <sub>OL</sub>	4	mA
動作温度 Operating temp.		Topr.	0~+60	°C
保存温度 Storage temp.		Tstg.	-40~+70	°C
半田付温度 Soldering temp. *1		Tsol.	260	°C

\*1. Holder 根元より 1mm離れた所で、t=5sec.  
For max 5 sec. At the position of 1mm from the resin edge.

## ■電気的光学的特性 ELECTRO-OPTICAL CHARACTERISTICS

(Ta=25°C)

Item		Symbol	Conditions	Min.	Typ.	Max.	Unit.
投光 Emitter	順電圧 Forward voltage	V <sub>F</sub>	I <sub>F</sub> =20mA	1.6	1.8	2.2	V
	ピーク発光波長 Peak wavelength	λ <sub>p</sub>	I <sub>F</sub> =20mA	—	740	—	nm
受光 Detector	動作電源電圧 Operating supply voltage	V <sub>CC</sub>	—	2.7	3.3 or 5.0	5.5	V
	ローレベル出力電圧 Low level output voltage	V <sub>OL</sub>	V <sub>CC</sub> =2.7 to 5.5V I <sub>F</sub> =20mA G1 (mm)=4.1~ 5.9-Scale厚み Scale Ro≥20	—	—	0.4	V
	ハイレベル出力電圧 High level output voltage	V <sub>OH</sub>		V <sub>CC</sub> *0.8	—	—	V
伝達特性 Transmission	デューティ比 Duty ratio	DA		30	50	70	%
		DB	30	50	70	%	
	位相差 Phase Difference *2	θ	45	90	135	°	
応答周波数 Response Frequency		f <sub>max</sub>	—	—	60	kHz	

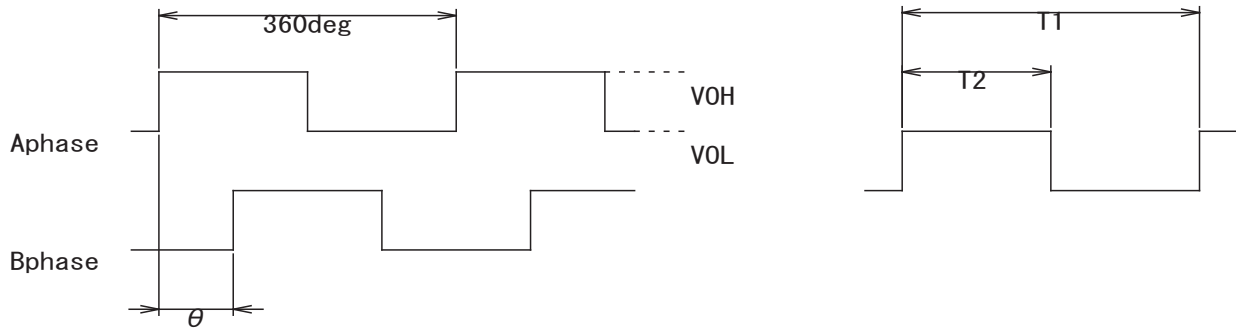
\*2. 位相逆転なき事  
No reverse phase difference

本資料に記載しております内容は、技術の改良、進歩等によって予告なしに変更されることがあります。ご使用の際には、仕様書をご用命のうえ、内容の確認をお願い致します。

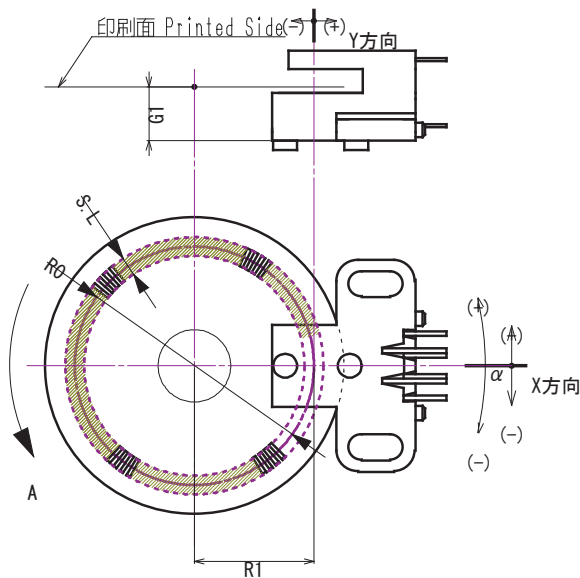
The contents of this data sheet are subject to change without advance notice for the purpose of improvement. When using this product, would you please refer to the latest specifications.

**KE-2E18-15/18(150/180 LPI)**

■ 出力波形 OUTPUT SIGNAL

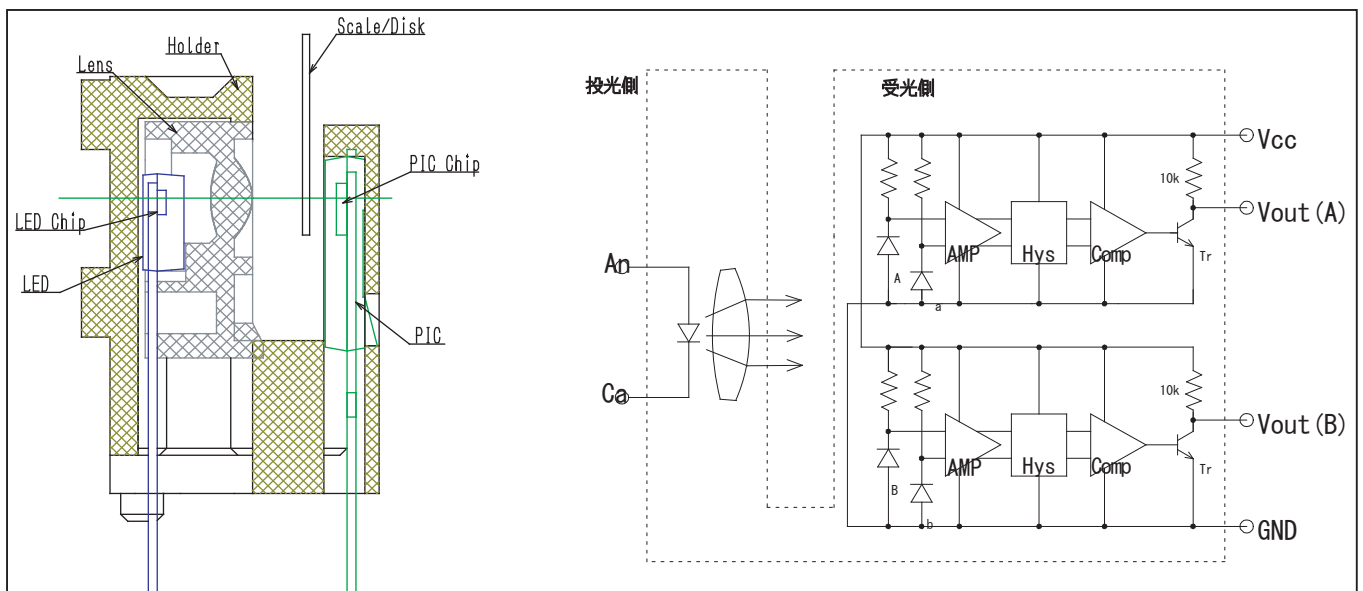


下図 矢印A→ 時の出力波形  
output waveform at figure below AllowA(→)



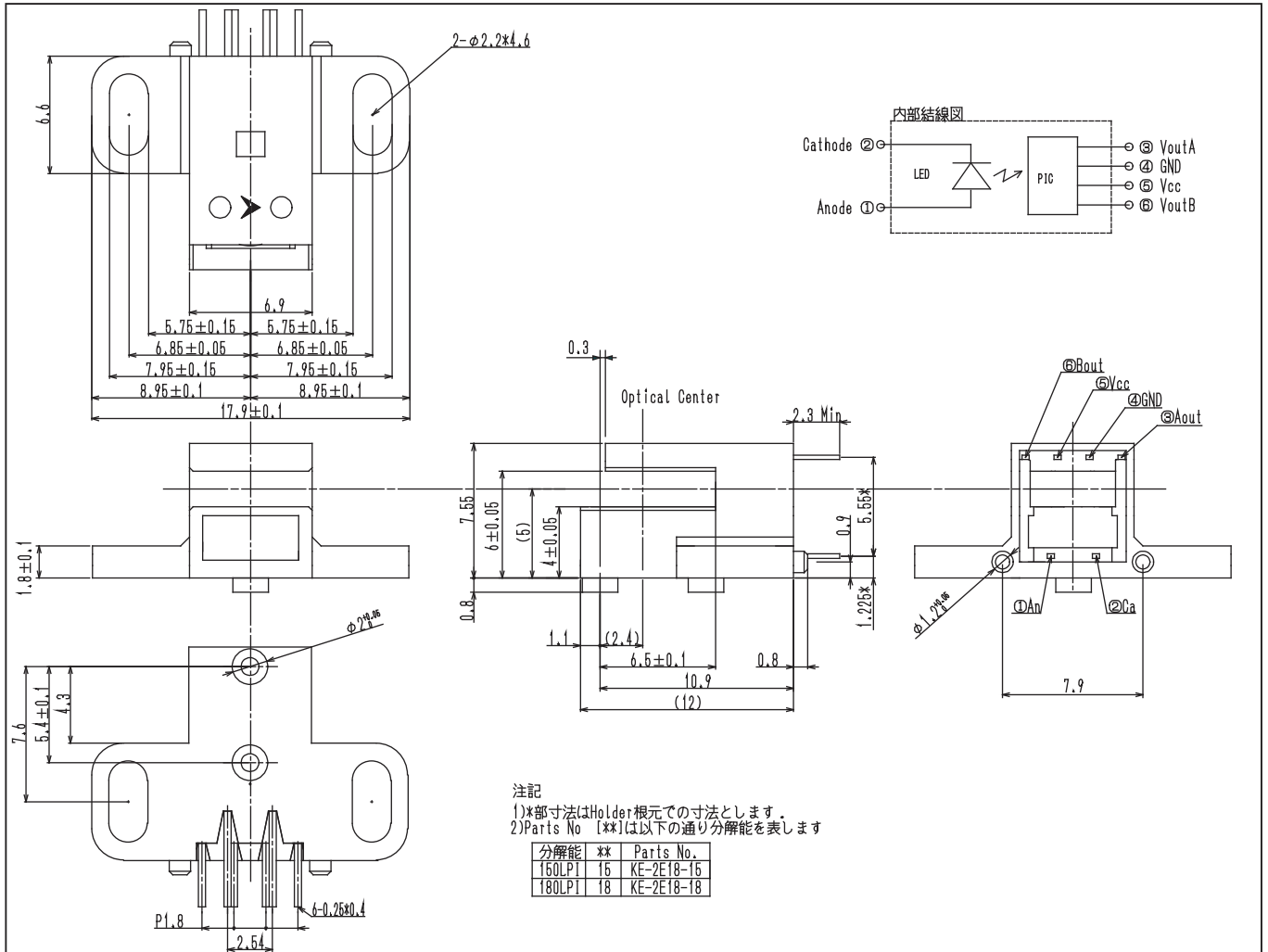
- G1 : Scale取付GAP位置  
Scale GAP position
- A : スケール移動方向  
Direction of Scale movement
- S.L. : スリット長 2mm<S.L.  
Slit Length 2mm<S.L.
- Ro : スケール光学半径  $R_o > 20\text{mm}$   
Optical Radius of Scale  $R_o > 20\text{mm}$

■ 内部構造図/ブロック図 Structural chart&Block Diagram



# KE-2E18-15/18(150/180 LPI)

## ■外形寸法 DIMENSIONS



## ■代表特性 Representative characteristic

### ■順電流依存特性

### ■スケールGAP位置依存特性

### ■Y方向取付位置依存特性

