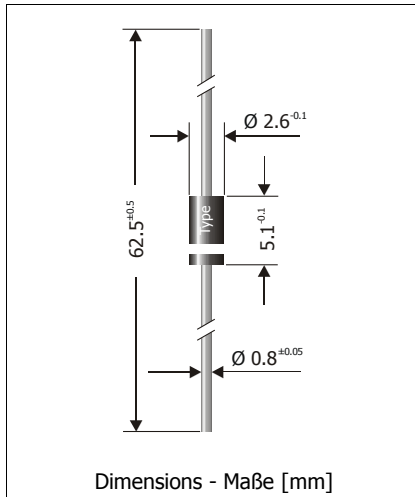



ZPY10 2% ... ZPY200 2% (1.3 W)
Silicon Power Z-Diodes (non-planar technology)
Silizium-Leistungs-Z-Dioden (flächendiffundierte Dioden)

Version 2006-06-08



Maximum power dissipation Maximale Verlustleistung	1.3 W
Nominal Z-voltage Nominale Z-Spannung	10...200 V
Plastic case Kunststoffgehäuse	DO-41 (DO-204AL)
Weight approx. Gewicht ca.	0.4 g
Plastic material has UL classification 94V-0 Gehäusematerial UL94V-0 klassifiziert	
Standard packaging taped in ammo pack Standard Lieferform gegurtet in Ammo-Pack	

Standard Zener voltage tolerance is graded to the international E 24 standard ($\sim \pm 5\%$).
 The devices ZPY10 2% ... ZPY200 2% are specially selected.
 Other voltage tolerances and Zener voltages on request.

Die Standard-Toleranz der Z-Spannung ist gestuft nach der internationalen Reihe E 24 ($\sim \pm 5\%$).
 Die Reihe ZPY10 2% ... ZPY200 2% ist eine Sonderselektion.
 Andere Toleranzen oder Zener-Spannungen auf Anfrage.

Maximum ratings and Characteristics**Grenz- und Kennwerte**

Power dissipation Verlustleistung	$T_A = 50^\circ\text{C}$	P_{tot}	1.3 W ¹⁾
Non repetitive peak power dissipation, $t < 10$ ms Einmalige Impuls-Verlustleistung, $t < 10$ ms	$T_A = 25^\circ\text{C}$	P_{ZSM}	40 W
Junction temperature – Sperrschichttemperatur Storage temperature – Lagerungstemperatur		T_j T_s	-50...+150°C -50...+175°C
Thermal resistance junction to ambient air Wärmewiderstand Sperrschicht – umgebende Luft		R_{thA}	<45 K/W ¹⁾
Thermal resistance junction to terminal Wärmewiderstand Sperrschicht – Anschluss		R_{thT}	<15 K/W

Zener voltages see table on next page – Zener-Spannungen siehe Tabelle auf der nächsten Seite

1 Valid, if leads are kept at ambient temperature at a distance of 10 mm from case
 Gültig, wenn die Anschlussdrähte in 10 mm Abstand vom Gehäuse auf Umgebungstemperatur gehalten werden
 2 Tested with pulses – Gemessen mit Impulsen

Maximum ratings
Grenzwerte

Type Typ	Zener voltage ²⁾ Zener-Spannung ²⁾ $I_Z = I_{Ztest}$		Test current Mess-Strom I_{Ztest} [mA]	Dynamic resistance Diff. Widerstand $I_{Ztest} / f = 1 \text{ kHz}$ r_{zj} [Ω]	Temp. Coeffic. of Z-voltage ...der Z-Spannung α_{VZ} [10 ⁻⁴ /°C]	Reverse volt. Sperrspanng. $I_R = 1 \mu\text{A}$ V_R [V]	Z-current ¹⁾ Z-Strom ¹⁾ $T_A = 50^\circ\text{C}$ I_{Zmax} [mA]
	V_{zmin} [V]	V_{zmax} [V]					
ZPY10 2%	9.79	10.21	50	2 (<4)	+5...+9	> 5	123
ZPY11 2%	10.79	11.21	50	4 (<7)	+5...+10	> 5	112
ZPY12 2%	11.79	12.21	50	4 (<7)	+5...+10	> 7	102
ZPY13 2%	12.68	13.32	50	5 (<10)	+5...+10	> 7	92
ZPY15 2%	14.68	15.32	50	5 (<10)	+5...+10	> 10	83
ZPY16 2%	15.68	16.32	25	6 (<15)	+6...+11	> 10	76
ZPY18 2%	17.58	18.42	25	6 (<15)	+6...+11	> 10	68
ZPY20 2%	19.58	20.42	25	6 (<15)	+6...+11	> 10	61
ZPY22 2%	21.58	22.42	25	6 (<15)	+6...+11	> 12	56
ZPY24 2%	23.48	24.52	25	7 (<15)	+6...+11	> 12	51
ZPY27 2%	26.48	27.52	25	7 (<15)	+6...+11	> 14	45
ZPY30 2%	29.38	30.62	25	8 (<15)	+6...+11	> 14	41
ZPY33 2%	32.3	33.8	25	8 (<15)	+6...+11	> 17	37
ZPY36 2%	35.2	36.8	10	16 (<40)	+6...+11	> 17	34
ZPY39 2%	38.1	39.9	10	20 (<40)	+6...+11	> 20	32
ZPY43 2%	42.0	44.0	10	24 (<45)	+7...+12	> 20	28
ZPY47 2%	46.0	48.0	10	24 (<45)	+7...+12	> 24	26
ZPY51 2%	49.9	52.1	10	25 (<60)	+7...+12	> 24	24
ZPY56 2%	54.8	57.2	10	25 (<60)	+7...+12	> 28	22
ZPY62 2%	60.7	63.3	10	25 (<80)	+8...+13	> 28	20
ZPY68 2%	66.5	69.5	10	25 (<80)	+8...+13	> 34	18
ZPY75 2%	73.4	76.6	10	30 (<100)	+8...+13	> 34	16
ZPY82 2%	80.3	83.7	10	30 (<100)	+8...+13	> 41	15
ZPY91 2%	89.1	92.9	5	40 (<200)	+9...+13	> 41	14
ZPY100 2%	97.9	102.1	5	60 (<200)	+9...+13	> 50	12
ZPY110 2%	108	112	5	80 (<250)	+9...+13	> 50	12
ZPY120 2%	118	122	5	80 (<250)	+9...+13	> 60	11
ZPY130 2%	127	133	5	90 (<300)	+9...+13	> 60	10
ZPY150 2%	147	153	5	100 (<300)	+9...+13	> 75	8
ZPY160 2%	157	163	5	110 (<350)	+9...+13	> 75	8
ZPY180 2%	176	184	5	120 (<350)	+9...+13	> 90	7
ZPY200 2%	196	204	5	150 (<350)	+9...+13	> 90	6

1 Notes see previous page – Fußnoten siehe vorhergehende Seite