

# CLP0917

## Product Description

小型面実装低背型1000Base用パルストランスです。 Low profile SMD Pulse Transformer for 1000 Base

## Feature

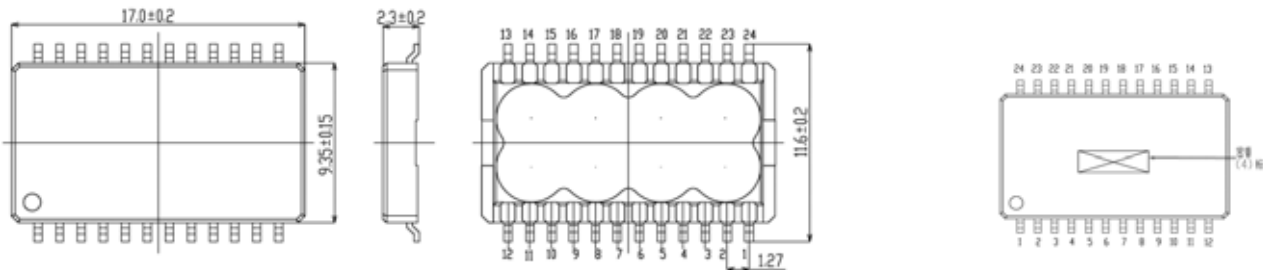
- ・超小型面実装・薄型タイプです。
- ・高さ2.3mmで小型携帯機器に最適です。
- ・Very low profile & small size SMD type
- ・It is available for a small, portable equipment in 2.3mm height.



## Uses

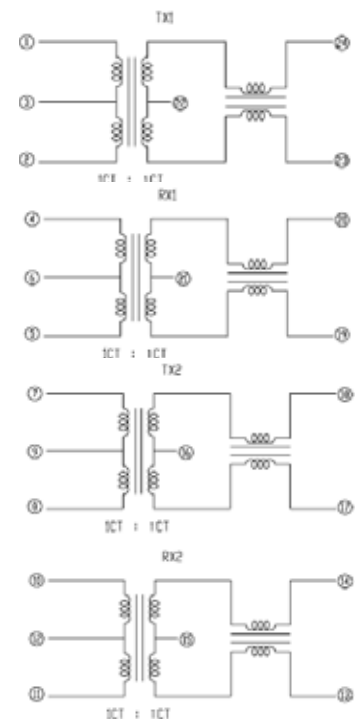
- ・PDA
- ・ノートパソコン
- ・PDA
- ・Notebook type PC

## Dimensions(mm)



## Electrical Specifications

測定項目/ITEM	測定条件 CONDITION	TX1	TX2	RX1	RX2
挿入損失/Insertion Loss	0.1MHz~100MHz	Max. 1.0dB		Max. 1.0dB	
反射ロス/Return Loss	1MHz~30MHz	Min. 15dB		Min. 15dB	
	40MHz	Min. 13dB		Min. 13dB	
	50MHz	Min. 10dB		Min. 10dB	
	70MHz~80MHz	Min. 9dB		Min. 9dB	
Cross Talk(参考値)	0.1MHz~100MHz	38dB (typ.)		-	
同相雑音抑圧比 Differential to common mode rejection ratio (参考値/Ref.)	0.1MHz~100MHz	30dB (typ.) (1-2)-(23-24)	30dB (typ.) (4-5)-(19-20)	30dB (typ.) (7-8)-(17-18)	30dB (typ.) (10-11)-(13-14)
インダクタンス/Inductance	100kHz, 0.1V DC bias 8mA (Seriesで測定)	Min. 350 $\mu$ H (1-2)	Min. 350 $\mu$ H (4-5)	Min. 350 $\mu$ H (7-8)	Min. 350 $\mu$ H (10-11)
線間容量 Capacitance Between Lines (参考値/Ref.)	100MHz 0.1V	15pF (typ.) (1-2)-(23-24)	15pF (typ.) (4-5)-(19-20)	15pF (typ.) (7-8)-(17-18)	15pF (typ.) (10-11)-(13-14)
直流抵抗/D. C. R.		Max. 1.2 $\Omega$ (1-2)	Max. 1.2 $\Omega$ (4-5)	Max. 1.2 $\Omega$ (7-8)	Max. 1.2 $\Omega$ (10-11)
巻数比/Turns ratio	100kHz 0.1V	Within 1 : 1 $\pm$ 5% (1-2)-(23-24)	Within 1 : 1 $\pm$ 5% (4-5)-(19-20)	Within 1 : 1 $\pm$ 5% (7-8)-(17-18)	Within 1 : 1 $\pm$ 5% (10-11)-(13-14)
耐電圧/Withstand Voltage		AC 1500 Vrms(50Hz)(6sec.) 0.5mA (1-12)-(13-24)			



## Sales Contact