

*a konfektionierter Zustand
 terminated connector
 connecteur après montage

*b Kabelabgang 90°, ohne Griffflasche auch 180° möglich
 cable departure 90°, without handle 180° also possible
 sortie des câbles 90°, 180° aussi possible, sans languette d
 manèment

*c Verrastung
 locking
 verrouillage

*d Prüfabgriff
 test hole
 prise de test

*e Griffflasche 6779, als Zubehör lieferbar
 handle 6779, available as accessory
 languette 6779, livrable comme accessoire

*f Kodierung
 keying
 codage

6770

Steckbare Anschlussklemme in Schneidklemmtechnik (SKT), mit Verrastung und Prüfabgriff, Kabelabgang 90° oder 180° zur Steckrichtung, teilungsgerecht anreihbar

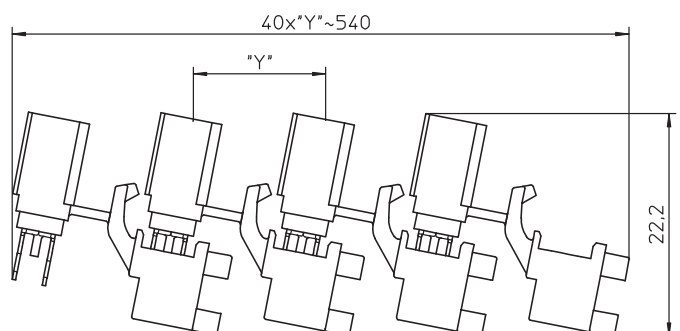
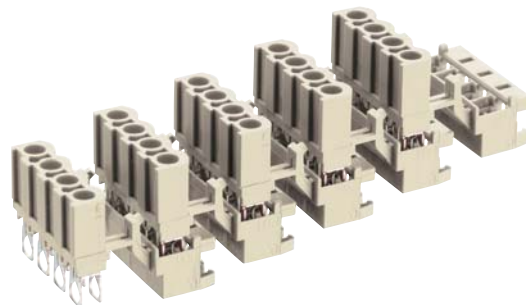
1. Temperaturbereich	-25 °C/+100 °C
2. Werkstoffe	
Kontaktträger	PBT, V0 nach UL 94
Kontaktfeder	CuSn, verzinkt

3. Mechanische Daten	
Steckkraft/Kontakt ¹	≤ 5 N
Ziehkraft/Kontakt ¹	≥ 2 N
Kontaktierung mit	Stiftleisten ME ...-508
Anschließbare Leiter Schneidklemmanschluss	
Querschnitt 6770	0,50–0,75 mm ²
Querschnitt 6770...S01	0,20–0,38 mm ²
Max. Isolationsdurchmesser	2,5 mm
Freigegebene Leitungen im Internet unter www.lumberg.com	

4. Elektrische Daten	
Durchgangswiderstand	≤ 5 mΩ
Bemessungsstrom	6 A/0,75 mm ² bei T _U 70 °C
Bemessungsspannung ²	250 V AC
Überspannungskategorie ²	III (2,5 kV)
Isolierstoffgruppe ²	IIIa (CTI ≥ 250)
Kriechstrecke	≥ 3,2 mm
Luftstrecke	≥ 3,2 mm
Isolationswiderstand	≥ 10 GΩ

¹ gemessen mit einem Vierkantstift, Stahl poliert, Nennmaß 1,0 mm
² nach DIN EN 600664/IEC 600664

Schneidklemmtechnik
 Insulation displacement technology
 Technologie de déplacement
 d'isolant



6770	
Pluggable terminal block, insulation displacement technology (IDT), with locking and test hole, cable departure 90° or 180° to plugging direction, consecutive placement without loss of pitch	
1. Temperature range	-25 °C/+100 °C
2. Materials	
Insulating body	PBT, V0 according to UL 94
Contact	CuSn, tinned
3. Mechanical data	
Insertion force/contact ¹	≤ 5 N
Withdrawal force/contact ¹	≥ 2 N
Mating with	pin headers ME ...-508
Connectable conductors insulation displacement terminal	
Section 6770	0.50–0.75 mm ²
Section 6770...S01	0.20–0.38 mm ²
Max. insulation diameter	2.5 mm
Approved cables on the Internet site www.lumberg.com	
4. Electrical data	
Contact resistance	≤ 5 mΩ
Rated current	6 A/0.75 mm ² at T _{amb} 70 °C
Rated voltage ²	250 V AC
Overvoltage category ²	III (2.5 kV)
Material group ²	IIIa (CTI ≥ 250)
Creepage distance	≥ 3.2 mm
Clearance	≥ 3.2 mm
Insulation resistance	≥ 10 GΩ
¹	measured with a square pin, polished steel, nominal thickness 1.0 mm
²	according to DIN EN 600664/IEC 600664

6770	
Bornier de raccordement enfichable, technologie de déplacement d'isolant, avec verrouillage et prise de test, sortie des câbles à 90° ou 180° de la direction d'enfichage, emboîtable sans perte de pas	
1. Température d'utilisation	-25 °C/+100 °C
2. Matériaux	
Corps isolant	PBT, V0 suivant UL 94
Ressort de contact	CuSn, étamé
3. Caractéristiques mécaniques	
Force d'insertion/contact ¹	≤ 5 N
Force de séparation/contact ¹	≥ 2 N
Raccordement avec	réglettes à broches ME ...-508
Conducteurs raccordable à déplacement d'isolant	
Section 6770	0,50–0,75 mm ²
Section 6770...S01	0,20–0,38 mm ²
Diamètre max. d'isolement	2,5 mm
Câbles approuvés sur Internet à l'adresse www.lumberg.com	
4. Caractéristiques électriques	
Résistance de contact	≤ 5 mΩ
Courant assigné	6 A/0,75 mm ² à T _{amb} 70 °C
Tension assignée ²	250 V AC
Catégorie de surtension ²	III (2,5 kV)
Groupe de matériau ²	IIIa (CTI ≥ 250)
Distance d'isolement	≥ 3,2 mm
Ligne de fuite	≥ 3,2 mm
Résistance d'isolement	≥ 10 GΩ
¹	mésurée avec une tige carée d'acier poli, épaisseur nominale 1,0 mm
²	suivant DIN EN 600664/CEI 600664

Bitte beachten! Um die sichere Funktion der Steckverbinder zu gewährleisten, müssen sie nach **Lumberg-Verarbeitungsanweisung** konfektioniert werden. Rationelle Verarbeitungsmittel in Schneidklemmtechnik finden Sie im Internet unter www.lumberg.com oder im Katalog „Werkzeuge und Verarbeitungsmaschinen“.

Please notice! In order to assure safe function of the connectors they must be processed according to **Lumberg harnessing instructions**. Efficient tooling equipment for insulation displacement technology can be found on the Internet at www.lumberg.com or in the catalog "Tools and Harnessing Machines".

Veillez observer s.v.p.! Pour assurer la fonction sûre des connecteurs il faut qu'ils soient confectionnés suivant les **instructions de confectionnement de Lumberg**. Tout équipement rationel pour le confectionnement se trouve sur Internet à www.lumberg.com et dans le catalogue «Outillage et Machines de Confectionnement».

Bestellbezeichn. Designation Désignation	Polzahl Poles Pôles	VE PU UE	Abmessungen Dimensions Dimensions	
			A (mm)	B (mm)
6770 02	2	2640	5,08	10,06
6770 03	3	1680	10,16	15,14
6770 04	4	1200	15,24	20,22
6770 05	5	960	20,32	25,30
6770 06	6	720	25,40	30,38
6770 07	7	720	30,48	35,46

