



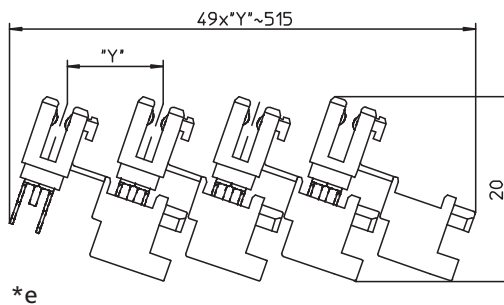
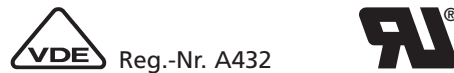
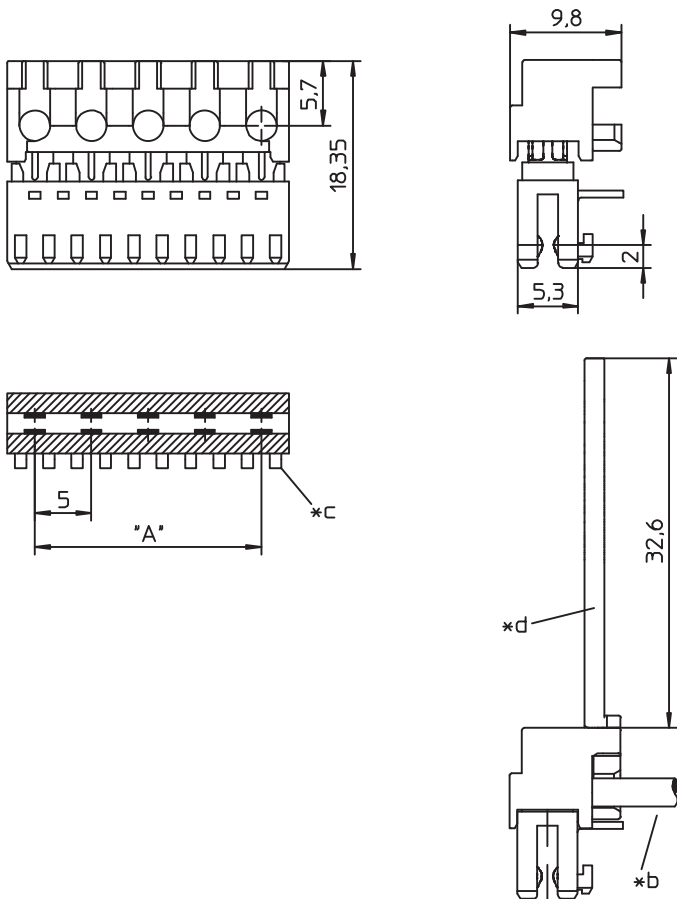
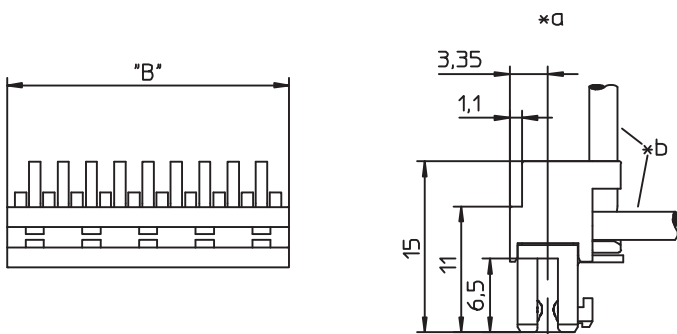
3570

RAST-2.5-Power-Steckverbinder für direktes und indirektes Stecken, in Schneidklemmtechnik (SKT)

Kontakttraster 5,0 mm

- | | |
|---|--|
| 1. Temperaturbereich | -40 °C/+130 °C |
| 2. Werkstoffe | |
| Kontaktträger 3570 | PBT, V0 nach UL 94 |
| Kontaktträger 3570 M09 ¹ | PA 6, V2 nach UL 94 |
| Kontaktfeder | CuSn, versilbert |
| 3. Mechanische Daten | |
| Steckkraft/Kontakt ² | ≤ 4,0 N |
| Ziehkraft/Kontakt ² | ≥ 0,5 N |
| Kontaktierung mit | Leiterplatte 1,5 ± 0,14 mm in Verbindung mit Führungsrahmen 3500, Stiftleisten 3542, 3542-1, 3546, 3546-1, 3552, 355299, 3556, Stiftleisten nach RAST-2,5-Standard |
| Anschließbare Leiter Schneidklemmbereich | |
| Querschnitt | 0,50-0,75 mm ² |
| Isolationsdurchmesser | ≤ 2,5 mm |
| Freigegebene Leitungen im Internet unter www.lumberg.com | |
| Kodiervorschläge im Internet unter www.lumberg.com | |

- | | |
|---|--|
| 4. Elektrische Daten (bei T_U 20 °C) | |
| Durchgangswiderstand | ≤ 5 mΩ |
| Bemessungsstrom | 6 A bei T _U 70 °C
(10 A indirekt gesteckt, 2- bis 5-polig) |
| Bemessungsspannung ³ | 250 V AC |
| Isolierstoffgruppe 3570 ³ | IIIa (CTI ≥ 250) |
| Isolierstoffgruppe 3570 M09 ³ | III (CTI ≥ 250) |
| Kriechstrecke | ≥ 3,2 mm |
| Luftstrecke | ≥ 3,2 mm |
| Isolationswiderstand | > 1 GΩ |
- ¹ Bauteil glühdrahtbeständig (GWT 750 °C), Prüfung nach IEC 60695-2-11, Beurteilung nach IEC 60335-1 (Flamme < 2 s)
² gemessen mit einem polierten Stahlstift, Nennmaß 1,5 mm
³ nach DIN EN 60664/IEC 60664



- *a konfektionierter Zustand
terminated connector
connecteur après montage
- *b Leiterabgang
cable departure
sortie des fils
- *c Kodierung
keying
codage
- *d Griffflasche 6779, als Zubehör lieferbar
handle latch 6779, available as accessory
languette de manèment 6779, livrable comme accessoire
- *e Verkettung der Bauteile (Lieferzustand)
chaining of the component parts (state of delivery)
composants en bande (état de livraison)

3570

RAST 2.5 Power connector for direct and indirect mating, insulation displacement technology (IDT)
contact pitch 5.0 mm

1. Temperature range	-40 °C/+130 °C
2. Materials	
Insulating body 3570	PBT, V0 according to UL 94
Insulating body 3570 M09 ¹	PA 6, V2 according to UL 94
Contact spring	CuSn, silvered
3. Mechanical data	
Insertion force/contact ²	≤ 4.0 N
Withdrawal force/contact ²	≥ 0.5 N
Mating with	printed circuit board 1.5 ± 0.14 mm in conjunction with guide frame 3500, pin headers 3542, 3542-1, 3546, 3546-1, 3552, 355299, 3556, pin headers acc. to RAST 2.5 standard
Connectable conductors insulation displacement terminal	
Section	0.50–0.75 mm ²
Insulation diameter	≤ 2.5 mm
Approved cables on the Internet site www.lumberg.com	
Proposed keyings on the Internet site www.lumberg.com	
4. Electrical data (at T_{amb} 20 °C)	
Contact resistance	≤ 5 mΩ
Rated current	6 A at T _{amb} 70 °C (10 A with indirect mating, 2–5 poles)
Rated voltage ³	250 V AC
Material group 3570 ³	IIIa (CTI ≥ 250)
Material group 3570 M09 ³	III (CTI ≥ 250)
Creepage distance	≥ 3.2 mm
Clearance	≥ 3.2 mm
Insulation resistance	> 1 GΩ
¹ component glow wire resistant (GWT 750 °C), testing acc. to IEC 60695-2-11, assessment acc. to IEC 60335-1 (flame < 2 s)	
² measured with a polished steel pin, nominal thickness 1.5 mm	
³ according to DIN EN 60664/IEC 60664	

3570

Connecteur RAST 2.5 Power pour enfichage direct et indirect, technologie de déplacement d'isolant
pas des contacts 5,0 mm

1. Température d'utilisation	-40 °C/+130 °C
2. Matériaux	
Corps isolant 3570	PBT, V0 suivant UL 94
Corps isolant 3570 M09 ¹	PA 6, V2 suivant UL 94
Ressort de contact	CuSn, argenté
3. Caractéristiques mécaniques	
Force d'insertion/contact ¹	≤ 4,0 N
Force de séparation/contact ¹	≥ 0,5 N
Raccordement avec	carte imprimée 1,5 ± 0,14 mm en relation avec cadre de guidage 3500, réglettes à broches 3542, 3542-1, 3546, 3546-1, 3552, 355299, 3556, réglettes à broches suivant standard RAST 2,5
Conducteurs raccordables à déplacement d'isolant	
Section	0,50–0,75 mm ²
Diamètre d'isolement	≤ 2,5 mm
Câbles approuvés sur Internet à l'adresse www.lumberg.com	
Codages proposés sur Internet à l'adresse www.lumberg.com	
4. Caractéristiques électriques (à T_{amb} 20 °C)	
Résistance de contact	≤ 5 mΩ
Courant assigné	6 A à T _{amb} 70 °C (10 A à enfichage indirect, 2–5 pôles)
Tension assignée ³	250 V AC
Groupe de matériau 3570 ³	IIIa (CTI ≥ 250)
Groupe de matériau 3570 M09 ³	III (CTI ≥ 250)
Distance d'isolement	≥ 3,2 mm
Ligne de fuite	≥ 3,2 mm
Résistance d'isolement	> 1 GΩ
¹ composant résistant à fil incandescent (GWT 750 °C), essai suivant CEI 60695-2-11, évaluation suivant CEI 60335-1 (flamme < 2 s)	
² mesurée avec une tige d'acier poli, épaisseur nominale 1,5 mm	
³ suivant DIN EN 60664/CEI 60664	

Bestellbezeichnung* Designation* Désignation*	Polzahl Poles Pôles	Verpackungseinheit Package unit Unité d'emballage	Abmessungen Dimensions Dimensions	
			A (mm)	B (mm)
3570 02	2	3528	5,0	9,9
3570 03	3	2352	10,0	14,9
3570 04	4	1764	15,0	19,9
3570 05	5	1178	20,0	24,9
3570 06	6	1178	25,0	29,9
3570 07	7	882	30,0	34,9
3570 08	8	882	35,0	39,9
3570 09	9	588	40,0	44,9
3570 10	10	588	45,0	49,9

* Die Bestellbezeichnung ist um weitere Angaben (z.B. Kodierung) zu ergänzen, siehe Umschlaginnenseite, Seite 4.71 und Internet www.lumberg.com.
 Designation to be completed by further details (e.g. keying), see inner cover, page 4.71 and Internet site www.lumberg.com.
 Ajouter d'autres spécifications (par exemple codage) à la désignation, voir côté intérieur de la couverture, page 4.71 et site Internet www.lumberg.com.

Verpackung: verkettet, im Karton
 Packaging: chained, in a cardboard box
 Emballage: en bandes, dans un carton