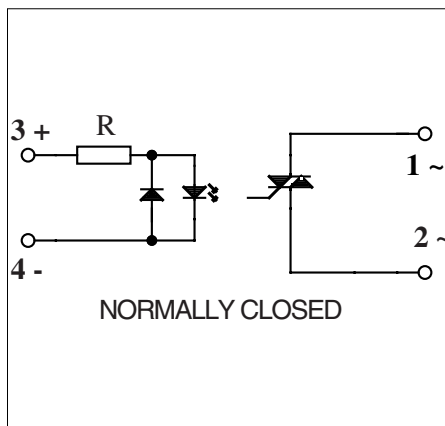
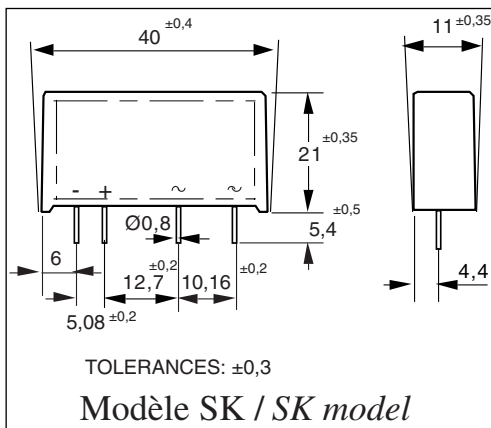
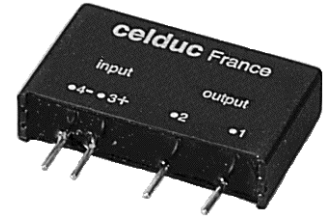


**RELAIS STATIQUE NORMALEMENT FERME
POUR CIRCUIT IMPRIME**
**NORMALLY CLOSED SOLID STATE RELAY FOR
PRINTED CIRCUIT BOARD**

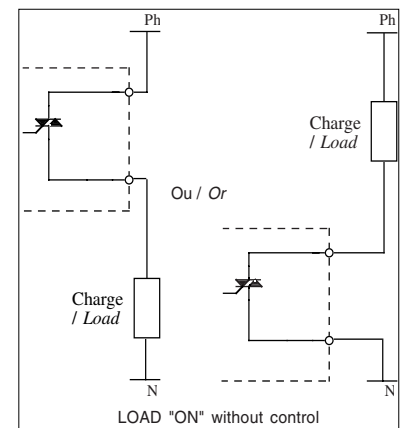
SK541101
DC control
2,5 A - 230 VAC

-La série de relais statiques standards SK5 est de faible encombrement et moyenne puissance (2,5 A) pour utilisation sur circuit imprimé.

-SK5 standard series are small size solid state relays (2,5A) for printed circuit board.



Aplication typique/Typical application



Caractéristiques d'entrée (20°C) / Input characteristics (20°C)

Types / Models	DC INPUT		
Modèles / References	SK541101		
Paramètre / Parameter	Symbol		Unit
Plage de tension de commande (Uc) / Input voltage range (Uc)	Uc	3-30V : output = OFF	VDC
Tension maximum de commande / Maximum control voltage	Uc max	30	VDC
Tension minimum de commande / Minimum control voltage	Uc min	<1 V : output = ON	VDC
Courant de fonctionnement/Operating current	Ic	<1,5mA : output = ON	mADC
Courant maximum de commande / Maximum control current	Ic max	30	mADC
Tension de relachement/Release voltage	Uc off	>3V : output = OFF	VDC
Résistance interne / Input internal resistor	Rc	1000	Ω

Caractéristiques générales / General characteristics

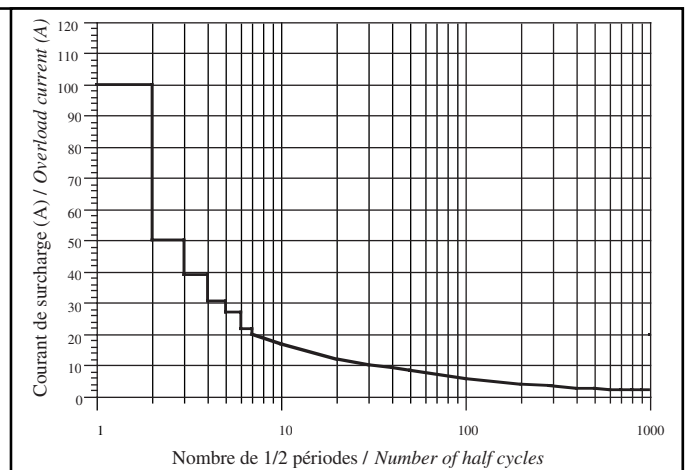
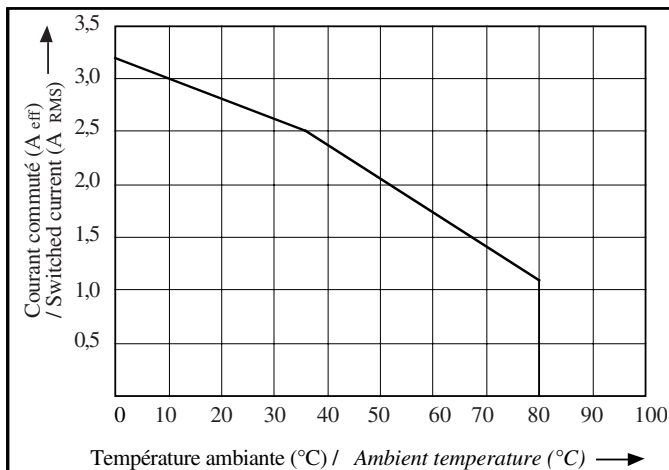
Paramètre / Parameter		Unit
Température de stockage / Storage temperature	- 40 à/to +150	°C
Température de fonctionnement / Operating temperature	-40 à/to +80	°C
Tension d'isolement entrée-sortie / Input-output isolation voltage	4000	VRMS
Capacité entrée-sortie / Input-output capacity	3	pF
Poids/Weight	20	g

Proud to serve you

celduc[®]
r e l a i s

Caractéristiques de sortie (à 20°C) / Output characteristics(20°C)

Types / Models	AC OUTPUT	
Modèles / References	SK541101	
Paramètre / Parameter		Unit
Types / Models	Synchrone Zero Cross	
Tension nominale / Nominal voltage	230	VRMS
Plage tension de fonctionnement / Operating range	24 à/to 280	VRMS
Tension crête (écrêteur de surtension) / Peak voltage (clamping voltage)	600	VPEAK
Niveau de synchronisation / Synchronizing level	± 25	V
Courant nominal (voir les caractéristiques thermiques) / Nominal current (see thermal curves)	2,5	ARMS
Courant de surcharge accidentel admissible maximum (10ms) : / Maximum accidental overload current (10ms) : ITSM	100	APEAK
Chute tension directe (In) / On state voltage drop (IN)	1,1	VPEAK
Courant de fuite état bloqué (@Un/50Hz) / Off state leakage current (@Un/50Hz)	4,5	mARMS
Courant de charge minimum / Minimum load current	5	mARMS
Courant de maintien / Holding current	50	mA
Temps de fermeture (50Hz) / Turn on time (50Hz)	10	ms
Temps d'ouverture (50Hz) / Turn off time (50Hz)	10	ms
Fréquence d'utilisation / Operating frequency	10 à/to 63	Hz
dv/dt état bloqué / Off state dv/dt	200	V/μs
I^2t (<10ms)	50	A ² s
di/dt non répétitif / No repetitive di/dt	50	A/μs
Homologation / Approval	UL	

Caractéristiques thermiques*/ thermal curves :***Courant de surcharge non répétitif :ITSM***/ Non repetitive surge peak on-state current : ITSM*

ISO 9001
N° 1993/1106a

celduc[®]
r e l a i s

www.celduc.com

Rue Ampère B.P. 4 42290 SORBIERS - FRANCE E-Mail : celduc-relais@celduc.com
 Fax +33 (0) 4 77 53 85 51 Service Commercial France Tél. : +33 (0) 4 77 53 90 20
 Sales Dept.For Europe Tel. : +33 (0) 4 77 53 90 21 Sales Dept. Asia : Tél. +33 (0) 4 77 53 90 19