

# RELAIS STATIQUE POUR COURANT CONTINU

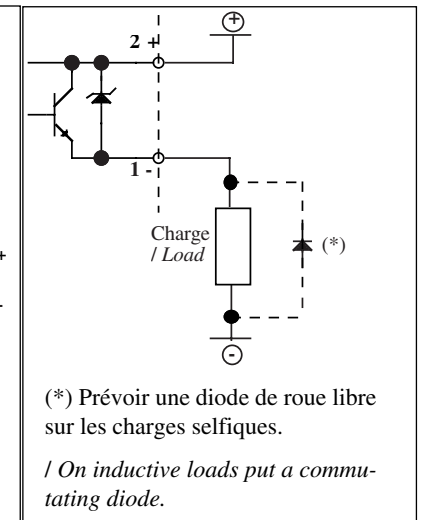
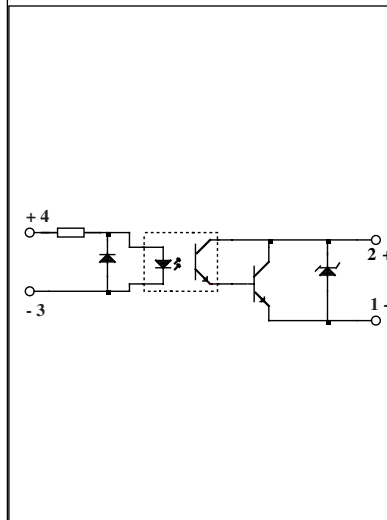
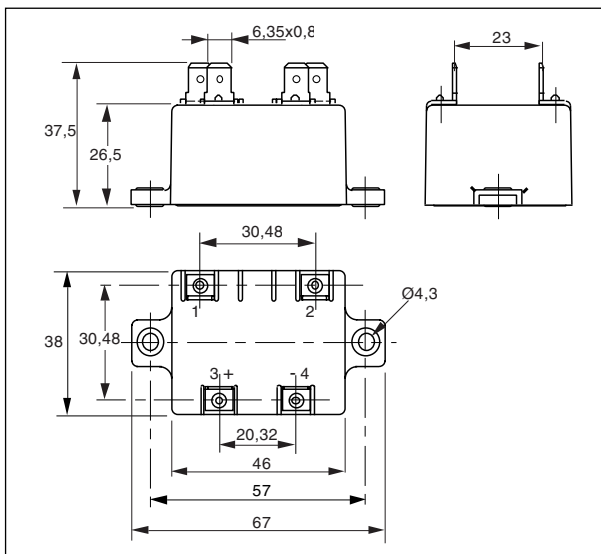
## DC SOLID STATE RELAY

Les relais SGC sont des relais statiques de puissance pour courant continu . Ces relais permettent la commutation de charges continus sur réseaux 12 à 200VDC avec des courants maxi de 20Ampères. L'élément de puissance de ces relais est un transistor bipolaire.

*The SGC range includes solid state relays for DC line . These relays can drive DC loads on line 12 to 200VDC with a current of 20 A. The power element of these relays is a bipolar transistor.*

# SGC

20 A  
60 ou/ou 200 VDC  
Sortie transistor bipolaire  
*Bipolar transistor output*



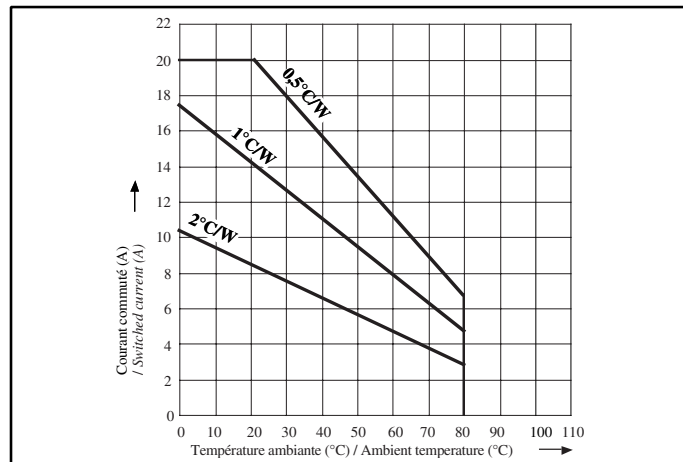
| Caractéristiques d'entrée (à 20°C) / Input characteristics (at 20°C) |                |          |          |      |
|----------------------------------------------------------------------|----------------|----------|----------|------|
| Modèles / References                                                 | SGC12006       | SGC22006 | SGC20420 |      |
| Tension nominale / Nominal voltage                                   | 3-16           | 10-32    | 3-30     | VDC  |
| Tension maximum de commande / Maximum control voltage                | 16             | 32       | 30       | VDC  |
| Tension minimum de commande / Minimum control voltage                | 3              | 10       | 3        | VDC  |
| Courant de fonctionnement/Operating current                          | 1              | 1        | 1        | mADC |
| Courant maximum de commande / Maximum control current                | 30             | 30       | 30       | mADC |
| Tension de relachement/Release voltage                               | 0,8            | 0,8      | 0,8      | VDC  |
| Résistance interne R/ Input internal resistor                        | 470            | 2200     | 1000     | Ω    |
| Caractéristiques générales /General characteristics                  |                |          |          |      |
| Température de stockage / Storage temperature                        | - 40 à/to +150 |          |          | °C   |
| Température de fonctionnement /Operating temperature                 | -40 à/to +80   |          |          | °C   |
| Tension d'isolement entrée-sortie / Input-output isolation voltage   | 2500           |          |          | VRMS |
| Capacité entrée-sortie/ Input-output capacity                        | 8              |          |          | pF   |
| Poids/Weight                                                         | 100            |          |          | g    |

Proud to serve you

**celduc**<sup>®</sup>  
r e l a i s

| Caractéristiques de sortie (à 20°C) / Output characteristics (at 20°C)                                |                |            |            |       |
|-------------------------------------------------------------------------------------------------------|----------------|------------|------------|-------|
| Modèles / References                                                                                  | SGC12006       | SGC22006   | SGC20420   |       |
| Tension nominale / Nominal voltage                                                                    | -              | -          | -          | VDC   |
| Plage tension de fonctionnement / Operating range                                                     | 2 à/to 60      | 2 à/to 60  | 2 à/to 200 | VDC   |
| Tension crête / Peak voltage                                                                          | 60             | 60         | 200        | VPEAK |
| Courant nominal (voir les caractéristiques thermiques)<br>/ Nominal current (see thermal curves)      | 20             | 20         | 20         | A     |
| Courant de surcharge accidentel admissible maximum (1s)<br>/ Maximum accidental overload current (1s) | 30             | 30         | 30         | APEAK |
| Chute tension directe (In) / On state voltage drop (In)                                               | 2              | 2          | 2          | VDC   |
| Courant de fuite état bloqué<br>/ Off state leakage current                                           | 1              | 1          | 1          | mA    |
| Courant de charge minimum / Minimum load current                                                      | 5              | 5          | 5          | mA    |
| Temps de fermeture / Turn on time                                                                     | 200            | 200        | 200        | µs    |
| Temps d'ouverture / Turn off time                                                                     | 800            | 800        | 800        | µs    |
| Fréquence d'utilisation / Operating frequency                                                         | 0 à/to 500     | 0 à/to 500 | 0 à/to 500 | Hz    |
| dv/dt état bloqué / Off state dv/dt                                                                   | 200            | 200        | 200        | V/µs  |
| Homologation / Approval                                                                               | Nous consulter |            | Consult us |       |

**Caractéristiques thermiques**  
/ thermal curves :



Proud to serve you

All technical characteristics are subject to change without previous notice.  
Caractéristiques sujettes à modifications sans préavis.

**celduc**®  
r e l a i s