

# Relais statique monophasé de puissance

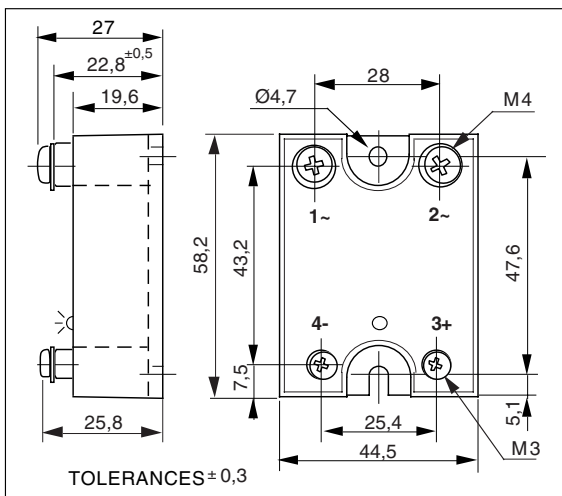
## Power Solid State Relay

**SC945160**  
4-30VDC control  
50A/230VAC output

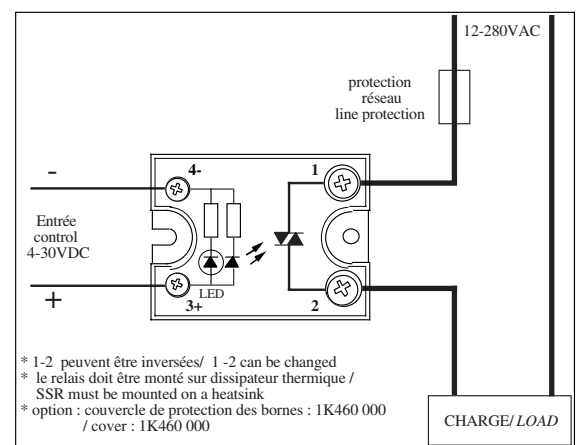
- Sortie AC synchrone : 12-275VAC-50A
- Possibilité de protection IP20 en option : Capot 1K460000
- Adapté aux charges résistives
- LED de visualisation
- 12-275VAC -50A Zero-Cross AC Output.
- IP20 Protection optional (1K460000).
- Designed for resistive loads.
- Visualization by LED.



Dimensions/Size



Application typique/Typical application



### Caractéristiques de commande (à 20°C) / Control characteristics (at 20°C)

Paramètre / Parameter	Symbol	DC			Unit
		Min	Nom	Max	
Tension de commande / Control voltage	Uc	4		30	V
Courant de commande / Control current (@ U <sub>c</sub> )	I <sub>c</sub>	4		48	mA
Tension de relâchement/Release voltage	U <sub>c off</sub>	1			V
Résistance interne / Input internal resistor fig.1	R <sub>c</sub>		600		Ω
Tension inverse / Reverse voltage	U <sub>rv</sub>		30		V

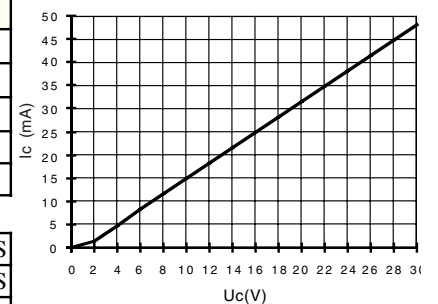
### Caractéristiques d'entrée-sortie (à 20°C) / Input-output characteristics (at 20°C)

Isolément entrée-sortie/Input-output isolation @500m	U <sub>i</sub>		4000		VRMS
Isolément sortie-semelle/Output-case isolation @500m	U <sub>i</sub>		3300		VRMS
Tension assignée Isolement/Rated impulse voltage	U <sub>imp</sub>		4000		V

### Caractéristiques générales / General characteristics

Paramètre / Parameter	Conditions	Symbol	Typ.	Unit
Poids/Weight			90	g
Plage de température de stockage / Storage temperature range			-40 / +100	°C
Plage de température de fonctionnement/Operating temperature range			-40 / +100	°C

fig. 1 :Caractéristique d'entrée / Control characteristic



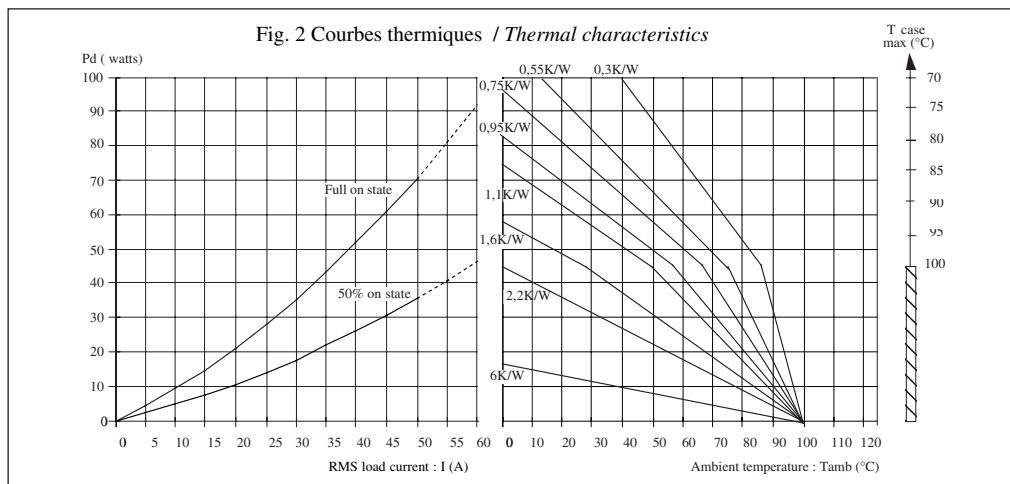
Proud to serve you

All technical characteristics are subject to change without previous notice.  
Caractéristiques sujettes à modifications sans préavis.

**celduc**<sup>®</sup>  
r e l a i s

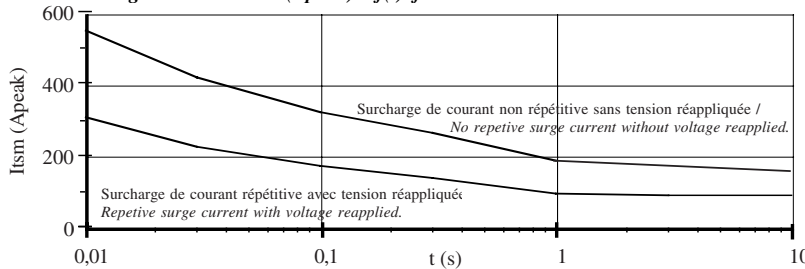
## Caractéristiques de sortie (à 20°C) / Output characteristics (at 20°C)

Paramètre / Parameter	Conditions	Symbol	Typ.	Unit
Tension de charge / Load voltage		Ue	230	V rms
Plage tension de fonctionnement / Operating range		Uemin-max	12-280	V rms
Tension crête / Peak voltage		Up	600	V
Niveau de synchronisation / Synchronizing level		U <sub>sync</sub>	12	V
Tension d'amorçage / Latching voltage	Ie nom	Ua	8	V
Courant nominal AC-51/ AC-51 nominal current	( see Fig. 2 )	Ie AC-51	50	A rms
Courant nominal AC-53/ AC-53 nominal current	*			
Courant de surcharge non répétitif / Non repetitive overload current	tp=10ms (Fig. 3)	I <sub>tsm</sub>	550	A
Chute tension directe crête / On state voltage drop	@ Ie nom	Vd	1,45	V
Courant de fuite état bloqué / Off state leakage current	@ Ue, 50Hz	I <sub>lk</sub>	<3	mA
Courant de charge minimum / Minimum load current		Ie min	5	mA
Temps de fermeture / Turn on time	Uc nom DC ,f=50Hz	ton max	10	ms
Temps d'ouverture / Turn off time	Uc nom DC ,f=50Hz	toff max	10	ms
Plage de fréquence / Operating frequency range		f	0,1-440	Hz
dv/dt état bloqué / Off state dv/dt		dv/dt	500	V/μs
dI/dt maximum non répétitif / Maximum di/dt non repetitive		di/dt	50	A/μs
I <sup>2</sup> t (<10ms)		I <sup>2</sup> t	1500	A <sup>2</sup> s
EMC Test d'immunité conduite / Conducted immunity level	IEC 1000-4-4 (burst)	2kV criterion A		
EMC Test d'immunité conduite / Conducted immunity level	IEC 1000-4-5 (schocks)	2kV crit.A with external VDR		
Conformité / Conformity	EN60947-4-x			



\* For other loads consult celduc  
Pour autres charges consulter celduc

Fig.3 Surcharge de courant : I<sub>tsm</sub> (Apeak) = f(t) pour modèle 50A (I<sub>tsm</sub>=550A)  
Surge current : I<sub>tsm</sub> (Apeak) = f(t) for 50A models with I<sub>tsm</sub>=550A



1 -I<sub>tsm</sub> non répétitif sans tension réappliquée est donné pour la détermination des protections.  
No repetitive I<sub>tsm</sub> is given without voltage reapplied for the determination of the protection.

2 -I<sub>tsm</sub> répétitif est donné pour des surcharges de courant (T<sub>j</sub> initiale=70°C). La répétition de ces surcharges de courant diminue la durée de vie du Relais.

Repetitive I<sub>tsm</sub> is given for inrush current with initial T<sub>j</sub> = 70°C. The repetition of the surge current decrease the lifetime SSR's .

## Précautions :

\* Les relais à semiconducteurs ne procurent pas d'isolation galvanique entre le réseau et la charge.

## Cautions :

\* Semiconductor relays don't provide any galvanic insulation between the load and the mains.



ISO 9001  
N° 1993/1106a

**celduc**<sup>®</sup>  
r e l a i s

www.celduc.com

Rue Ampère B.P. 4 42290 SORBIERS - FRANCE E-Mail : celduc-relais@celduc.com  
Fax +33 (0) 4 77 53 85 51 Service Commercial France Tél. : +33 (0) 4 77 53 90 20  
Sales Dept.For Europe Tel. : +33 (0) 4 77 53 90 21 Sales Dept. Asia : Tél. +33 (0) 4 77 53 90 19