

## DISSIPATEUR HEATSINK

### WF262100

$R_{th\ j/c} = 2,2\ k/w$

constante thermique  
avec relais statique  
thermal constant with SSR  
SC-SV13mm

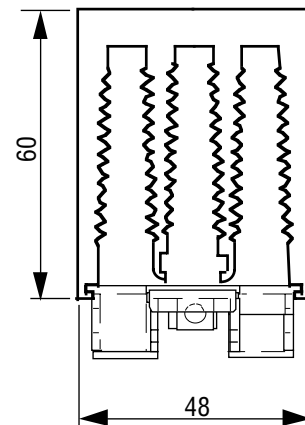
Poids/weight: 320gr

#### KIT de montage Visserie/Screws kit

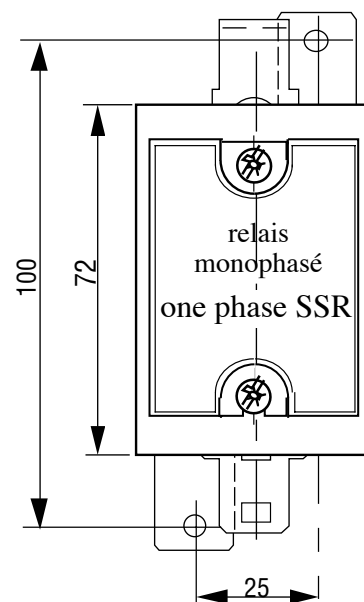
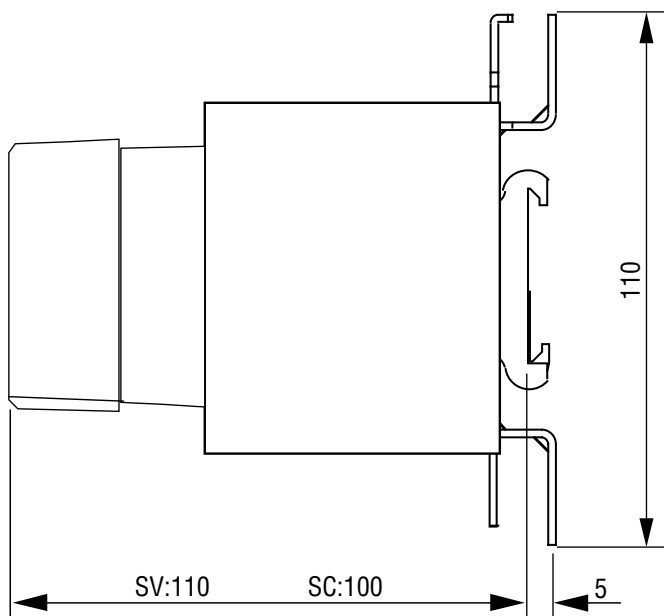
pour relais monophasé/  
for one phase SSR  
**1LK00100**

2 Vis tête pozidriv/  
pozidriv screws  
CLZ M4 x 10

2 Rondelles contact/  
washers  
CS Ø 4 x 10



montage d'un relais monophasé  
one pole SSRs mounting



Montage relais/dissipateur possible à celduc par quantité

Mounting possibility in celduc factory if quantity: **1LW00000**



ISO 9001  
N° 1993/1106a

*Proud to serve you*

All technical characteristics are subject to change without previous notice.  
Caractéristiques sujettes à modifications sans préavis.

E-Mail : [celduc-relais@celduc.com](mailto:celduc-relais@celduc.com)

**celduc**<sup>®</sup>  
r e l a i s

[www.celduc.com](http://www.celduc.com)