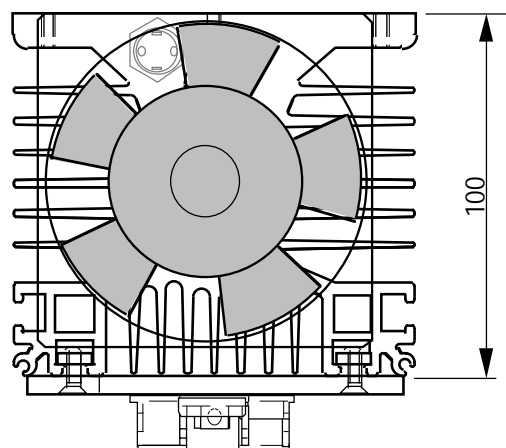


DISSIPATEUR HEATSINK

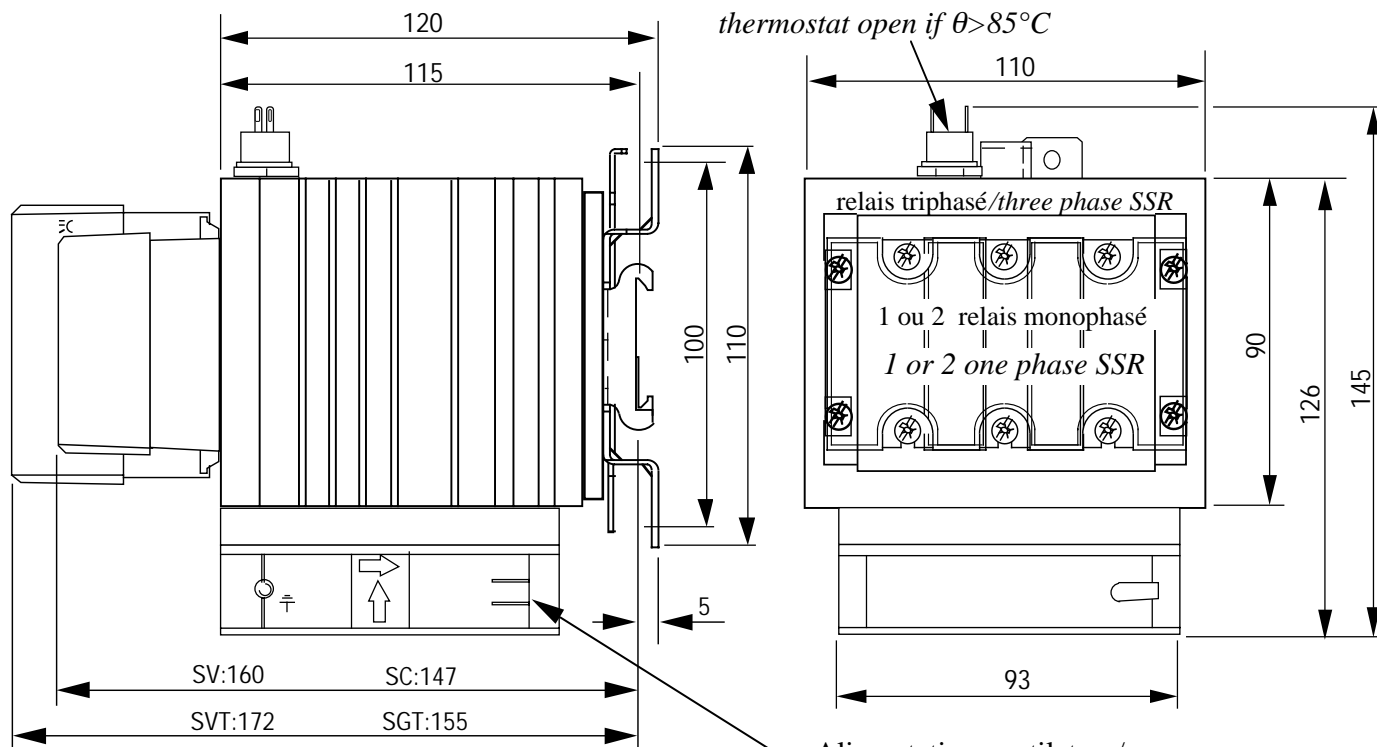
WF031100
 $R_{th\ j/c}=0,3k/w$
 Ventilé/with fan
 poids/weight: 1kg770

KIT de montage Visserie/Screws kit

pour 1 relais monophasé/ for 1 one phase SSR 1LK00100	pour relais triphasé/ for three phase SSR 1LK00200
2 Vis tête pozidriv/ pozidriv screws CLZ M4 x 10	4 Vis tête pozidriv/pozidriv screws CLZ M4 x 12
2 Rondelles contact/ washers CS Ø 4 x 10	4 Rondelles contact/washers CS Ø 4 x 10
	4 Appuis/rectangular washers 12 x 8 x 2 Ø 4,3



Montage relais monophasé(s) ou triphasé/ one pole or three poles SSRs mounting



Montage relais/dissipateur possible à celduc par quantité
 Mounting possibility in celduc factory if quantity: **1LW00000**

Alimentation ventilateur/
 fan supply 200/240VAC-50Hz/60Hz

Proud to serve you

All technical characteristics are subject to change without previous notice.
 Caractéristiques sujettes à modifications sans préavis.

celduc[®]
 r e l a i s

**CARACTERISTIQUES DE LA PROTECTION THERMIQUE/
CHARACTERISTICS OF THE THERMAL PROTECTION**

CARACTERISTIQUES/ CHARACTERISTICS	VALEURS/ VALUES (Données à 20°C sauf spécification) (Given at 20°C ambient unless otherwise specified)
Type de contact/ <i>Contact type</i>	Normalement fermé/ <i>Normally close</i>
Température de fermeture/ <i>Closing Temperature</i>	80°C
Température d'ouverture/ <i>Opening Temperature</i>	90°C +/- 3°C
Tension nominale/ <i>Nom.Voltage</i>	250VAC/DC
Courant nominal/ <i>Nom.Current</i>	6A
Résistance de contact/ <i>Contact resistance</i>	10mΩ
Isolement entre contacts ouverts/ <i>Isolation between opened contacts</i>	10GΩ
Isolement par rapport au boîtier/ <i>Isolation between contacts and housing</i>	4kV
Résistance d'isolement/ <i>Isolation Resistance</i>	10GΩ
Raccordement/ <i>Connections</i>	Cosses clip 2,8mm ou fils soudés/ <i>2,8mm flat tabs or welded wires</i>

**CARACTERISTIQUES DE LA VENTILATION
CHARACTERISTICS OF THE FAN**

CARACTERISTIQUES/ CHARACTERISTICS	VALEURS/ VALUES (Données à 20°C sauf spécification) (Given at 20°C ambient unless otherwise specified)
Type de moteur/ <i>Motor</i>	Moteur à spire de Frager/ <i>Shaded pole induction motor</i>
Tension d'alimentation/ <i>Supply Voltage</i>	230VAC
Consommation/ <i>Consumption</i>	9W 68mA
Fréquence réseau/ <i>Supply Fréquency</i>	50-->60Hz
Vitesse de rotation/ <i>Speed</i>	2600tr/min/2600RPM
Niveau de bruit/ <i>Noise Level</i>	35 dbA
Raccordement/ <i>Connections</i>	cosses clip 2,8mm/2,8mm flat tabs



ISO 9001
N° 1993/1106a

celduc[®]
r e l a i s

www.celduc.com

Rue Ampère B.P. 4
Fax +33 (0) 4 77 53 85 51
Sales Dept.For Europe Tel. : +33 (0) 4 77 53 90 21

42290 SORBIERS - FRANCE

E-Mail : celduc-relais@celduc.com

Service Commercial France Tél. : +33 (0) 4 77 53 90 20

Sales Dept. Asia : Tél. +33 (0) 4 77 53 90 19