

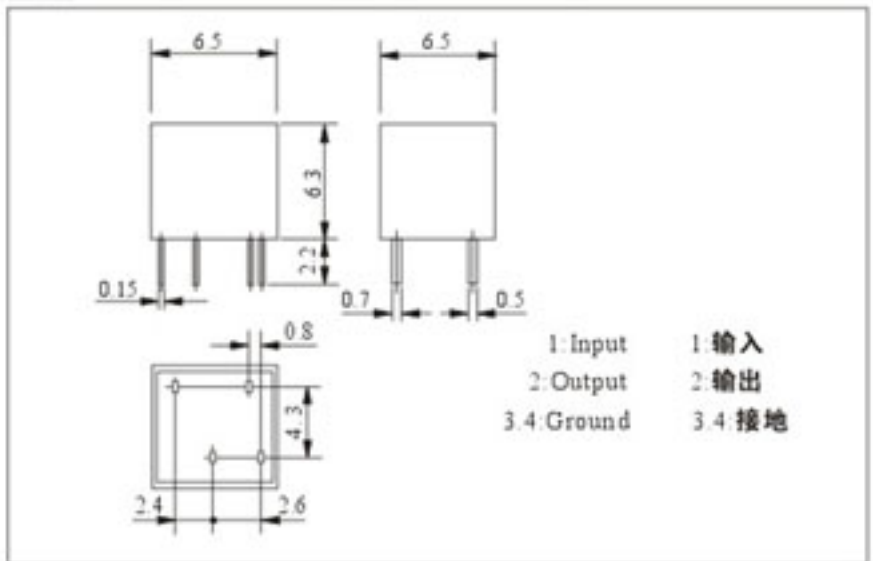
## CERAMIC FILTER FOR COMMUNICATION

## 通信设备用陶瓷滤波器

LTM450/455□U



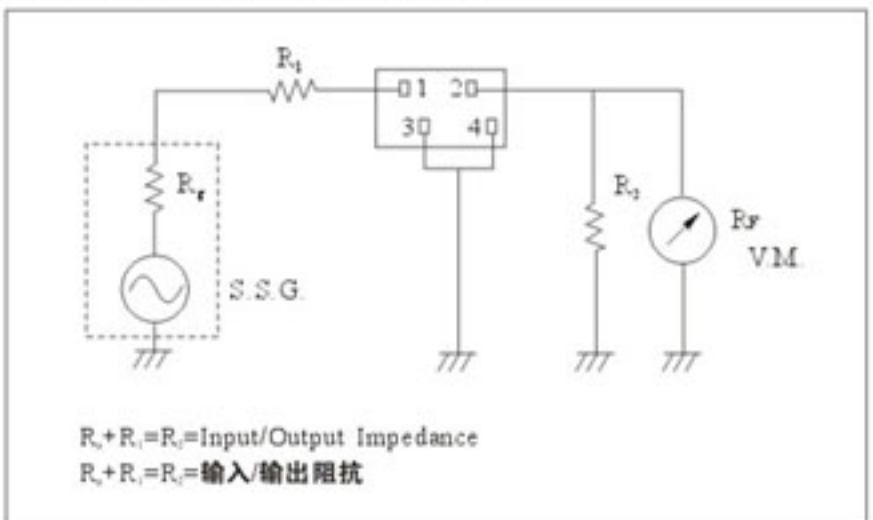
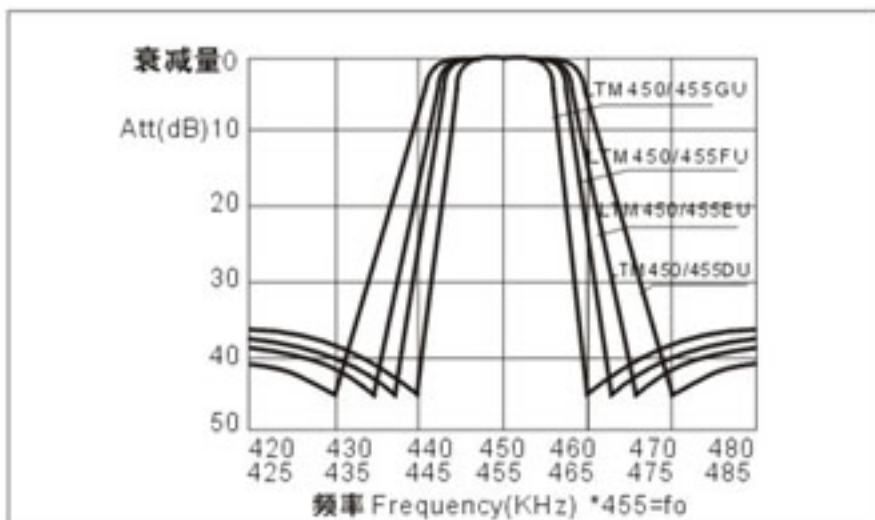
## DIMENSIONS(Unit:mm) 外形尺寸


 1: Input 1 输入  
 2: Output 2 输出  
 3,4: Ground 3,4 接地

## PRINCIPAL PARAMETERS 主要参数

Model 型号	6dB Band Width 6分贝带宽 (KHz)	选择性 Selectivity		Stop Band Att 450/455±100KHz 阻带衰减 (dB)min	Insertion Loss 插入损耗 (dB)max	Input/Output Impedance 输入/输出阻抗 (KΩ)
		Att Band Width 衰减带宽 (KHz)max	Att Specified 保证衰减量 (dB)min			
LTM450/455BU	±15	±30	40	27	4	1.5
LTM450/455CU	±12.5	±24				
LTM450/455DU	±10	±20				
LTM450/455EU	±7.5	±15		25	6	2
LTM450/455FU	±6	±12.5				
LTM450/455GU	±4.5	±10				
LTM450/455HU	±3	±9		35		
LTM450/455IU	±2	±7.5				
LTM450/455HTU	±3	±9				
LTM450/455ITU	±2	±7.5				

## TEST CIRCUIT 测量线路


 $R_1 + R_2 = R_i = \text{Input/Output Impedance}$   
 $R_1 + R_2 = R_o = \text{输入/输出阻抗}$